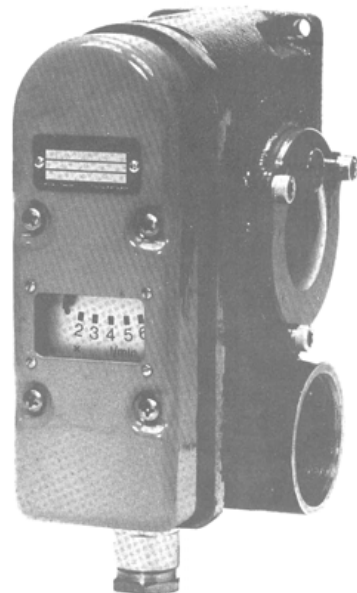


Tryckvakt

TIVG



Tryckvakten är en specialversion av indikator TIVG 15R. Strypskivan är ersatt av en tät plugg.

Tryckvakten monteras parallellt med t ex en oljekylare och indikerar det tryckfall som uppstår i kylaren.

Skalan har två fält, ett grönt och ett rött. När trycket sjunker under 5 kPa resp 2 kPa visar tryckvakten rött och kontaktväxling sker.

Tryckvakten finns med ett resp två kontaktdon.

Uppgifter vid beställning

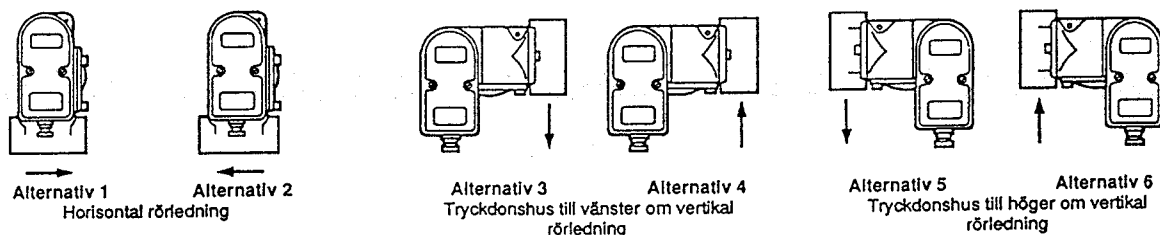
Vid beställning anges beställningsnummer och monteringsalternativ, se sidan 1.

Exempel: SK 661 001-A, alt. 1

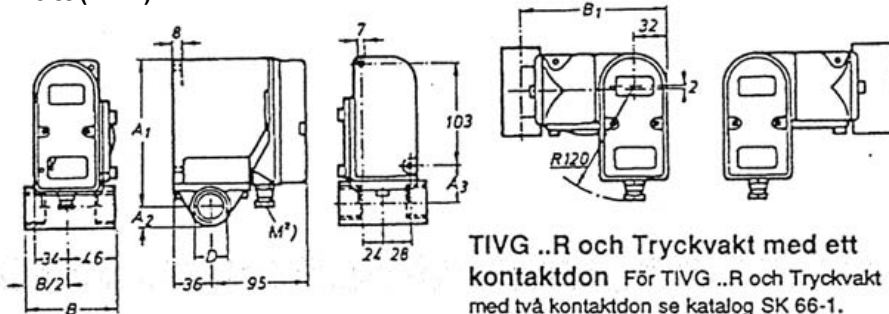
Beställningsuppgifter

Växlingstryck	Ett kontaktdon Beställningsnr	Vikt kg	Två kontaktdon Beställningsnr	Vikt kg
5 kPa	SK 661 001-A	3,4	SK 661 007-A	3,9
2 kPa	SK 661 001-B	3,4	SK 661 007-B	3,9

Montagealternativ



Mått (I mm)



Typ TIVG	SMS 326 ¹⁾ Nominell diameter DN mm	Gängdimension D	Mått				
			A1	A2	A3	B	B1
15 R, tryckvakt	15	R 1/2"	140	14	30	70	140

¹⁾ Motsvarar ISO 65, DIN 2440.

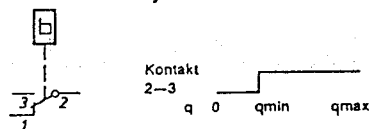
²⁾ M= Tätningshylsa Pr 18,6.

Schema

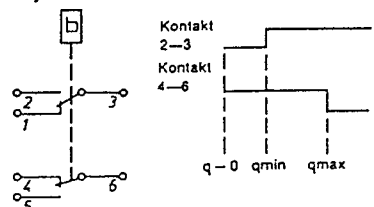
Med enpolig momentan växlingskontakt. Skillnad mellan växling och återgång cirka ett skalsträck.

Inställbar TIVG ..R, växlar på visarlägena 2 to m 5. Inställt på visarläge 3 vid leverans.

TIVG ..R och tryckvakt med ett kontaktdon



Tryckvakt med två kontaktdon



ELETТА FLOW AB

BOX 5084, S-141 05 HUDDINGE, SWEDEN

TELEPHONE +46 8 603 07 70

TELEFAX +46 8 646 10 40