

ROBUSTE, QUALITATIV HOCHWERTIGE STRÖMUNGSWÄCHTER

1 Grenzwertkontakt
Stoßfest bis zu 4G
Langlebig



Mechanischer Durchflussschalter für Flüssigkeiten



Der Durchflussschalter SP-GA ist so konzipiert, dass er bei einem sehr geringen Durchfluss einen Anfangsalarm auslöst und dennoch einen hohen Durchfluss ermöglicht, wenn Pumpen oder Ventile durch den Mikroschalter aktiviert werden. Die Funktion basiert ausschließlich auf der Aktivierung des Flüssigkeitsdurchflusses und wird daher nicht durch Änderungen des statischen Drucks beeinflusst.

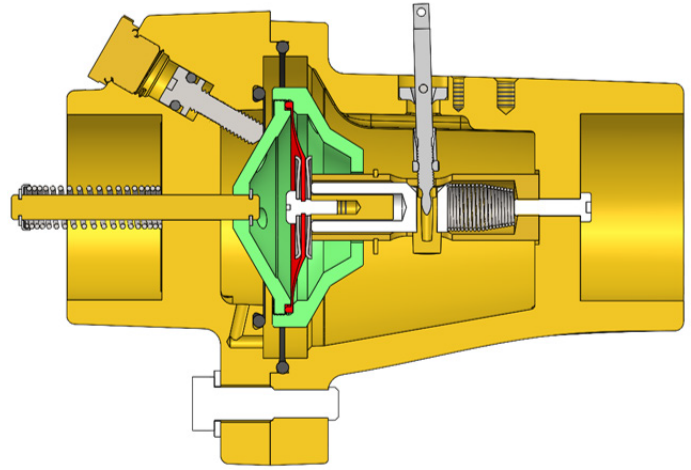
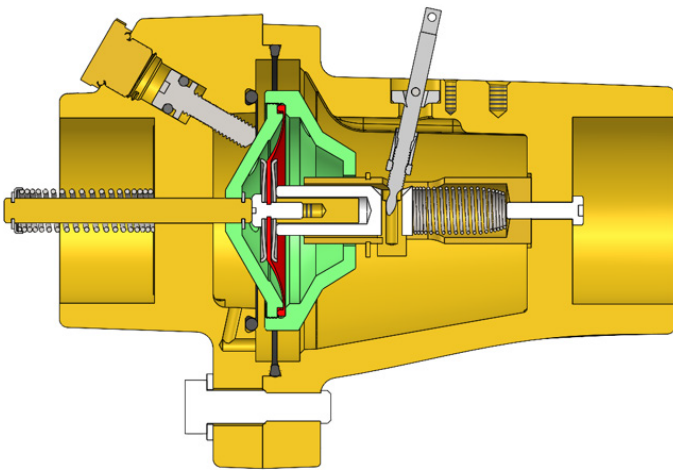
Der SP-GA wird standardmäßig in DN40 geliefert. Mithilfe von Reduzierungen sind Anpassungen auf DN32 oder DN25 möglich. Optional sind auch Filter erhältlich.

Der SP-GA hat einen mechanischen Mikroschalter. Sie haben die Möglichkeit einen Sollwert von 3 l/min bis zu 70 l/min zu wählen. Der Sollwert wird werksseitig kalibriert kann aber auch vor Ort eingestellt werden. Der maximale Durchfluss beträgt etwa 300 l/min.

Vorteile der Serie

- Robustes und stabiles Design
- Unempfindlich gegen Magnetfelder
- Einfache und wirtschaftliche Installation
- Ein einstellbarer SPDT-Mikroschalter für Durchflussalarm
- kann horizontal oder vertikal montiert werden
- Druck bis 25 bar
- Kann in jeder Flüssigkeit verwendet werden
- Funktion basiert auf dem Durchfluss und wird nicht durch den statischen Druck beeinflusst.

Funktionsweise



Geschlossen

Im Inneren des Durchflussschalters befindet sich eine federbelastete kalibrierte Scheibe, die durch die durchfließende Flüssigkeit angehoben wird. Die Welle, die die Scheibe hält, ist mechanisch mit einem Hebel verbunden, der den Mikroschalter bei einem voreingestellten Durchflusswert auslöst.

Offen

Sobald der Mikroschalter eine Pumpe zum Starten oder Öffnen eines Ventils ausgelöst hat, erhöht sich der Durchfluss und der mögliche Durchflussbereich vergrößert sich. Das zunehmende Durchflussvolumen öffnet den Ventilteller vollständig. Der maximale Durchfluss ist nur durch die Pumpenkapazität und den zulässigen Druckabfall der Anwendung begrenzt.

Der SP-GA Durchflussschalter ist so konstruiert, dass er bei einem sehr geringen Durchfluss einen Anfangsalarm auslöst und dennoch einen hohen vollen Flüssigkeitsdurchfluss zulässt, wenn Pumpen oder Ventile durch den Mikroschalter aktiviert werden. Dies liegt daran, dass der SP-GA-Durchflussschalter mit einem variablen Durchflussbereich konstruiert ist, der sich mit zunehmender Durchflussmenge vergrößert.

Der SP-GA ist außerdem mit einer internen Gummimembran ausgestattet, um die Empfindlichkeit des Schalters bei niedrigen Flüssigkeitsströmen zu erhöhen.

Da die Scheibe im Inneren federbelastet ist, kann der Eletta SP-GA Durchflussschalter in jeder beliebigen Position installiert werden, vertikal, horizontal oder sogar mit der Seite nach unten. Dies ist ein Vorteil gegenüber anderen Arten von Durchflussschaltern wie Rotameter, Target oder Paddle, die im Allgemeinen vertikal montiert werden müssen. Die Funktion basiert ausschließlich auf der Aktivierung des Flüssigkeitsstroms und wird daher nicht durch Änderungen des statischen Drucks beeinflusst.

Wichtige Anwendungen und Produkteigenschaften

Die zuverlässige Funktion der Eletta-Durchflussschalter hat sich seit über 50 Jahren bewährt und wird von uns selbst entwickelt und hergestellt. Er ist weltweit für seine wirtschaftliche und einfache Konstruktion bekannt, die das einzigartige Hebel-dichtungsdesign umfasst, das in unserer gesamten Produktlinie von Durchflusswächtern einschließlich der Differenzdruckwächter verwendet wird. Die Schalter werden in einer Vielzahl schwieriger industrieller Anwendungen eingesetzt, bei denen die Zuverlässigkeit und Robustheit eines jeden Instruments erforderlich ist.

- Trockenlaufschutz für Pumpen
- Alarm bei niedrigem Durchfluss in Kühlkreisläufen
- Frostschutz von Wärmepumpenanlagen
- Schutz des Heizwerkzeugs in Induktionserwärmungsanlagen
- Kostengünstige Lösung für schwierige Anwendungen
- Sehr niedriger Durchfluss-Schaltpunkt möglich
- Benötigt keine Ein- Auslaufstrecken vor oder hinter dem Schalter
- Voreingestellte Schaltpunkte, keine Anpassung im Feld nötig

Auswahl an Prozessanschlüssen und Materialien: Stahl, Edelstahl und Messing

Durchflussbereich	0 - 300 l/min
Min. Schaltpunkt	3 l/min
Max. Schaltpunkt	70 l/min
Mediumberührtes Material	Kupferlegierung und Edelstahl 316
Max. Druck	25 bar (363 PSI)
Max. Temperatur Steuereinheit	-20 - 90°C (-4 - 195°F) Standard -20 - 120°C (-4 - 248°F) Optional
Prozessanschluss	DN40 (BSP 1-1/2") Standard und optional DN32 (BSP 1-1/4") oder DN25 (BSP 1") mit Reduzierstücken
Gehäusematerial	Aluminium
IP Schutzart	IP43 (NEMA 3R) mit Kabelverschraubung PR18
Alarm	ein (1) Mikroschalter, einstellbar innerhalb min/max Schaltpunkt Mikroschalter Kontaktflächen silber beschichtet Typ SPDT Hysterese ~20%
Nennstrom	250V/8A Nominell, 250V/10A Therma
Voreingestellter Alarm	3 l/min steigender Durchfluss
Druckverlust	~ 0,075 bar/3 l/min (niedrigster Schaltpunkt)
Zulassungen	Der Eletta Durchflussschalter erfüllt die EC Niederspannungsrichtlinie 2006/95/EC, die elektromagnetische Verträglichkeit EMC 2004/108/EC und PED 2014/68/EU.

Zertifikate



In unseren technischen Prospekten und Handbüchern finden Sie ausführliche Informationen über die Konstruktion, Druckabfalldiagramme, Messbereiche und Maßzeichnungen.

Besuchen Sie <https://www.eletta.se/de/> für weitere Informationen über Eletta und unsere Produkte.



www.eletta.se/de