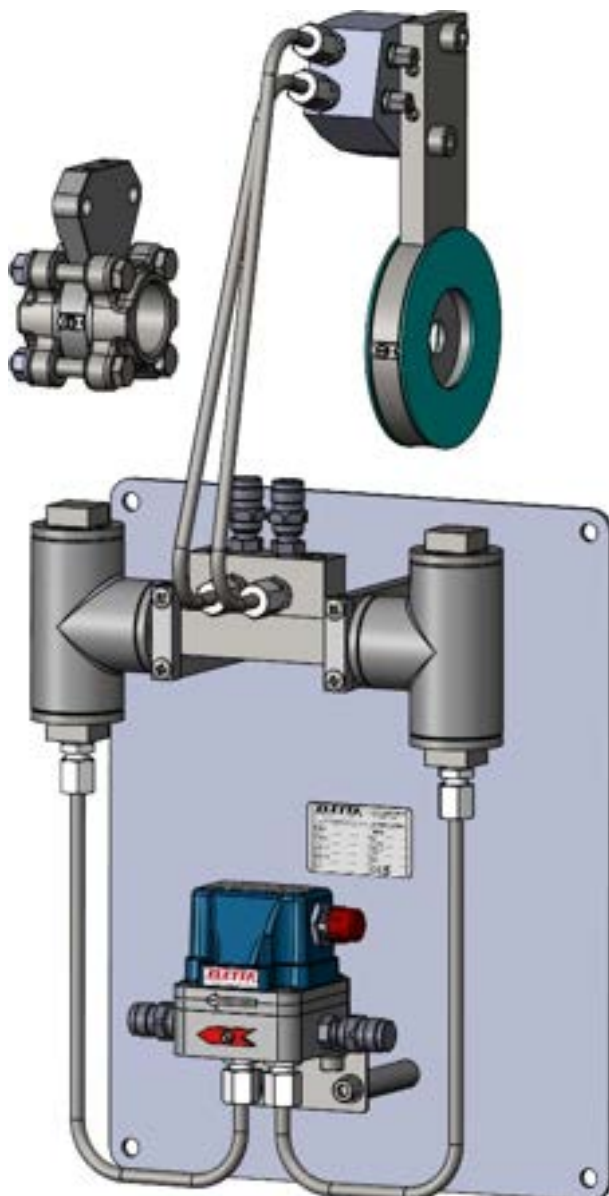


DEBITMETRES FIABLES ET ROBUSTES

MANUEL ELETTA
STEAM-SINGLE



| | | |
|-----------|---|------------------|
| | Table des matières | <u>2</u> |
| | A propos de ce manuel | 3 |
| | Droits de propriété | 3 |
| | Distributeurs | 3 |
| | Service client | 3 |
| 1 | Consignes de sécurité | <u>4</u> |
| 2 | Descriptions | <u>5</u> |
| | 2.1 Descriptions | 5 |
| | 2.2 Etiquette constructeur | <u>7</u> |
| 3 | Unité de base vapeur | <u>8</u> |
| 4 | Éléments primaire de mesure de débit (section de canalisation) | <u>8</u> |
| 5 | Unité de mesure | <u>9</u> |
| | 5.1 Précision | 10 |
| | 5.2 Signal de sortie | 11 |
| | 5.3 Options | 11 |
| 6 | Interface utilisateur | <u>14</u> |
| 7 | Spécifications | <u>15</u> |
| 8 | Certificats | <u>17</u> |
| 9 | Éléments nécessaires à la commande | <u>18</u> |
| 10 | Installation | <u>19</u> |
| | 10.1 Déballage | 19 |
| | 10.2 Procédures avant installation | 19 |
| | 10.3 Installation de la section de canalisation | 19 |
| | 10.4 Raccordement de l'unité primaire et unité de mesure | 21 |
| | 10.5 Installation et remplacement de l'unité de mesure | 22 |
| | 10.6 Raccordement électrique | 23 |
| | 10.7 Réglage de l'écran | 26 |
| 11 | Principe de mesure de débit par différentiel de pression | <u>31</u> |
| | 11.1 Principe de mesure | 31 |
| | 11.2 Perte de charge | 31 |
| 12 | Modification de la gamme de débit | <u>33</u> |
| 13 | Modification du sens de circulation du fluide | <u>35</u> |
| 14 | Maintenance | <u>36</u> |
| 15 | Problèmes | <u>37</u> |
| | 15.1 Vérification du débit | 37 |
| | 15.2 Pièces détachées | |
| 16 | Tableaux | <u>39</u> |
| | 16.1 Gammes de différentiels de pression | 39 |
| | 16.2 Echelles de débit | |
| | 16.3 Poids et Dimensions | 40 |
| 17 | Plans | <u>44</u> |
| | 17.1 Eletta Steam | 44 |
| | 17.2 GSS/FSS | 46 |
| 18 | Recyclage | <u>47</u> |

A propos de ce manuel

- Ce manuel traite du débitmètre Eletta Steam. Il est composé d'un élément primaire de mesure de débit en acier inoxydable, FSS ou GSS, d'une unité de contrôle et d'une interface utilisateur (HMI).
- Veuillez noter que la dernière version de ce manuel et des autres documents relatifs à l'Eletta Steam sont disponibles au format PDF sur notre site internet www.eletta.com

Droits de propriété

Ce manuel contient des données techniques confidentielles, y compris des droits commerciaux et de propriété, qui sont la propriété d'Eletta Flow AB, Suède.

Tout changement ou altération de la documentation originale d'Eletta téléchargée ou imprimée, telle que les manuels, dessins, dépliants, newsletters, etc., est interdit sans l'autorisation écrite d'Eletta Flow AB, Suède.

Ces données ne sont divulguées qu'avec l'autorisation d'un usage limité au sein de l'entreprise cliente. Toute autre utilisation des données et informations est strictement interdite sans l'autorisation écrite préalable d'Eletta Flow AB, Suède.

Distributeurs

Eletta a des distributeurs agréés partout dans le monde. Plus d'informations sur le distributeur le plus proche sont disponibles sur le site Web www.eletta.com ou en contactant le service client Eletta.

Service client



Téléphone

+33 (0)4 70 99 65 60



Adresse

Eletta Instrumentations
ZAC de Champcourt
3 boulevard du Bicentenaire
03300 CUSSET



E-mail

contact@eletta.fr



Site internet

www.eletta.fr

1. Consignes de sécurité

- Dans ce manuel, ce symbole d'avertissement est utilisé pour souligner les endroits où des précautions particulières doivent être prises pour éviter toute blessure ou tout endommagement du produit.
- L'unité de contrôle et l'interface utilisateur ne doivent pas être installées en zone explosible.
- Pour éviter les blessures lors de l'installation de l'unité de contrôle, assurez-vous que le système n'est pas sous pression de gaz ou de liquide.
- Il n'y a aucune pièce réparable à l'intérieur des instruments. Eletta n'assume aucune responsabilité pour les blessures ou les dommages causés par un démontage non autorisé
- Ne jamais retirer l'unité de mesure tant que l'appareil est sous pression.
- L'installation électrique doit être effectuée uniquement par du personnel formé et autorisé.
- Débranchez toutes les connexions électriques avant l'installation ou l'entretien.
- Ne dépassez jamais la pression statique maximale spécifiée sur l'étiquette du produit et dans ce manuel...
- Assurez-vous que la bonne alimentation électrique est utilisée
- Assurez-vous toujours que les pots de condensation sont remplis au démarrage du système.
- Si des raccords à compression sont utilisés pour le raccordement de la section de canalisation taraudé (GSS), le diamètre intérieur ne doit pas être inférieur au diamètre intérieur de la tuyauterie du procédé :
 - GSS 15 = 16 mm
 - GSS 20 = 21 mm
 - GSS 25 = 26 mm



2.1 Description

Les débitmètres Eletta sont utilisés pour contrôler et mesurer le débit de liquides et de gaz dans des canalisations de 15 mm à 500 mm (canalisations plus grandes en option). Ils sont fabriqués depuis plus de 75 ans et sont réputés pour leur fiabilité. Ils sont utilisés là où des exigences de sécurité opérationnelle, une supervision efficace et une installation robuste sont nécessaires.

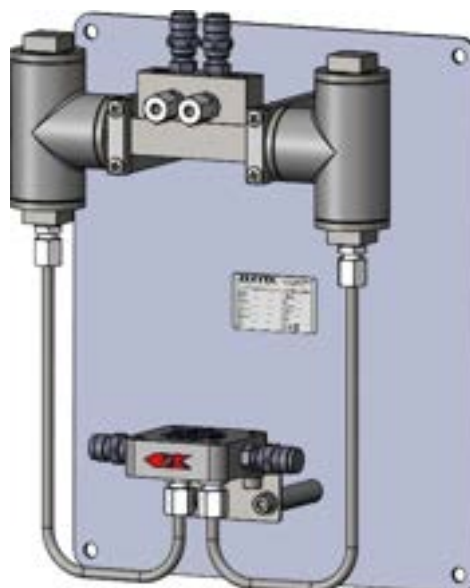
Eletta Flow AB en Suède est certifiée selon les normes ISO9001 et ISO14001. Les débitmètres Eletta sont basés sur le principe éprouvé et fiable de la mesure de débit pas pression différentielle, utilisant des plaques à orifice interchangeables pour différentes plages de mesure. En raison du principe de fonctionnement de l'appareil, il est de la plus haute importance que les instructions d'installation (voir section 10 « Installation ») soient scrupuleusement suivies afin d'obtenir le bon fonctionnement de l'appareil.

Eletta Steam est conçu pour mesurer le débit massique de vapeur saturée.

Eletta Steam est constitué de 4 parties :



Interface utilisateur (HMI)

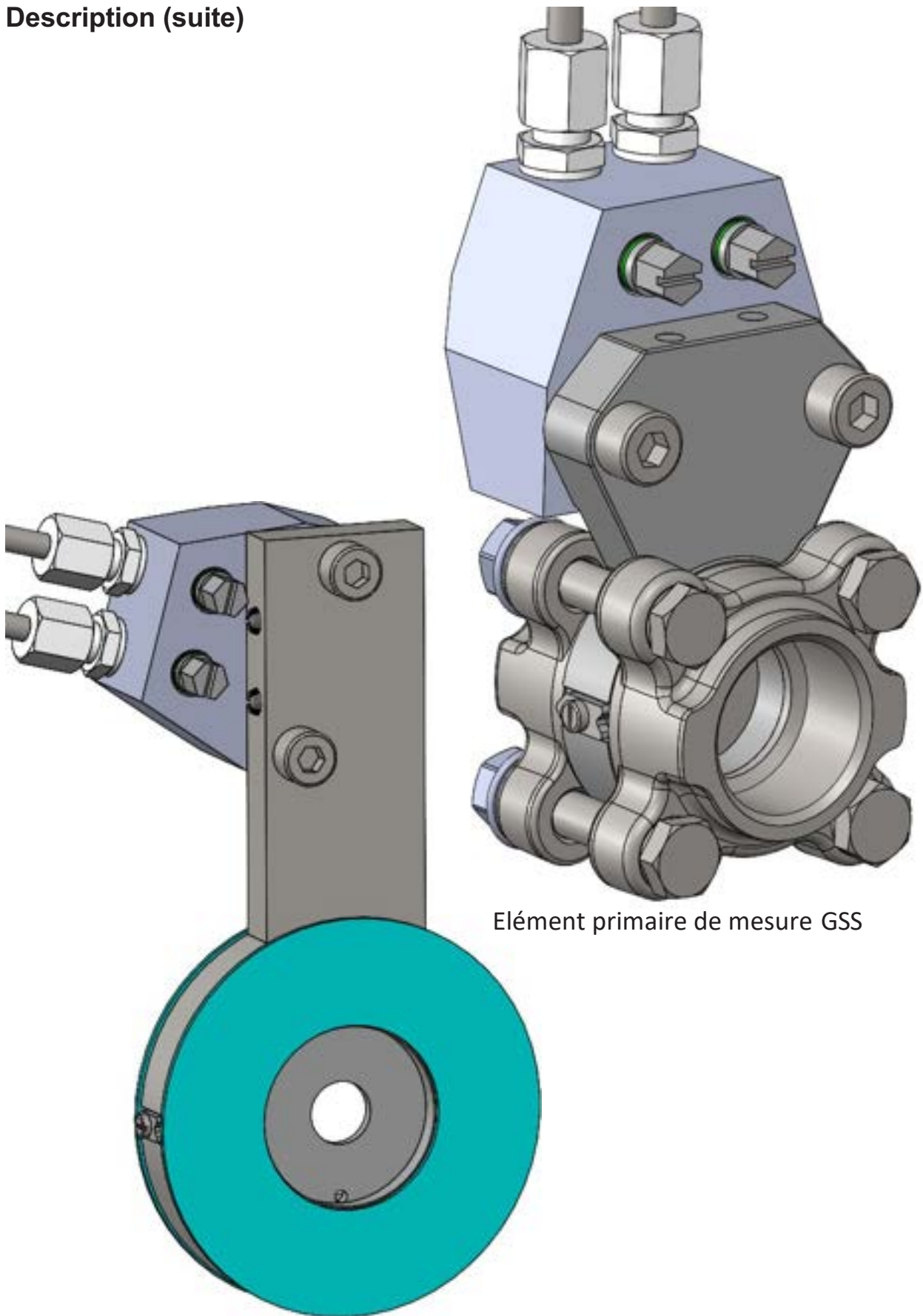


Unité de base vapeur



Unité de mesure

2.1 Description (suite)



Elément primaire de mesure GSS

Elément primaire de mesure FSS

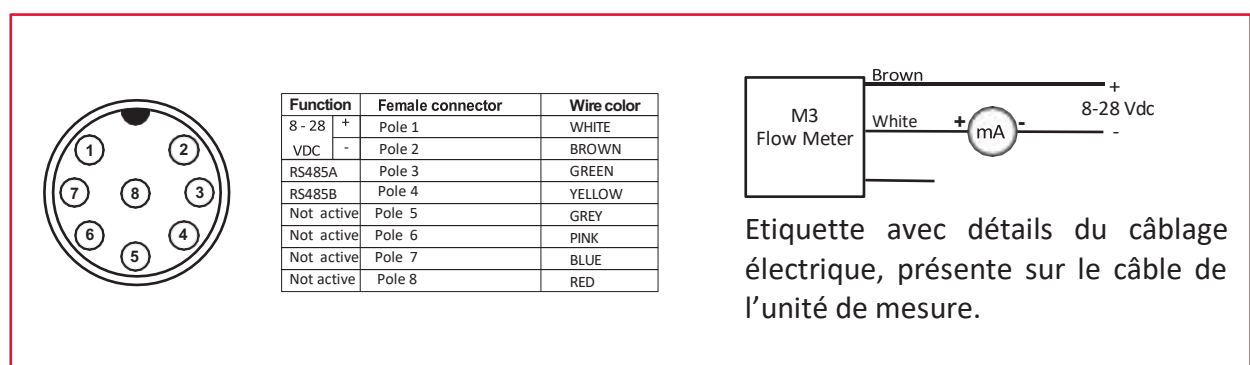
2.2 Etiquette constructeur

Chaque Eletta Steam porte deux étiquettes de firme identiques, voir Fig. 1 avec description. L'une est placée sur l'unité de base vapeur, l'autre sur l'unité de mesure.



Fig. 1

- **Type:** Type de produit Eletta Steam et élément primaire de mesure (section de canalisation).
- **Model:** modèle Eletta Steam.
- **Supply:** tension d'alimentation de l'unité de mesure.
- **Output:** signal analogique de sortie de l'unité de mesure.
- **No:** numéro de série de l'Eletta Steam. Ce numéro est unique à chaque appareil et utilisé pour la traçabilité .
- Marquage CE et année de fabrication.
- **Ambient Temp:** température ambiante acceptable. Voir section 7 pour les détails.
- **Max Pressure:** pression maximum de service.
- **Protection class:** indice de protection du boîtier de l'unité de mesure.
- **Fluid:** fluide mesuré par l'appareil.
- **Pressure:** pression de service de l'appareil.
- **Range Q:** gamme de débit de l'appareil.
- **Δp Range:** gamme de différentiel de pression.



Etiquette avec détails du câblage électrique, présente sur le câble de l'unité de mesure.

3. Unité de base vapeur

L'unité de base vapeur est reliée via 2 tubings 6 mm (non fournis) à l'élément primaire de mesure de débit (section de canalisation). La vapeur transfère sa pression à travers l'eau des pots de condensations jusqu'aux capteurs de l'unité de mesure. Pour chaque canal de prise de pression, il y a une vanne de purge, avant et après les pots de condensation. Les vannes de purge et les vannes d'isolement permettent l'évacuation de tout air/gaz ou condensat emprisonné et offriront également la possibilité d'égaliser la pression entre les capteurs de pression pour une vérification du débit nul. Le support de montage mural permet de placer l'unité de base vapeur à n'importe quel endroit pratique pour les opérateurs.

Les pots de condensation doivent toujours contenir de l'eau lorsque le système fonctionne. Les joints des pots à condensations et des raccords doivent être vérifiés régulièrement.

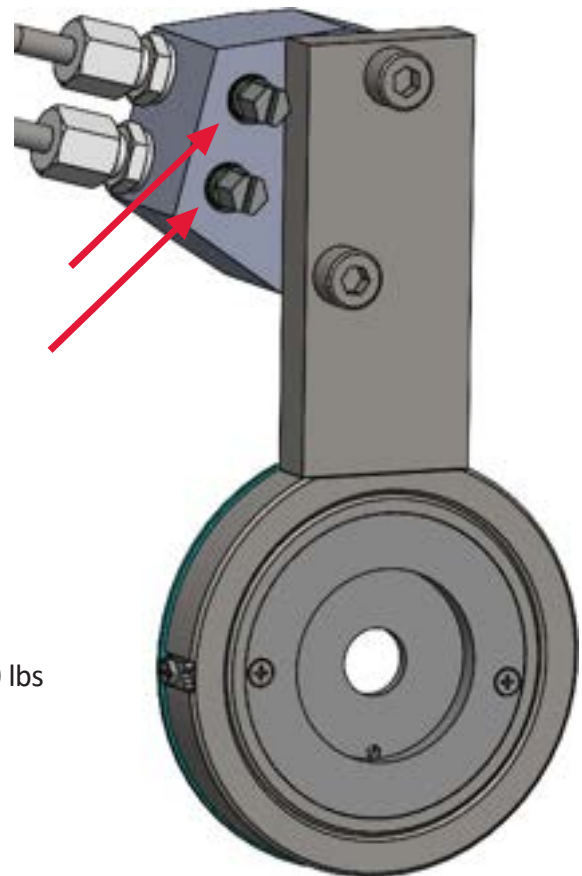
4. Élément primaire de mesure de débit (Section de canalisation)

La section de canalisation est la pièce qui doit être montée sur la canalisation du procédé. Elle est reliée à l'unité de mesure via 2 tubing métallique de diamètre 6 mm (non fournis). Le bloc de raccordement comprend une vanne d'arrêt par canal de prise de pression. Il permet de pouvoir retirer l'unité de mesure pendant le fonctionnement du process.

La section de canalisation est en acier inoxydable 316L et disponible dans différents DN:

FSS: DN15-DN500 -DIN max PN16
DN15-DN500 1/2"-18" - ANSI max 150 lbs

GSS: DN15-25 taraudage BSP ou NPT



5. Unité de mesure

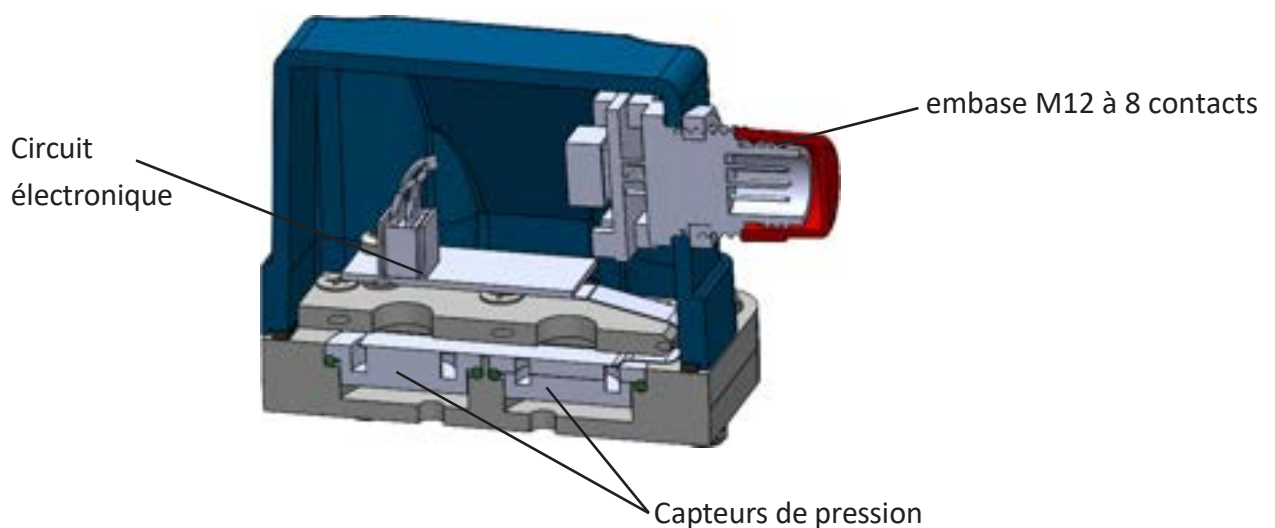
L'unité de mesure série M est utilisée pour mesurer la pression différentielle et contrôler les débits de vapeur, de liquides et de gaz dans des canalisations taraudées de DN15 à DN25 et entre brides de DN15 à DN500.

Lors de la commande, l'Eletta Steam sera livré avec l'unité de mesure montée sur l'unité de base vapeur. L'unité de contrôle est programmée, testée et calibrée sur le site de production d'Eletta et prête à être connectée à la section de canalisation, aucun réglage ou calibrage sur site n'est nécessaire. Au moment de la commande, les données de l'application vapeur sont utilisées pour la configuration de l'unité. Cela permet une installation rapide et facile par l'utilisateur. Seuls l'assemblage mécanique et l'installation électrique sont nécessaires. Aucun autre réglage ne doit être effectué par l'utilisateur. L'unité de mesure est connectée par câble à l'interface utilisateur.

Il est toutefois possible de régler la plupart des paramètres sur le site après l'installation à l'aide de l'Eletta Flow Center ou de Modbus RTU. Vous trouverez plus d'informations à ce sujet dans le manuel Flow Center d'Eletta.

Les paramètres d'affichage sur la version d'affichage en option peuvent être modifiés directement sur l'unité de contrôle, mais n'affecteront pas les autres paramètres de l'unité de mesure. Pour plus d'informations, voir le chapitre **5.3 Options**.

L'unité de contrôle contient les deux capteurs de pression, une carte de circuit imprimé et un connecteur électrique avec filtre intégré. La carte de circuit imprimé délivre les signaux 4-20 mA et Modbus RTU via le connecteur de sortie. Les paramètres sont réglables à l'aide de Flow Center ou de Modbus. Les paramètres de l'affichage optionnel peuvent être modifiés directement sur l'appareil, mais ne changeront pas les mesures.



Afin que l'appareil fonctionne correctement avec une bonne précision, il est très important que l'appareil soit installé correctement conformément aux instructions d'installation, voir chapitre **10.5 Installation et remplacement de l'unité de mesure**.

5.1 Précision

Le débitmètre de la série M mesure la pression du fluide à l'aide de deux capteurs de pression indépendants. Les valeurs mesurées sont ensuite converties en valeur de débit par le microprocesseur. La précision du débit peut être séparée en :

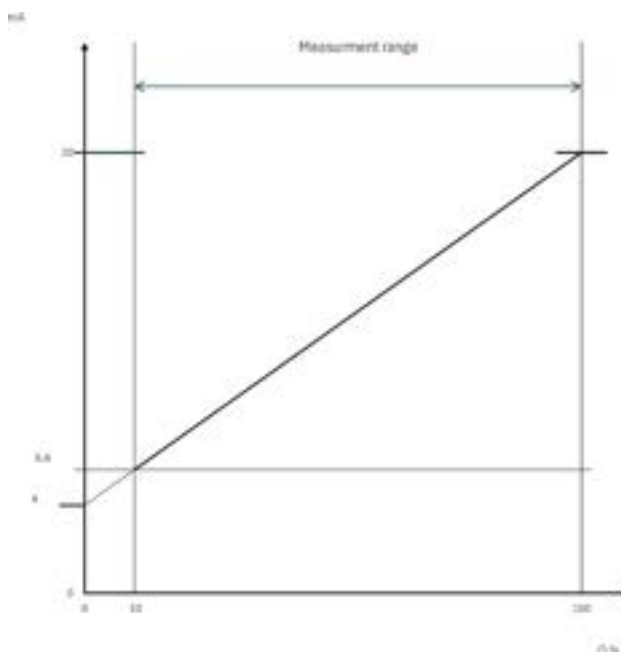
- Les orifices calibrés sont calculés selon la norme ISO 5167. L'erreur de mesure, liée au calcul de l'orifice calibré, varie car elle dépend du type de fluide, des conditions d'écoulement et des dimensions de la tuyauterie. Dans des conditions idéales, la précision est inférieure à 1 % FS du débit calculé.
- Les tolérances dans la section de canalisation avec le diamètre d'alésage de l'orifice contribuent eux à environ 1 % FS.

Option d'affichage : Les précisions des signaux 4-20 mA et du Modbus RTU restent inchangées. La valeur affichée ne différera pas de la sortie lors d'une utilisation normale mais peut différer jusqu'à 4,5 % lors d'interférences CEM de forte puissance.

5.2 Le signal de sortie analogique

Chaque plaque à orifice est conçue et optimisée pour une gamme de débit de fluide spécifique. Cela signifie qu'il existe une valeur de débit maximum pour une plaque à orifice spécifique. Cette valeur est représentée pour un pourcentage de débit de 100%. Une valeur d'écoulement supérieure à la valeur de débit maximal ne sera pas mesurée avec la même précision..

Le signal de sortie analogique de l'unité de mesure est toujours dans la plage 4-20 mA par défaut. Cela signifie que le débit maximal (100 %), pour une plaque à orifice spécifique, correspond au niveau de sortie 20 mA. Cependant, le débit minimal de 0 % est purement théorique car il n'est pas possible d'utiliser le principe de pression différentielle s'il n'y a aucun débit. Il doit y avoir un certain débit minimal pour créer les différentes pressions en amont et en aval de la plaque à orifice. Par conséquent, il a été décidé que le débitmètre aura une plage de réglage de 1:10. Dans ce cas précis, le débit le plus bas doit être de 10 % du débit maximal pour que le débitmètre puisse fonctionner correctement.



Pour plus d'informations sur le signal de sortie, nous nous référons au manuel du logiciel Flow Center.

5.2.1 Echelle client

En utilisant le logiciel Flow Center (téléchargeable sur le site d'Eletta et avec le câble de communication en option), il est possible de faire correspondre les limites de la plage du signal de sortie à d'autres valeurs que 0% et 100 % de débit. De cette façon, si l'application a toujours un débit de 40-60 %, il est possible de « zoomer » sur cette plage et de faire correspondre 4 mA à 40 % de débit et 20 mA à 60 % de débit.

5.3 Options pour l'unité de mesure

5.3.1 Boîtier en acier inoxydable

Le couvercle de l'unité de commande est fabriqué en plastique polyamide ; PA12 (Grillamid 1kn-5h). Il est connu pour sa résistance chimique à la plupart des fluides courants pour lesquels la série M est utilisée. Mais dans de rares cas, pour des environnements plus difficiles, la série M est également disponible avec un couvercle en acier inoxydable en option. Le couvercle en acier inoxydable EN 1.4436 (grade 316) ne peut pas être combiné avec un afficheur.

5.3.2 Afficheur

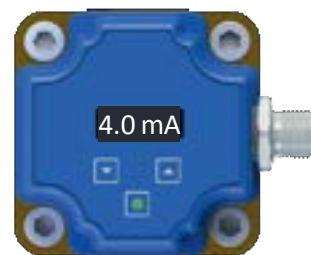
Affichage en boucle de 128*32 pixels OLED pour afficher le débit, le débit total et la valeur de sortie analogique 4-20 mA. Cette option n'est pas disponible avec le boîtier en acier inoxydable.

L'unité de mesure avec écran dispose de trois modes d'affichage qui peuvent être sélectionnés en appuyant sur le bouton central vert. Les flèches haut et bas servent exclusivement à modifier les paramètres du compteur et ne sont pas nécessaires pendant le fonctionnement normal.

La vue totalisée affiche le Qa% total de vapeur qui est passé dans le débitmètre.



Qa percentage measured flow of Qmax



4-20mA

5.3.3 Modification des paramètres d'affichage

Les paramètres de l'unité de contrôle sont indépendants des valeurs envoyées via Modbus RTU et Flow Center.

Appuyez simultanément sur les flèches haut et bas pendant 5 secondes jusqu'à ce que l'affichage passe à « Rst total », ce qui indique que le compteur est en « mode réglages ».

L'indicateur dispose de cinq entrées de menu :

- Rst Total = Remise à zéro de la totalisation
- Rotate 180 = Rotation de 180°
- Unit Select = Sélection de l'unité
- Set QMax = Définir le débit maximum
- Return = Retour

Les paramètres du menu sont parcourus en appuyant sur la flèche vers le haut ou vers le bas et sélectionnés en appuyant sur le bouton vert.

Rst total = remise à zero de la totalisation

Appuyez sur le bouton vert pour réinitialiser le volume de fluide enregistré.



Rotate 180 = Rotation de 180°

Appuyez sur le bouton vert pour pivoter l'affichage de 180°, les boutons reprendront automatiquement leurs fonctions selon l'angle de vue.



Unit select = Sélection de l'unité

Appuyez sur le bouton vert pour afficher le sous-menu des unités. Parcourez les différentes options d'unités en appuyant sur la flèche vers le haut ou le bas et sélectionnez l'unité souhaitée en appuyant sur le bouton vert. Unités de mesure disponibles : LPM, CMH, LPS, CFM, CFH et %. D'autres unités peuvent être disponibles sur demande.



Set Qmax = Définir le débit maximum

Le menu Set Qmax permet de définir la valeur de débit maximale qui est la même valeur maximale définie dans Flow Center. Chaque nombre est augmenté en appuyant sur la flèche vers le haut et diminué en appuyant sur la flèche vers le bas. Appuyez sur le bouton vert pour sélectionner la valeur affichée. Le nombre choisi se décale vers la gauche d'une unité à chaque pression sur le bouton vert. Laissez une valeur vide ou une valeur zéro si aucun nombre aussi élevé n'est requis. Ceci n'est utilisé que lors du réétalonnage de l'écran.



Return = Retour

Appuyer sur le bouton vert dans le menu Return afin de revenir au menu principal, qui affichera le débit.



5.3.4 Câble de communication pour l'unité de mesure

L'unité de contrôle est toujours configurée selon les informations de commande lors de la livraison depuis l'usine. Elettta Flow Center est disponible en téléchargement sur le site Web d'Elettta avec les pilotes requis pour le câble de communication. Le câble de communication n'est pas inclus à l'achat de l'unité de contrôle, il est vendu séparément en option.

Une source d'alimentation externe doit être utilisée pour fournir suffisamment de puissance à l'unité avec écran. Cela se fait via un connecteur cylindrique CC de 2,1 x 5,5 mm sur le côté du boîtier noir du câble de communication. Ceci n'est obligatoire que pour l'unité de contrôle avec afficheur.

Convertisseur d'interface avec prise Binder 713/8 broches :

- Alimentation via USB pour un consommateur final connecté.
- Affichage visuel de l'état et de la configuration (LED)
- Isolation galvanique
- Longueur totale : 1,7 m
- Tension d'alimentation externe : 18-20 VDC

6. Unité de mesure

L'interface utilisateur est connectée par câble à l'unité de mesure.

Description

L'interface utilisateur est un écran HMI conçu et spécialement programmé pour interférer avec le série M d'Eletta pour les applications et mesures de vapeur. L'interface utilisateur alimente le série M et communique avec lui via Modbus RS485.

Les valeurs affichées à l'écran qui ont été calculées par l'interface utilisateur selon la formule du tableau de vapeur sont :

Q est le débit mesuré.

Q TOTALIZED est le totalisateur de débit mesuré.

Qc est le débit massique mesuré compensé.

Qc TOTALIZED est la totalisation de débit massique mesuré compensé.

Qa est le pourcentage de débit mesuré de Q max envoyé depuis l'unité de mesure.

Pa est la pression statique envoyée par l'unité de mesure.

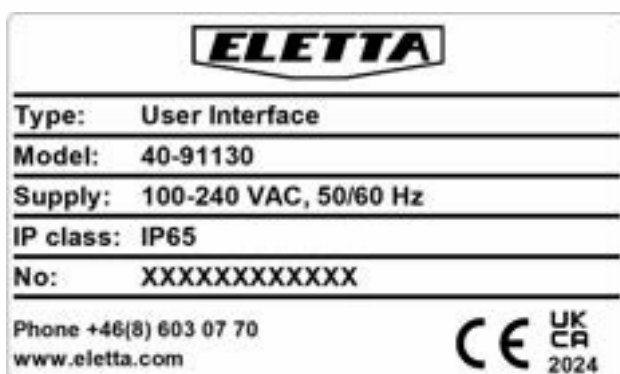
H2O T Sensor est la température de l'eau dans les réservoirs de condensation envoyée par l'UC.

L'interface utilisateur permet d'enregistrer les données mesurées en interne dans la mémoire interne de 50 Mo ou sur une carte SD connectée d'une capacité de mémoire allant jusqu'à 4 Go qui sera utilisée pour enregistrer les données enregistrées à la place de la mémoire interne. Elle peut également télécharger les données enregistrées sur une clé USB externe qui peut être connectée à la prise USB située sur le côté du boîtier de l'interface utilisateur.

Note:

Il n'est pas possible de télécharger les données enregistrées sur une clé USB si une carte SD est connectée, car les données enregistrées seront enregistrées sur la carte SD. Pour accéder au fichier .csv enregistré sur la carte SD, la carte doit être retirée et connectée à un PC.

6.1 Étiquette du produit



- **Type:** Interface utilisateur
- **Model:** No de référence interne
- **Supply:** tension d'alimentation de l'interface utilisateur
- **IP class:** Indice de protection du boîtier de l'interface utilisateur
- **No:** N° de série de l'interface utilisateur. Chaque produit Eletta a son propre numéro de série, ce dernier est unique et permet sa traçabilité
- Marquage CE et année de fabrication

7. Spécifications

| | |
|-----------------------------------|---|
| Plage de débit | Vapeur : sera calculée en fonction de l'application |
| Etendue de mesure | Etendue de mesure de 1:10 pour les applications Vapeur. <ul style="list-style-type: none"> • M310, avec plage de pression de service std de 5 à 500 mbar • M325, avec plage de pression de service std de 12,5 à 1250 mbar • M350, avec plage de pression de service std de 25 à 2500 mbar |
| Précision | +/-1% FS de la pression différentielle par défaut dans les conditions de référence. (M310 : 500 mbar, M325 : 1 250 mbar, M350 : 2 500 mbar) Option afficheur : Les précisions du signal 4-20 mA et du Modbus RTU restent inchangées. La valeur affichée ne différera pas de la sortie pendant une utilisation normale, mais peut différer jusqu'à 4,5 % en cas d'interférences CEM de forte puissance. Le totalisateur a une précision de +/- 5 %. |
| Classe de pression | PN16 / ANSI 150 lbs |
| Pression statique maximale | <ul style="list-style-type: none"> • M310: 10 bar(eff) (145 PSI) • M325: 25 bar(eff) uniquement pour raccordement filetés GSS15-25. Entre brides FSS : 16 bar(eff.). • M350: 50 bar(eff)) uniquement pour raccordement filetés GSS15-25. Entre brides FSS : 16 bar(eff.). |
| Surpression maximale | + 50 % de la pression statique max. |
| Résistance à la pression | 10 ⁷ cycles de pression de 0 à F.S. à 25° C |
| Classe de protection | IP67 Unité de mesure (NEMA6) IP65 Interface utilisateur |
| Plages de température | Température ambiante : -15°C à 90 °C (-5 à 194 °F) T° ambiante avec Option afficheur M : -10°C à +70°C (+14°F à 158°F) T° Interface utilisateur : 0°C à 60 °C (32°F à 140°F) Section de canalisation : -10°C à +230°C (+14°F à 446°F) |
| Alimentation | Interface utilisateur (HMI): 100-240 VAC,50/60 Hz Unité de mesure: *Option std : +8 VDC à +28 VDC (alimentation en boucle 2 fils) *Option afficheur : +18 VDC à +28 VDC (alim. en boucle 2 fils) |
| Sortie | RS485 pour la communication externe |

Matière

| | |
|--|---|
| Joints toriques | FPM (Caoutchouc fluoré) |
| Unité de mesure | Plaque à orifice: Acier inoxydable 316L. Boîtier: Plastique PA12 Grilamid Ikn-5h. Blindage CEM à l'intérieur - Option : Acier inoxydable EN 1.4436 Connecteur: LTW à 8-poles |
| Câble de connexion | Câble PUR 2,5 m en std (câble de 10 m disponible en option) 8 x 0,25 mm ² |
| Section de canalisation | Acier inoxydable 316L |
| Plaque à Orifice | Acier inoxydable 316L |
| Unité de base vapeur | Acier inoxydable 316L |
| Boîtier d'interface utilisateur (HMI) | ABS (Résistant aux UV) |

Écran tactile de l'Interface utilisateur HMI:

Taille de l'écran: 4,3 pouces Format d'image 16:9.

Résolution: 480 x 272 pixels

Technologie: Tactile Résistif

Mémoire: Mémoire interne de 50 Mo pour l'enregistrement. Possibilité de connecter une carte SD de 4 Go maximum. Prise USB pour télécharger le fichier journal sur une clé USB.

Boîtier de l'interface utilisateur:

Montage: Montage mural

Isolation électrique: Entièrement isolé

Indice d'inflammabilité: Norme UL 94 HB

8. Certificats

Agréments CE et UKCA:

Les débitmètres Eletta sont conformes aux directives européennes suivantes :

- Les débitmètres de la série M sont conformes à la directive CEM 2004/108/CE via les normes harmonisées suivantes :
 - EN 61 000 – 6 – 3:2007 Émission générique – Résidentiel, commercial et industrie légère.
 - EN 61 000 – 6 - 2:2005 Immunité générique – Industrie.
- Les débitmètres de la série M avec affichage sont conformes à la directive CEM EN/IEC 61000-6-2:2019 et EN/IEC 61000-6-3:2007+A1 via les normes harmonisées suivantes :
 - EN/(IEC) 61000-4-2:2009. Immunité aux décharges électrostatiques.
 - EN/(IEC) 61000-4-3:2020. Immunité aux champs électromagnétiques radiofréquences.
 - EN/(IEC) 61000-4-4:2012. Immunité aux transitoires rapides.
 - EN/(IEC) 61000-4-5:2014+A1. Immunité aux surtensions transitoires.
 - EN/(IEC) 61000-4-6:2014. Immunité aux perturbations radioélectriques conduites.
 - CISPR 16-2-3:2016. Mesure du champ radioélectromagnétique.
- Basse tension. 2014/35/UE.
- Pour la compatibilité électromagnétique, directive CEM 2004/108/CE (EN 61 000 – 6 – 3:2007 et EN 61 000 – 6 - 2:2005) Règlement sur la sécurité électrique 2016

L'interface utilisateur est conforme aux normes CE, UKCA, UL (Classe 1 Div.2)

Directive DESP:

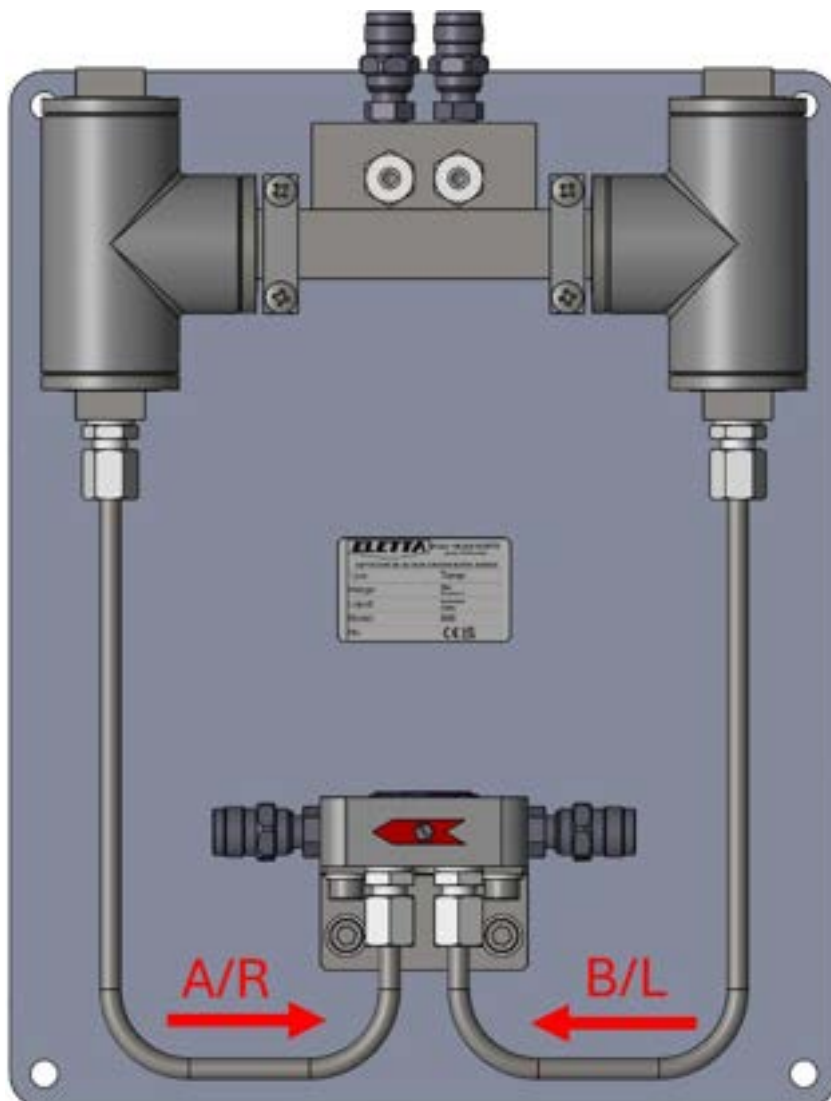
Conformes aux exigences applicables de la directive 2014/68/UE relative aux équipements sous pression. L'évaluation de la conformité a été réalisée conformément au module A. Contrôle interne de la production combiné au module A2. Contrôles internes de fabrication avec suivi de l'évaluation finale, pour la catégorie 2. Réalisé par Kiwa Inspecta AB. La déclaration de conformité DESP sera fournie sur demande.

Les déclarations sont également disponibles sur www.eletta.com

9. Éléments nécessaires à la commande

A préciser lors de la commande d'Eletta Steam :

1. Débit en tonnes/h
2. Pression en bar
3. Type de raccordement : FSS ou GSS
4. Dimensions et norme de la section de canalisation DIN ou ANSI
5. Type d'unité de mesure et options éventuelles
6. Température du fluide, si possible, à confirmer
7. Option : tubing inox droit Ø6 mm pour raccorder la section de canalisation et l'unité de base Vapeur. Spécifier la longueur.
8. Sens d'écoulement au niveau de l'unité de mesure :



Exemple : Eletta Steam FSS, unité de mesure avec afficheur, boîtier en plastique, raccordement: DN200 ANSI, échelle 4–40 tonnes/h, 10 bar(eff), montage B/L.

10. Installation

10.1 Déballage

Comparez les produits livrés avec le Bordereau de livraison. Assurez-vous que le colis ne présente aucun dommage externe avant de l'ouvrir. Si le matériel d'emballage a endommagé l'intérieur de l'Eletta Steam, contactez la société de livraison pour demander un remplacement ou une compensation financière. Comparez les étiquettes des produits avec le bon de commande.

Le matériau d'emballage est fabriqué à partir de matériaux recyclés et respectueux de l'environnement et peut être réutilisé ou recyclé pour avoir le moins d'impact possible sur l'environnement.

10.2 Procédures avant installation

1. Vérifiez si le sens d'écoulement prévu dans le système correspond à celui indiqué sur l'unité de contrôle. Une flèche rouge indique le sens d'écoulement sur la section de canalisation, le bloc de connexion de l'unité de mesure et une flèche sur la plaque moulée. S'il y a une discordance, voir la section **13 - Changement de sens de montage**.
2. Vérifiez que la section de tuyau présente un filetage correct ou que la dimension de bride est correcte pour correspondre à la tuyauterie ou à la contre-bride. Pliez des tuyaux en acier inoxydable de \varnothing 6 mm pour connecter la section de tuyau à l'unité de base Steam. Il est obligatoire que les tuyaux aient une longueur égale à \pm 2 mm.

10.3 Installation de la section de canalisation

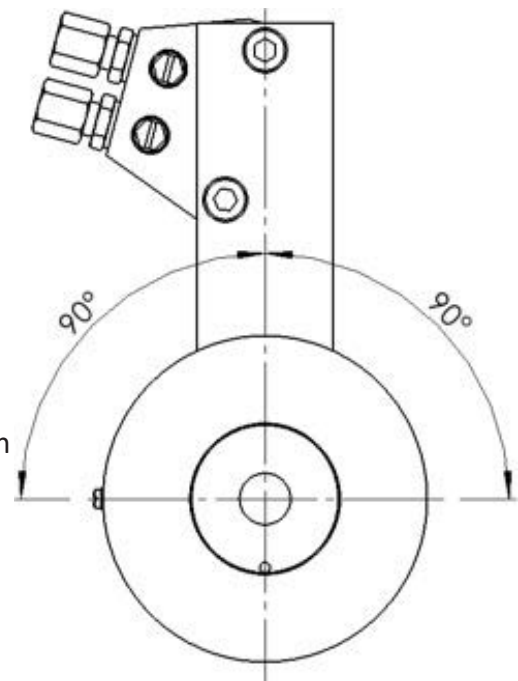


- **Note: Avant toute intervention d'installation ou de maintenance, débrancher toute alimentation électrique. Vérifier que le système est vide, hors pression et froid.** ◀

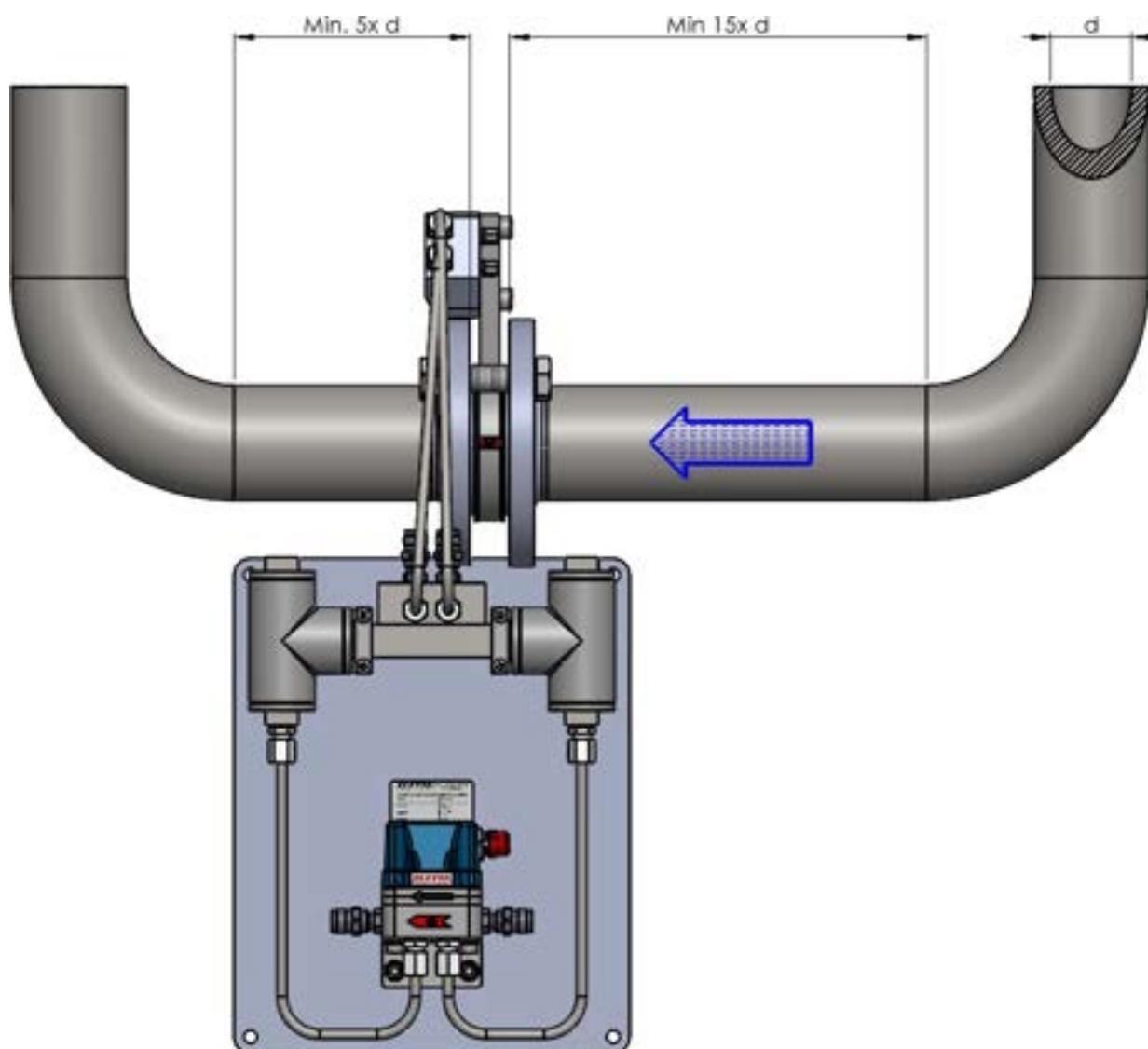
La flèche de direction sur la section de tuyau indique le sens du débit. Il est particulièrement important que la section de canalisation soit montée avec le trou de condensation sur la plaque à orifice dans la position la plus basse pour éviter les coups de bélier. La tuyauterie doit être rigide et exempte de vibrations.

Comme la pression est acheminée par des tubes vers l'unité de mesure, il est possible de monter la section de canalisation verticalement ou horizontalement, les orifices de pression étant orientés vers le haut ou vers le côté. Il est recommandé d'orienter les canaux de pression vers le haut.

Les sections droites avant et après la section de canalisation ne doivent pas être trop courtes pour éviter les perturbations qui peuvent entraîner des valeurs incorrectes. Il est recommandé de prévoir au moins 15 diamètres de conduite en amont et 5 diamètres de conduite en aval. Les sections droites doivent être exemptes de vannes, de coudes ou de changements de diamètre de conduite.



Installation recommandée pour la section de canalisation



Il est difficile de prédire quand le débit sera stable après des perturbations dans la tuyauterie, ces recommandations servent donc uniquement de ligne directrice.

Les diamètres intérieurs suivants s'appliquent aux sections de tubes filetés :

GSS 15 = 16 mm

GSS 20 = 21 mm

GSS 25 = 26 mm

Envisagez d'utiliser un filtre dans la canalisation si la vapeur risque de contenir des particules.

Les versions entre brides FSS doivent être alignées avec la contre-bride et les boulons doivent être serrés uniformément. Les joints de bride sont inclus dans la livraison et il est recommandé de les utiliser, car ils sont dimensionnés pour s'adapter à l'installation. Assurez-vous que les joints sont correctement alignés pour ne pas perturber le débit. Il est également de la plus haute importance que le tuyau de raccordement et la bride aient le même diamètre intérieur et la même norme que la section de canalisation. Une inadéquation peut entraîner des lectures incorrectes du débit.

10.4 Raccordement de l'unité primaire et de l'unité de mesure

Il n'y a pas de limitation réelle quant à la longueur du tube, mais il est recommandé de placer les unités aussi près que possible les unes des autres pour faciliter le dépannage.

► **Note: Les tuyaux/tubing doivent avoir la même longueur pour éviter une pression inégale de $\pm 2\text{mm}$** ◀

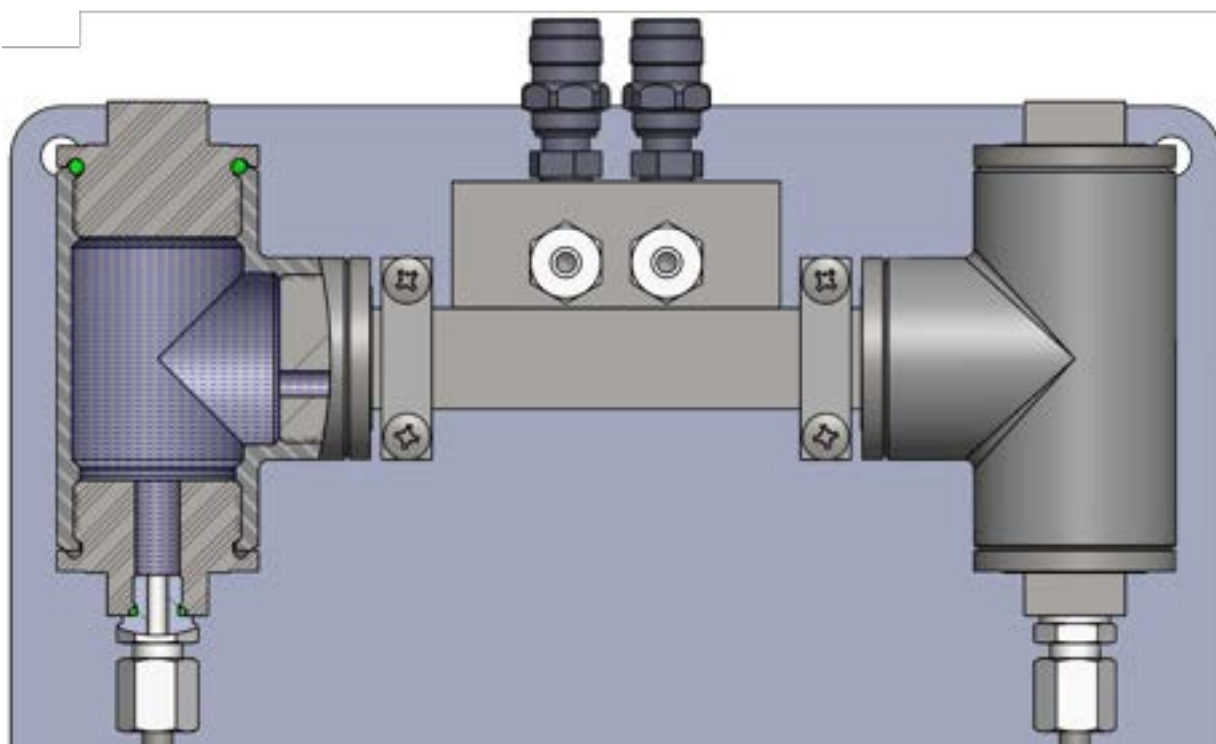
Choisissez un endroit approprié pour le montage de l'unité de vapeur. Fixez la plaque fournie sur un mur, un tuyau ou un autre support rigide. Placez-la par rapport aux tuyaux et aux obstacles environnants. Les pots de condensation doivent être en position verticale, voir les images.

Installez les tubes en commençant par la section de canalisation. Vérifiez qu'il y a suffisamment de longueur pour couvrir la distance entre la section de canalisation et l'unité de base vapeur. Enfoncez les extrémités du tube dans les raccords et serrez avec précaution. Passez à l'unité de mesure et répétez l'étape.



Avant la mise en service, il est important de remplir les pots de condensation avec de l'eau. Assurez-vous que tout l'air emprisonné dans la tuyauterie entre la section de canalisation et l'unité de mesure est éliminé.

Ouvrez les vannes d'air jusqu'à ce qu'il y ait une fuite d'eau. Sinon, l'air, étant un fluide compressible, cela peut provoquer des lectures de débit erronées.

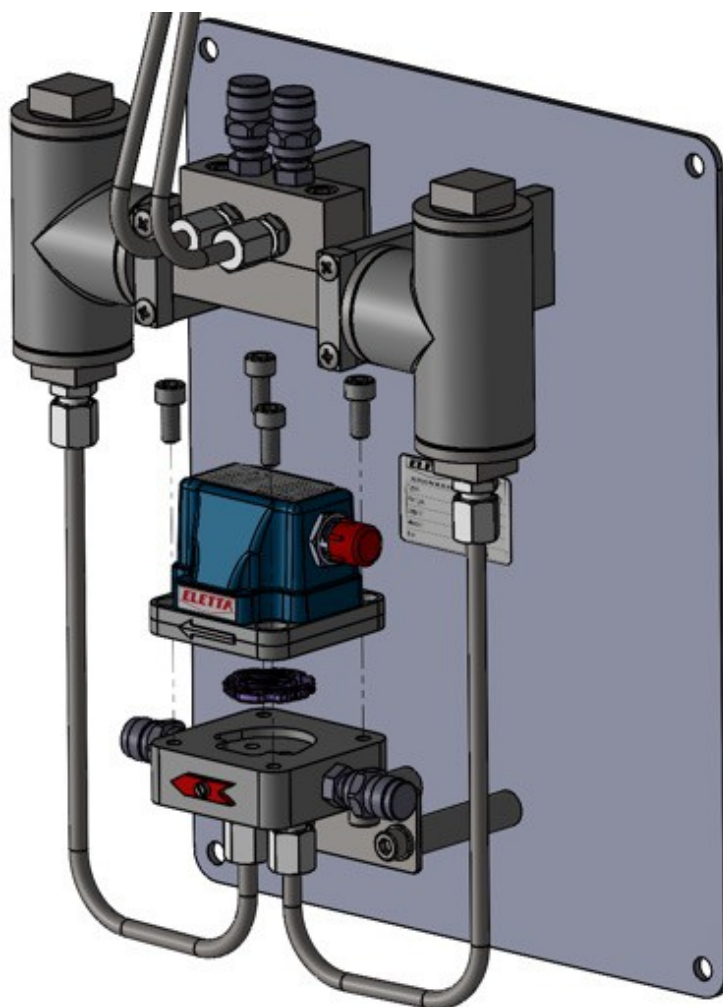


10.5 Installation et remplacement de l'unité de mesure

Comme tous les débitmètres Eletta sont conçus en segments pour obtenir un appareil modulaire et polyvalent, il est possible de les mettre à niveau/reconstruire et d'ajouter d'autres fonctionnalités à l'unité de mesure déjà installée, en changeant l'unité de contrôle ou la section de canalisation.

Tous les débitmètres Eletta DP fonctionnent avec la même pression différentielle dans leur plage spécifique (voir la section **2.1 "Description"**). Si vous changez l'unité de contrôle, assurez-vous que les paramètres soient pour la vapeur.

1. Fermez les vannes d'arrêt.
2. Laissez refroidir l'unité de base Steam. Coupez l'alimentation électrique, puis débranchez les câbles de l'interface utilisateur et de l'unité de mesure.
3. Desserrez les quatre (4) vis Allen qui maintiennent l'unité de commande et remplacez le joint du sélecteur de sens, si nécessaire. Installez la nouvelle unité de mesure et resserrez fermement les quatre (4) vis.
4. Raccordez les câbles électriques, conformément aux spécifications, de la nouvelle unité de commande. Pour des informations détaillées sur le câblage, voir la section **10.6 Raccordement électrique**.
5. Avant de commencer, vérifiez qu'il y a de l'eau dans les pots de condensation et désaérez-les..



10.6 Raccordement électrique

- **Note** Seul le personnel autorisé doit effectuer toutes les installations électriques. ◀
Avant de connecter/déconnecter un circuit, assurez-vous que toute l'alimentation soit coupée

Avant de connecter des câbles, assurez-vous que l'alimentation électrique appropriée est utilisée. (voir section 7 “**Spécifications**”).

10.6.1 Interface utilisateur



N'installez pas l'interface utilisateur dans des zones à risque d'explosion.

10.6.2 Montage du boîtier d'interface

Déterminez l'emplacement de montage en tenant compte des spécifications du boîtier et de l'objectif de l'unité d'interface utilisateur. Assurez-vous que le boîtier est facilement accessible et pratique pour l'utilisation prévue. Il est également important de vérifier les codes et réglementations de construction locaux pour garantir la conformité et la sécurité. Le boîtier doit être fixé au mur à l'aide de 4 vis.

10.6.3 Raccordement de l'alimentation électrique par presse-étoupe.

Connectez les lignes principales d'alimentation électrique L et N conformément au schéma de câblage indiqué dans le **Diagramme 1** et description du câblage dans la **Table 2**.

10.6.3 Raccordement électrique (suite)

Raccordement des câbles **DC24**, **DC0**, **A+** et **B-** du série M à l'interface utilisateur selon le schéma de câblage indiqué dans le **Diagramme 2** et description du câblage dans la **Table 2**.

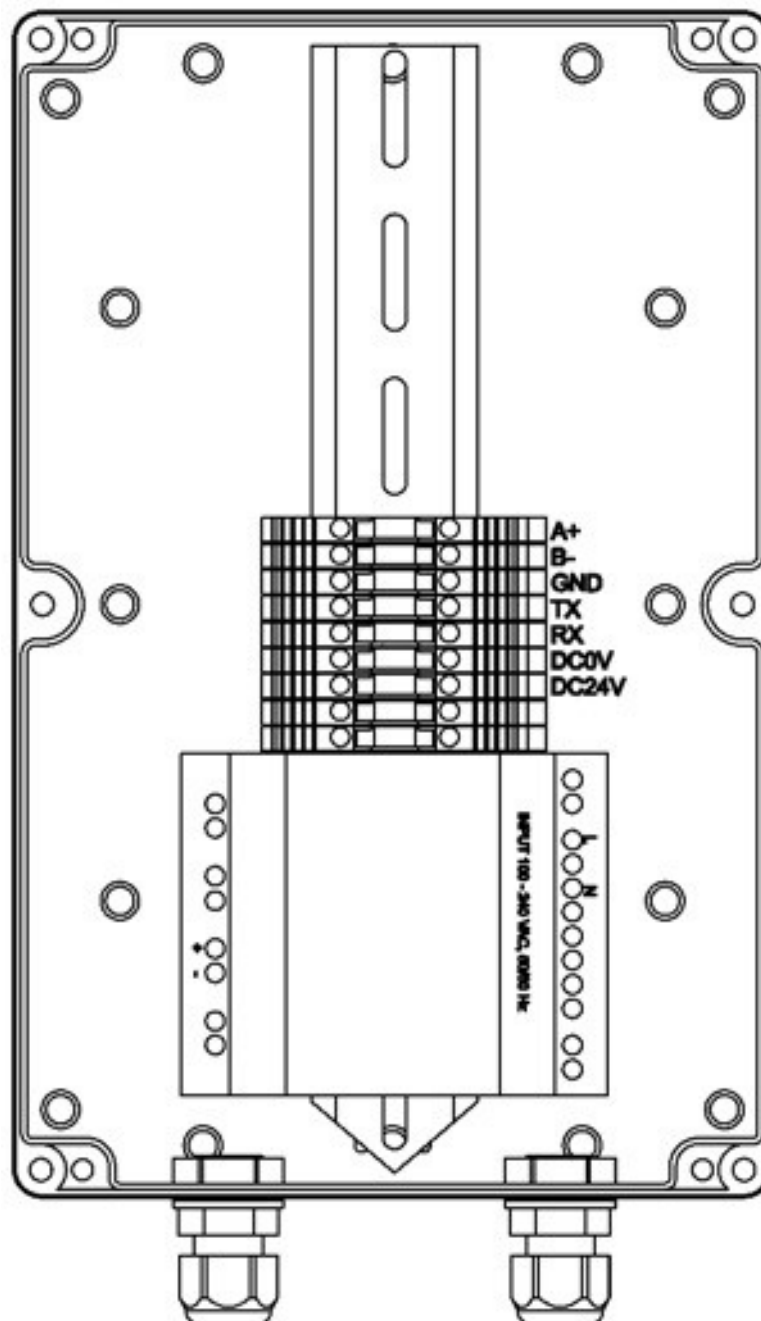


Diagramme 1 Schéma de câblage

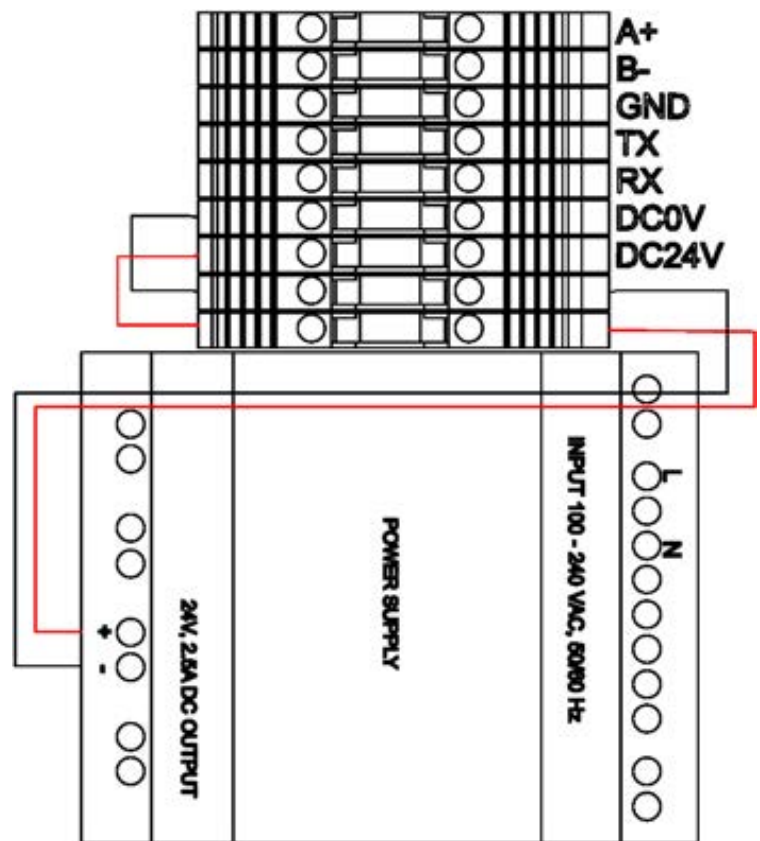


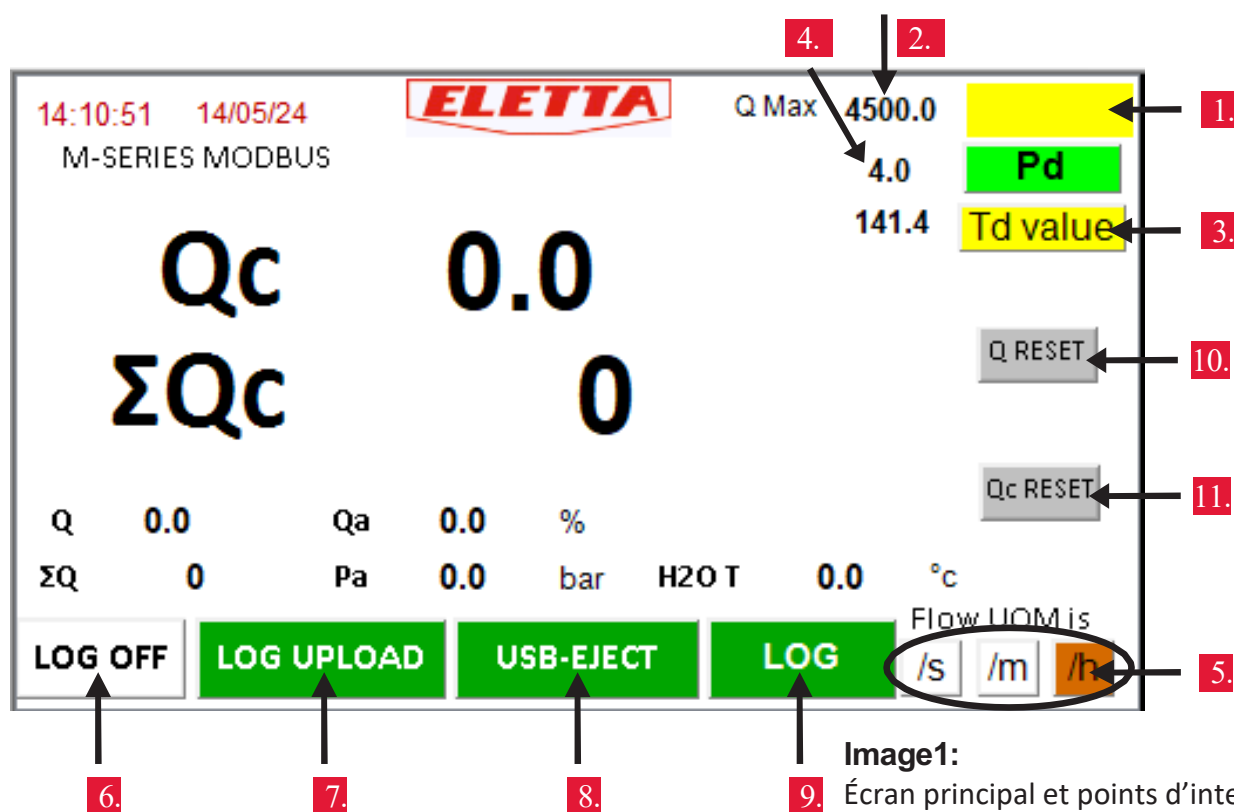
Diagramme 2 Schéma de câblage

| Fonction | Interface utilisateur | Unité de mesure (couleur du câble) |
|-----------------|-----------------------|------------------------------------|
| + | DC24V | BLANC (WHITE) |
| - | DC0V | MARRON (BROWN) |
| RS485A | A+ | VERT (GREEN) |
| RS485B | B- | JAUNE (YELLOW) |
| Phase | L | - |
| Neutre | N | - |
| RS232 TX | TX | - |
| RS232 RX | RX | - |
| RS485/RS232 GND | GND | - |

Table 2 Description du câblage

10.7 Réglage de l'écran

- **Q max:** valeur du débit maximal
- **UoM:** unité de mesure
- **Td:** température de référence
- **Pd:** pression de référence
- **Q:** valeur de débit mesurée
- **Q totalizer:** totalisation du débit mesuré
- **Qc:** valeur du débit mesurée compensée
- **Qc totalizer:** totalisation du débit mesuré compensé
- **Qa:** pourcentage de débit mesuré de Q max
- **Pa:** pression statique
- **H2O T:** température de l'eau dans les pots de condensation.



- | | |
|-----|--|
| 1. | Unité de mesure : appuyez pour saisir UoM. |
| 2. | Mesure du débit maximal : appuyez pour saisir Q Max. |
| 3. | Référence de calcul : appuyez pour basculer entre la saisie de la pression de référence (Pd) ou de la température de référence (Td). |
| 4. | Valeur de référence de calcul : appuyez pour saisir la valeur de référence Pd/Td. |
| 5. | Unité de temps de l'UoM : touchez pour choisir entre secondes, minutes ou heures. |
| 6. | Journalisation : appuyez pour démarrer ou arrêter la journalisation. |
| 7. | Téléchargement du journal : appuyez pour télécharger le fichier du journal sur une clé USB. |
| 8. | Éjection USB : appuyez pour éjecter la clé USB avant de la retirer. |
| 9. | Journal : appuyez pour ouvrir l'écran de journalisation. |
| 10. | Q reset : touchez pour réinitialiser le totalisateur de débit mesuré. |
| 11. | Réinitialisation Qc : appuyez pour réinitialiser le totalisateur de débit mesuré compensé. |

Screen setup.

| 18:00:28 | | 08/03/24 | | ELETTA | | FLOW (M-MODBUS) | |
|----------|-----|----------|--------|---------------|------------|-----------------|--------------|
| Sr. | Dat | Ti | FM01_p | FM01_Flo | FM01_Total | Qc | Qc_Totalizer |
| | | | | | | | |
| | | | | | | | |
| | | | | | | | |
| | | | | | | | |
| | | | | | | | |
| | | | | | | | |

MODBUS
LOG-CLEAN
GRAPH
SYSTEM MENU

Image 4: Graphique d'enregistrement.

Écran de fonctionnement

- A. Alimenter l'interface utilisateur en connectant l'alimentation secteur.
- B. Configurer l'écran pour commencer à mesurer:
 - I. Touche **1.** pour taper l'UoM.
 - II. Touche **2.** pour taper le Q Max.
 - III. Touche **4.** pour taper la valeur de référence(Td/Pd).
 - IV. Touche **5.** pour choisir l'unité de temps.

The screenshot shows the operating screen with the following elements and callouts:

- 1.** Yellow button for UoM selection.
- 2.** Arrow pointing to the Q Max value (4500.0).
- 3.** Arrow pointing to the Td value (141.4).
- 4.** Arrow pointing to the reference value input field (4.0).
- 5.** Arrow pointing to the Flow UOM is selection buttons (/s, /m, /h).
- 6.** Arrow pointing to the LOG OFF button.
- 7.** Arrow pointing to the LOG UPLOAD button.
- 8.** Arrow pointing to the USB-EJECT button.
- 9.** Arrow pointing to the LOG button.
- 10.** Arrow pointing to the Q RESET button.
- 11.** Arrow pointing to the Qc RESET button.

Screen data includes: Time 14:10:51, Date 14/05/24, ELETTA logo, M-SERIES MODBUS, Q Max 4500.0, Pd 4.0, Td value 141.4, Qc 0.0, ΣQc 0, Q 0.0, ΣQ 0, Qa 0.0, Pa 0.0, % bar, H2O T 0.0, °C, and Flow UOM is (/s, /m, /h).

10.7.1 Mesure

L'interface utilisateur reçoit trois valeurs de l'unité de mesure. Elles sont affichées sur le côté gauche de l'écran principal. Il s'agit de Qa comme débit en %, Pa comme pression statique en bar et H2O T en °C au niveau des capteurs comme température de l'eau des pots de condensation et du tube d'impulsion qui touche les capteurs de l'unité de contrôle. (Il ne s'agit pas de la température de la vapeur, mais à titre d'indication de sécurité, si les pots de condensation s'assèchent trop, la température de l'eau augmentera à près de 100 °C, ce qui est la limite du capteur).

Sur le côté droit, l'écran principal affiche les valeurs calculées, à partir de Q, la valeur de débit comme une mise à l'échelle de Qa jusqu'à Q-Max, la totalisation pour celle-ci. Ensuite, Qc comme débit compensé pour les variations de pression et de température par rapport à la pression et à la température de conception, et leur totalisation.

10.7.2 Journalisation

L'enregistrement peut être activé ou désactivé pour enregistrer Pa, Q, QT, Qc, QcT toutes les secondes. Le journal peut être téléchargé sur une clé USB si aucune carte SD n'est insérée. Le journal peut également être visualisé sur l'écran du journal sous forme de tableau ou de graphique des différences entre Q et Qc.

10.7.3 Communication externe

L'interface utilisateur peut agir simultanément comme un esclave Modbus produisant des sorties Modbus et toutes les valeurs enregistrées ici sont disponibles sous forme de sorties Modbus en ligne avec des registres comme ci-dessous:

COM 1
Baud Rate: 9600
Parity: None
Data Bit: 8
Stop Bit: 1
Node Address: "1".

Real Type Data for:
Pressure, Pa: 400001
Flow Measured, Q: 400003
Flow Total, QT: 400005
Flow Compensated, Qc: 400007
Qc Total, QcT: 400009

10.7.4 Unité de mesure



N'installez pas l'unité de contrôle dans des zones à risque d'explosion.

Le câble de connexion est inclus dans l'achat de l'unité de commande. Le câble est doté de huit fils et d'un connecteur femelle M12 avec verrouillage à vis. La longueur standard du câble est de 2,5 m. Un câble de 10 mètres est disponible en option.

En cas d'épissure du câble pour rallonger le câble au-delà des 10 mètres, assurez-vous que la zone conductrice des fils pour le signal de sortie est d'au moins 0,25 mm² (0,00039 pouce²). La charge de sortie maximale est de 1 kΩ.

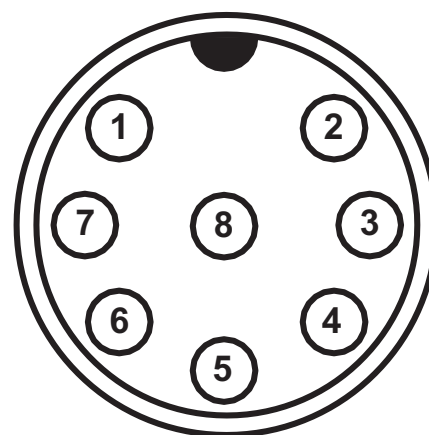
Assurez-vous que l'alimentation électrique appropriée est utilisée, la plage de tension autorisée est comprise entre +8 et +28 VDC (+18 et +28 VDC avec afficheur).

Un schéma de câblage est joint sur le câble à la livraison.

Connexion de câblage pour l'unité M12 M3XX. La configuration est référencée en regardant la fiche femelle du câble se connectant à l'unité M.



| Fonction | | Connecteur femelle | Couleur du câble |
|---------------|---|--------------------|------------------|
| 8 - 28 VDC | + | Broche 1 | BLANC (WHITE) |
| | - | Broche 2 | MARRON (BROWN) |
| RS485A | | Broche 3 | VERT (GREEN) |
| RS485B | | Broche 4 | JAUNE (YELLOW) |
| Inactif | | Broche 5 | GRIS (GREY) |
| Inactif | | Broche 6 | ROSE (PINK) |
| Inactif | | Broche 7 | BLEU (BLUE) |
| Inactif | | Broche 8 | ROUGE (RED) |



M12 - 8 broches

11. Principe de mesure de débit par différentiel de pression

11.1 Principe de mesure

Les contrôleurs et débitmètres Eletta fonctionnent sur le principe fiable de la pression différentielle. Les instruments utilisent des plaques à orifice interchangeables pour des gammes différentes de mesure.

C'est probablement l'un des principes les plus anciens et les plus largement utilisés pour la mesure de débit. L'avantage de ce principe est sa simplicité et son faible coût. En outre, il existe un grand nombre de données de recherches et d'expérience, ce qui est utile pour prévoir le comportement d'une plaque à orifice donnée.

Insérée dans la section du débitmètre, la plaque à orifice constitue une restriction de la zone qui provoque une chute de pression après celle-ci. Cette perte de charge varie en fonction de la vitesse d'écoulement.

Cela signifie que, dans la direction de l'écoulement, on aura une pression avant la plaque à orifice, et une autre après la plaque. La première pression est légèrement supérieure à la seconde.

Les deux pressions sont conduites à travers deux canaux distincts, à deux capteurs de pression de l'Unité de Contrôle. Les deux pressions sont mesurées et la différence est calculée. C'est ce qu'on appelle la pression différentielle.

Le débit (Q) et la pression différentielle (ΔP) s'avèrent dépendants l'un de l'autre !
. Ce ratio correspond approximativement à la formule suivante $Q = \sqrt{\Delta P}$

11.2 Perte de charge

Comme le débitmètre Eletta est basé sur le principe de pression différentielle, il est inévitable que résulte une petite chute de pression dans le système. La raison en est que la plaque à orifice réduit la surface d'écoulement à l'intérieur du tube, et ce sous l'effet de la pression.

Dans notre discussion, il est important de bien comprendre les deux types de chutes de pression. Le premier est la chute de pression actuelle (ou réelle) créée entre les deux côtés de la plaque à orifice. Le second est la chute de pression permanente qui va légèrement affecter le système. La chute de pression actuelle est un état temporaire que nous avons sur la plaque à orifice. Du côté aval du débitmètre, la pression va essayer de revenir aux mêmes conditions que du côté amont. Normalement, le profil d'écoulement sera récupéré sur le côté aval après environ 10 à 15 fois le diamètre intérieur de la canalisation.

Toutefois, en raison des pertes par frottement causées par la plaque à orifice, qui transforme l'énergie de transition dans le flux en de petites quantités d'énergie thermique, la pression du système sera un peu moindre du côté aval. La valeur de cette perte, la perte de chute de pression permanente, peut être calculée à l'aide de deux formules mathématiques.

La chute de **pression permanente** et la chute de **pression actuelle** sont liées selon la formule :

$$\Delta p(p) = \Delta p(a) \times (1-\beta^2)$$

$\Delta p(p)$ = Perte de charge permanente

$\Delta p(a)$ = Perte de charge actuelle pour un certain débit

Δp = Pression différentielle

β = rapport **d/D** (rapport entre le diamètre interne de la plaque à orifice et de la canalisation)

Normalement, β se situant dans un intervalle entre 0,2 et 0,7, la perte de charge permanente Δp_a sera comprise entre 0,51 et 0,96.

La chute de **pression actuelle** peut être calculée approximativement en :

$$\Delta p(a) = (Q/Q_{max})^2 \times \Delta p(max)$$

$\Delta p(a)$ = Perte de charge actuelle en mbar

$\Delta p(max)$ = Pression différentielle maxi autorisée, voir "Conditions de Débit" sur la plaque constructeur.

Q = Débit actuel

Q_{max} = Débit maxi de la plaque à orifice, voir "Conditions de Débit" sur la plaque constructeur.

Exemple:

Echelle de débit : 0-10 l/min

$Q = 5$ l/min

$d = 5,9$ mm

$D = 16,00$ mm

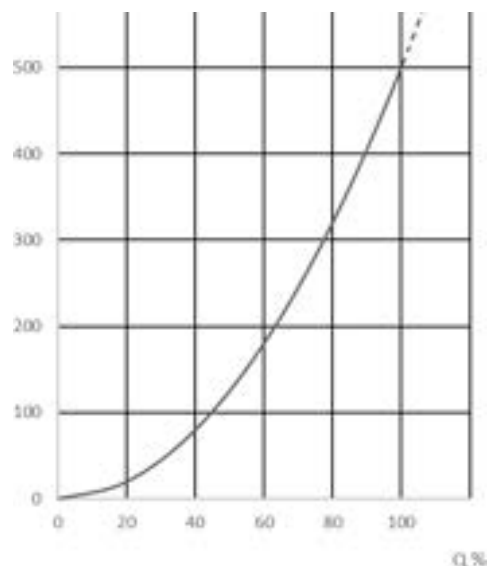
Pression de service = 5 bar

$\Delta p(max) = 500$ mbar

Cela donne un β de $5,9/16,00 = 0,36875$,

ce qui conduit à $(1-\beta^2) = 0,864$

Un débit de 5 l/min entraîne une chute de pression réelle de $(5/10)^2 \times 500 = 125$ mbar.



La courbe ci-dessous montre approximativement la relation entre la perte de pression réelle et le pourcentage de débit.

La perte de charge permanente sera alors de $0,864 \times 125 = 108$ mbar

Si l'on compare maintenant cette perte à la pression de service de 5 bar, nous constatons que l'efficacité η est d'environ 98%.

$$\eta = (5 - 0,108)/5 = 97,8\%$$

Cela signifie que le montage d'un débitmètre avec une plaque à orifice, qui diminue temporairement la section d'écoulement jusqu'à 86%, ne diminue que de seulement 2% environ la pression statique à 50% du débit.

12. Modification de la gamme de débit

Le débitmètre Eletta est doté d'un orifice qui ne nécessite pas de réétalonnage après remplacement et qui peut être facilement changé sur site pour modifier la plage de débit en fonction du débit commandé. Ceci est valable pour toutes les sections de canalisation.

Si une autre plage de débit que celle commandée à l'origine est nécessaire, la plaque à orifice à l'intérieur de la section de tuyau est la seule pièce à changer. Toute plage de débit adaptée à l'application spécifique peut être commandée, à condition que le nouveau débit soit dans la plage possible pour la dimension de l'unité de mesure (voir le tableau dans la section **16.2 Echelle de débit**).

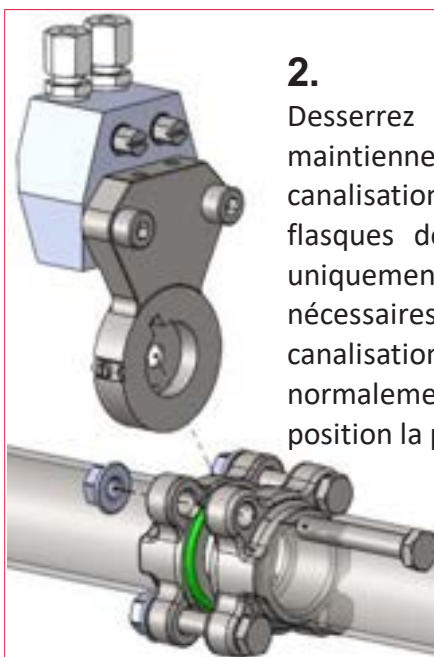
Dans chaque cas de modification du débitmètre sur site, consultez Eletta ou un distributeur local pour obtenir des conseils sur la plaque à orifice appropriée avant de passer commande.

- Videz la tuyauterie afin qu'elle ne soit pas sous pression et qu'il n'y ait pas de débit. Laissez refroidir. ◀

Modèles taraudés -GSS



- 1.**
Retirez les tuyaux reliant l'unité de mesure et la section de canalisation.

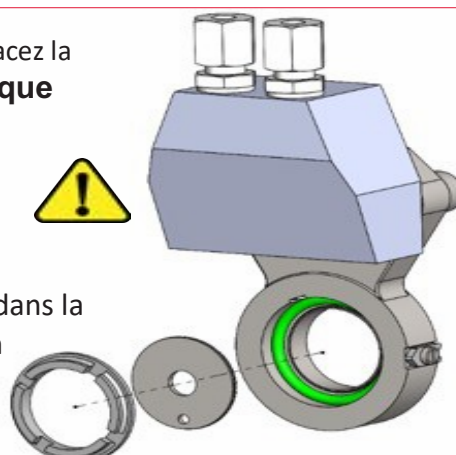


- 2.**
Desserrez les boulons qui maintiennent la section de canalisation entre (ne retirez pas les flasques de la tuyauterie). Retirez uniquement le nombre de boulons nécessaires pour retirer la section de canalisation de la tuyauterie, il suffit normalement d'un seul boulon de la position la plus haute.

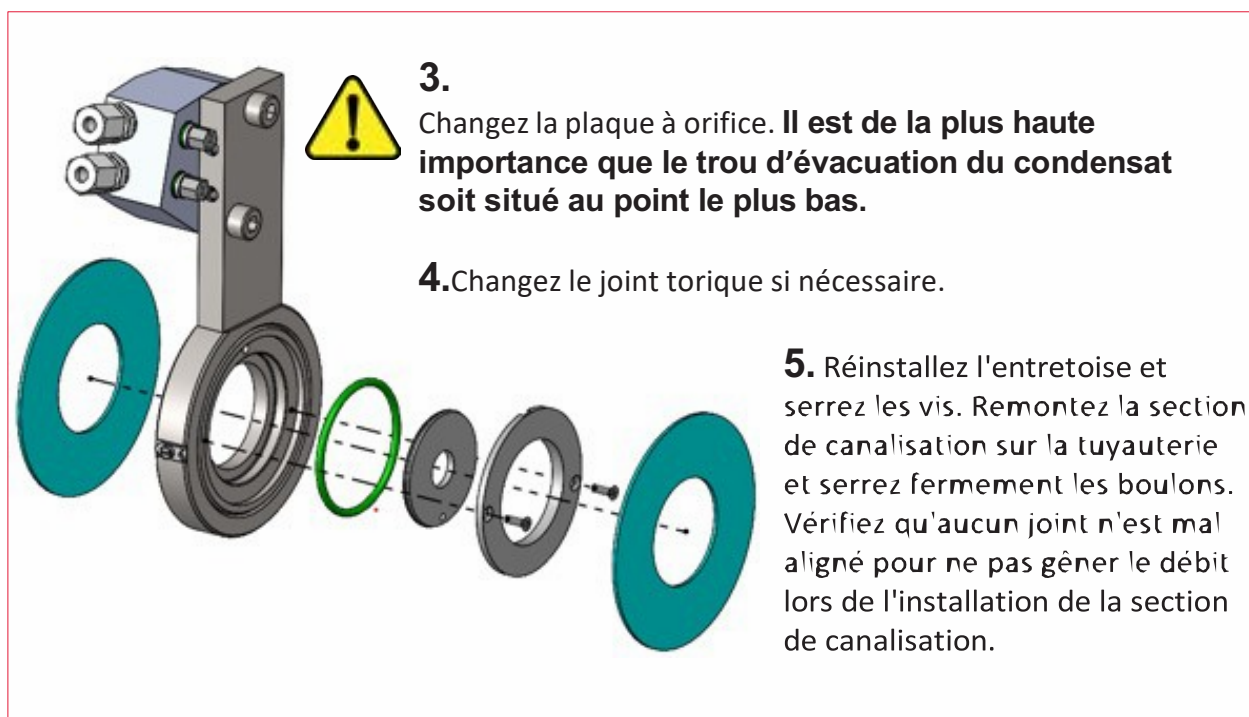
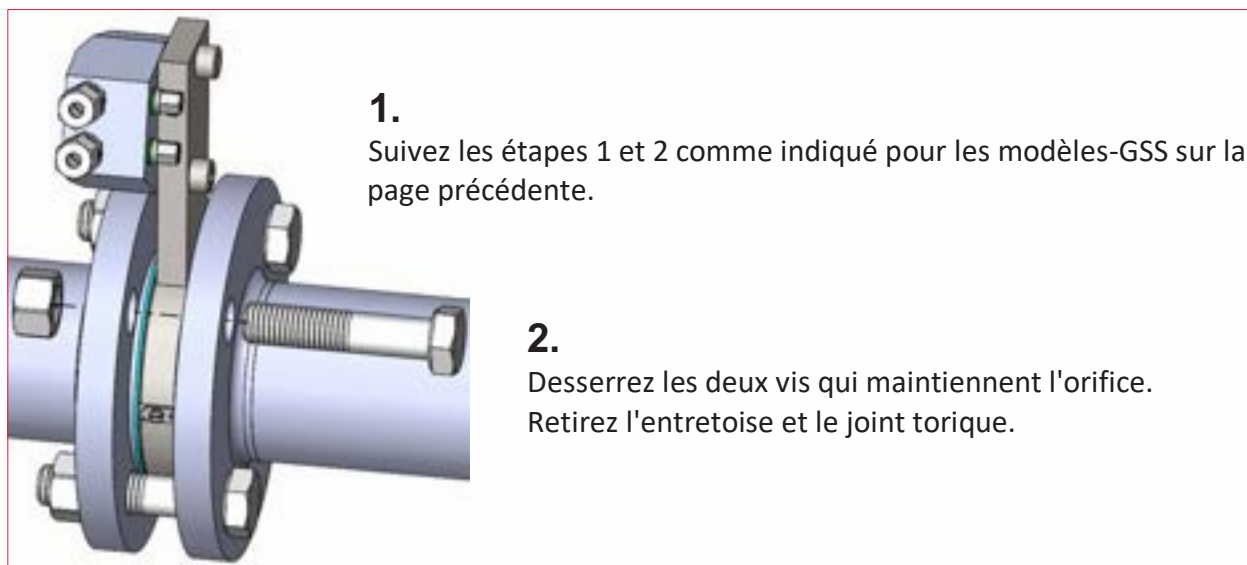
- 3.** Retirez l'entretoise qui maintient la plaque à orifice. Remplacez la plaque à orifice. **Il est de la plus haute importance que le trou d'évacuation du condensat soit situé au point le plus bas.**

- 4.** Changez le joint torique si nécessaire.

- 5.** Réinstallez l'entretoise qui maintient l'orifice en place dans la section de canalisation. Installez la section de canalisation dans la tuyauterie et serrez fermement les boulons pour éviter les fuites.



Modèles entre bride -FSS



Etiquette constructeur

Lors du changement de la plaque à orifice, pour obtenir une nouvelle plage de débit, il est recommandé de remplacer la plaque constructeur par une portant la nouvelle plage. Cette étiquette est livrée avec la plaque à orifice lors de la commande d'une plaque à orifice seule. Assurez-vous que les signaux de sortie dans l'automate, l'écran, l'ordinateur l'interface utilisateur, etc., correspondent à la nouvelle plage de débit.

13. Modification du sens de circulation du fluide

Au moment de la commande, le sens d'écoulement est spécifié et détermine la manière dont Eletta Steam doit être monté, c'est-à-dire de quel côté le fluide pénètre dans la section de canalisation. (Voir la **Fig. 10** pour les alternatives.) Si, pour une raison quelconque, Eletta Steam est commandé avec le mauvais sens d'écoulement ou si le process de production est modifié, il est possible de le modifier sur site.

1. Fermez les vannes d'arrêt, débranchez les câbles et laissez refroidir le système.
2. Retirez les quatre (4) vis Allen qui fixent l'unité de mesure à l'unité de base Steam. (Voir **fig. 10** ci-dessous).
3. Remplacez le joint si nécessaire.
4. Tournez l'unité de mesure de 180°.
5. Modifiez la direction des flèches sur la section de canalisation et sur l'unité de mesure. (Voir **fig. 11** ci-dessous)
6. Fixez les quatre (4) vis Allen.

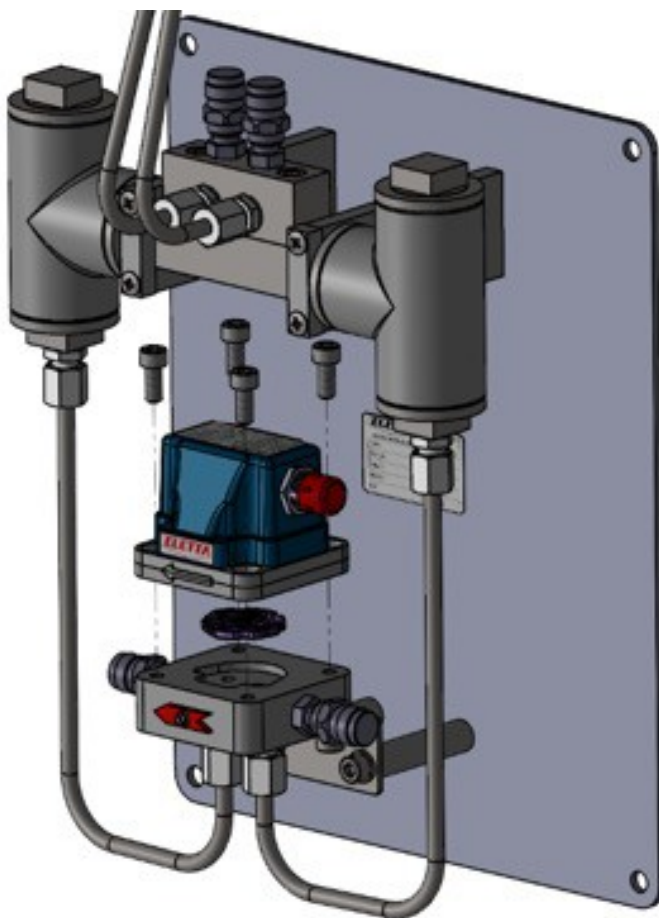


Fig. 10

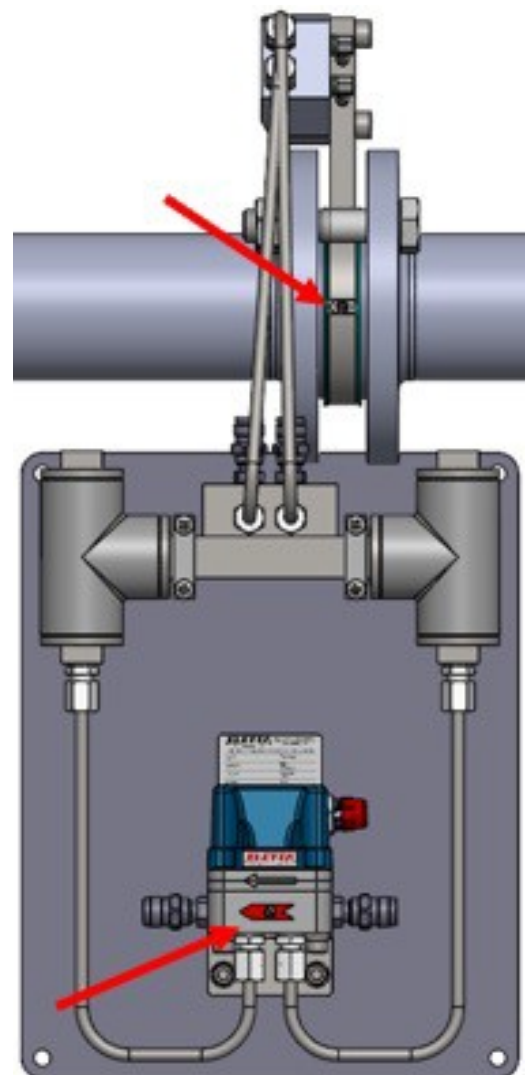
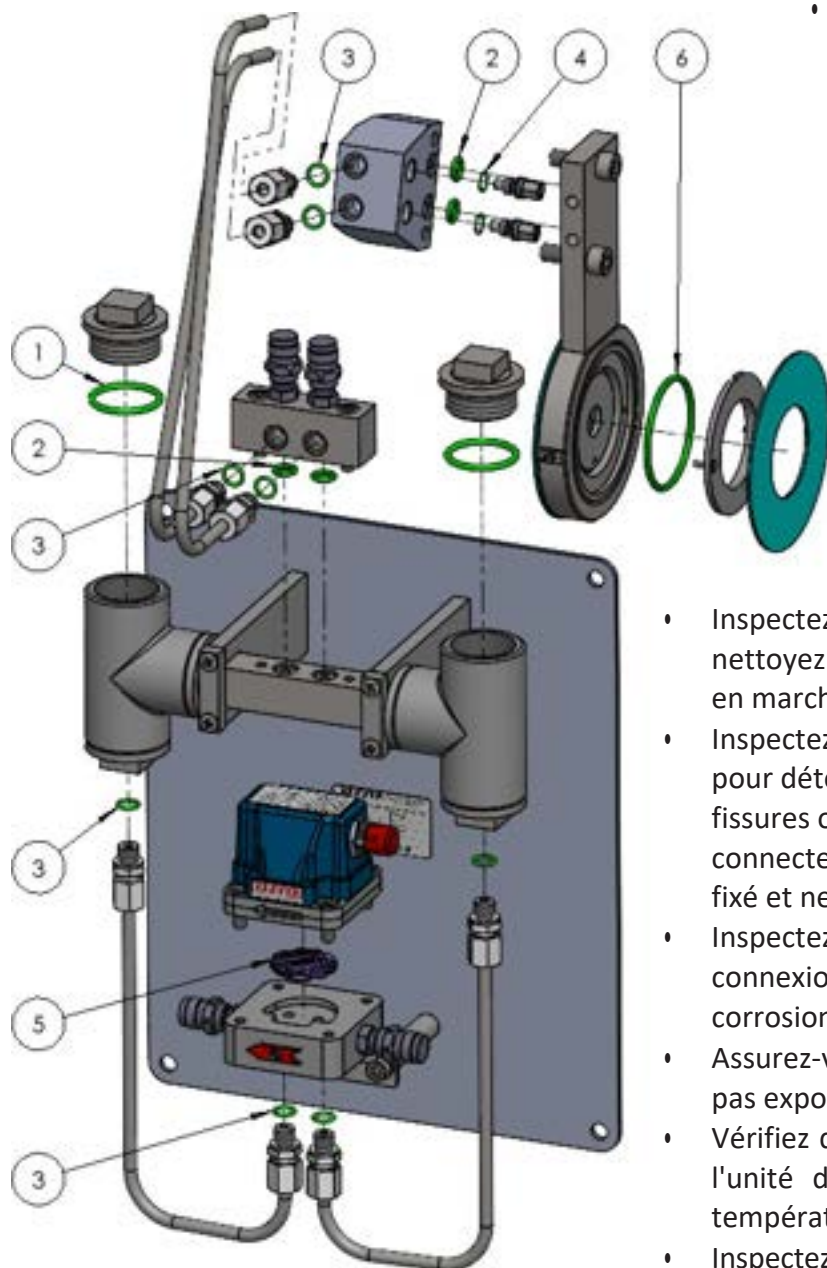


Fig. 11

14. Maintenance



- Inspectez régulièrement la plaque à orifice. Vérifiez qu'elle n'est pas endommagée, qu'elle n'est pas sale et que le bord de la plaque à orifice est toujours tranchant. Le bord tranchant de l'alésage est essentiel pour fournir une lecture de débit correcte et précise. Si l'usure de l'alésage est excessive, veuillez contacter votre distributeur local Eletta pour acheter un orifice de remplacement.

- Inspectez les pots de condensation et nettoyez les. Les remplir avant de remettre en marche l'installation.
- Inspectez les câbles d'alimentation et de sortie pour détecter tout signe de corrosion, de fissures ou de détérioration. Vérifiez que le connecteur électrique de l'instrument est bien fixé et ne présente aucun signe de corrosion.
- Inspectez le corps du débitmètre et les connexions pour détecter tout signe de corrosion, de fractures ou de fatigue.
- Assurez-vous que le débitmètre n'est pas exposé aux vibrations.
- Vérifiez que la température au niveau de l'unité de contrôle ne dépasse pas la température maximale de 100° C.
- Inspectez les joints et les bagues d'étanchéité. Remplacez-les si nécessaire, des nouveaux peuvent être commandés auprès des distributeurs Eletta ou directement auprès d'Eletta. Voir section **17.1 Plans Eletta Steam**

| | | | |
|----------|---------------------------------------|-------------------|-----|
| 6 | Joint torique FPM Commande spécifique | FPM | 1 |
| 5 | Sélecteur de sens d'écoulement FPM | FPM/316L (1.4404) | 1 |
| 4 | Joint torique 8x1 FPM | FPM | 1 |
| 3 | Joint torique 8.1x1.6 FPM | FPM | 1 |
| 2 | Joint torique 7.3x2.4 FPM | FPM | 1 |
| 1 | Joint torique 29.2x3 FPM | FPM | 1 |
| ITEM NO. | DESCRIPTION | MATIERE | QTE |

15. Problèmes

15.1 Vérification du débit

Toutes les unités de contrôle Eletta sont étalonnées et réglées individuellement avec de l'eau sur un banc d'essai de débit étalonné dédié dans des conditions de référence avec suffisamment de longueurs droites amont et aval.

Si l'unité de contrôle affiche une valeur différente par rapport à un compteur de référence sur site, cela peut être dû au fait que le débitmètre de référence a été étalonné dans d'autres conditions de référence et que l'unité de mesure a d'autres conditions sur site dans l'application réelle, que celles utilisées lors de l'étalonnage avant l'expédition. La précision indiquée n'est réalisable que si l'instrument est correctement installé conformément à ce manuel.

Le compteur n'affiche pas les valeurs correctes ou rien du tout :

- Vérifiez si l'alimentation est connectée.
- Vérifiez que l'alimentation utilise la tension correcte.
- Vérifiez qu'il y a un signal de sortie d'au moins 4 mA.
- Vérifiez le débit dans le système de tuyauterie et qu'il est suffisant pour créer la Δp requise. Voir la section **7 Spécifications**.
- Vérifiez que l'unité de mesure est correctement montée par rapport au sens d'écoulement. Vérifiez que la flèche à l'extérieur de la section de tuyau correspond au sens d'écoulement réel. Vérifiez le sélecteur de sens d'écoulement sous l'unité de mesure. Assurez-vous qu'il correspond au débit réel.
- Vérifiez que les conditions de calcul de l'orifice correspondent à la pression et à la température du système.
- Vérifiez que la plaque à orifice est adaptée à l'application. Vérifiez les valeurs estampillées sur la plaque à orifice et qu'elles correspondent à la section de canalisation, au numéro de modèle et au débit.
- Si des raccords à compression dans l'entrée de l'unité de mesure sont utilisés, vérifiez que le diamètre intérieur est suffisant pour éviter l'effet de goulot d'étranglement. Consultez le tableau pour connaître le diamètre intérieur minimum correct. (Voir la section 2.3 Spécifications)
- Vérifiez que le diamètre intérieur est correct et qu'il y a suffisamment de longueurs droites en amont et en aval de la section de canalisation.

La vapeur sort de l'unité de mesure :

Fermez les vannes d'arrêt, débranchez les câbles et laissez refroidir le système. Retirez l'unité de mesure et vérifiez que la section de canalisation et l'unité de contrôle ne présentent aucune fissure et que tous les joints ne soient pas endommagés.

L'unité est endommagée et doit être remplacée.

Vérifiez l'étiquette constructeur de l'unité de mesure et notez le numéro de série, la plage de débit et les conditions de service avant de commander une nouvelle unité de mesure auprès d'Eletta ou d'un représentant. L'unité de contrôle cassée peut être remplacée en quelques minutes sans aucun étalonnage sur site. (Voir la section **2.5 pour plus de détails sur la façon de remplacer une unité de contrôle**). Si les débitmètres n'affichent pas la bonne valeur, contactez un distributeur local ou le service après-vente Eletta pour contrôle.

15.2 Pièces détachées

Voir la section **17 Plans** pour les vues éclatées montrant tous les composants remplaçables. Si Eletta Steam est installé sur une application très critique, il est recommandé d'avoir en stock une unité de mesure complète et pré-étalonnée à l'identique, car il suffit de quatre boulons pour la remplacer. La section de canalisation a rarement besoin d'être remplacée car elle ne comporte aucune pièce mobile mais peut également être commandée comme pièce de rechange.

L'unité de mesure ne contient aucune pièce échangeable.

N'essayez pas de réparer l'unité de contrôle. Il n'est pas possible de remplacer certaines pièces de rechange car l'unité de mesure doit être calibrée dans son ensemble. Contactez un distributeur local ou Eletta Flow pour obtenir des conseils et des informations sur le service.

L'étiquette constructeur indique le numéro de série, la plage de débit et les conditions de service.

16. Tableaux

16.1 Gammes de différentiel de pression 1-10

M310- Dp-range: 5-500 mbar, Max. pressure: 10 bar

| | -2% | 10 | +2% | -2% | 20 | +2% | -2% | 30 | +2% | -2% | 40 | +2% | -2% | 50 | +2% | -2% | 60 | +2% | -2% | 70 | +2% | -2% | 80 | +2% | -2% | 90 | +2% | -2% | 100 | +2% |
|------|-----|-----|-----|-----|-----|-----|-----|-----|-----|------|------|------|------|------|------|------|------|------|------|------|------|------|------|------|------|------|------|------|------|------|
| % | 8 | 10 | 12 | 18 | 20 | 22 | 28 | 30 | 32 | 38 | 40 | 42 | 48 | 50 | 52 | 58 | 60 | 62 | 68 | 70 | 72 | 78 | 80 | 82 | 88 | 90 | 92 | 98 | 100 | 102 |
| mbar | 3 | 5 | 7 | 16 | 20 | 24 | 39 | 45 | 51 | 72 | 80 | 88 | 115 | 125 | 135 | 168 | 180 | 192 | 231 | 245 | 259 | 304 | 320 | 336 | 387 | 405 | 423 | 480 | 500 | 520 |
| mA | 5,3 | 5,6 | 5,9 | 6,9 | 7,2 | 7,5 | 8,5 | 8,8 | 9,1 | 10,1 | 10,4 | 10,7 | 11,7 | 12,0 | 12,3 | 13,3 | 13,6 | 13,9 | 14,9 | 15,2 | 15,5 | 16,5 | 16,8 | 17,1 | 18,1 | 18,4 | 18,7 | 19,7 | 20,0 | 20,3 |

M325- Dp-range: 12,5-1250 mbar, Max. pressure: 25 bar

| | -2% | 10 | +2% | -2% | 20 | +2% | -2% | 30 | +2% | -2% | 40 | +2% | -2% | 50 | +2% | -2% | 60 | +2% | -2% | 70 | +2% | -2% | 80 | +2% | -2% | 90 | +2% | -2% | 100 | +2% |
|------|-----|-----|-----|-----|-----|-----|-----|-----|-----|------|------|------|------|------|------|------|------|------|------|------|------|------|------|------|------|------|------|------|------|------|
| % | 8 | 10 | 12 | 18 | 20 | 22 | 28 | 30 | 32 | 38 | 40 | 42 | 48 | 50 | 52 | 58 | 60 | 62 | 68 | 70 | 72 | 78 | 80 | 82 | 88 | 90 | 92 | 98 | 100 | 102 |
| mbar | 8 | 13 | 18 | 41 | 50 | 61 | 98 | 113 | 128 | 181 | 200 | 221 | 288 | 313 | 338 | 421 | 450 | 481 | 578 | 613 | 648 | 761 | 800 | 841 | 968 | 1013 | 1058 | 1201 | 1250 | 1301 |
| mA | 5,3 | 5,6 | 5,9 | 6,9 | 7,2 | 7,5 | 8,5 | 8,8 | 9,1 | 10,1 | 10,4 | 10,7 | 11,7 | 12,0 | 12,3 | 13,3 | 13,6 | 13,9 | 14,9 | 15,2 | 15,5 | 16,5 | 16,8 | 17,1 | 18,1 | 18,4 | 18,7 | 19,7 | 20,0 | 20,3 |

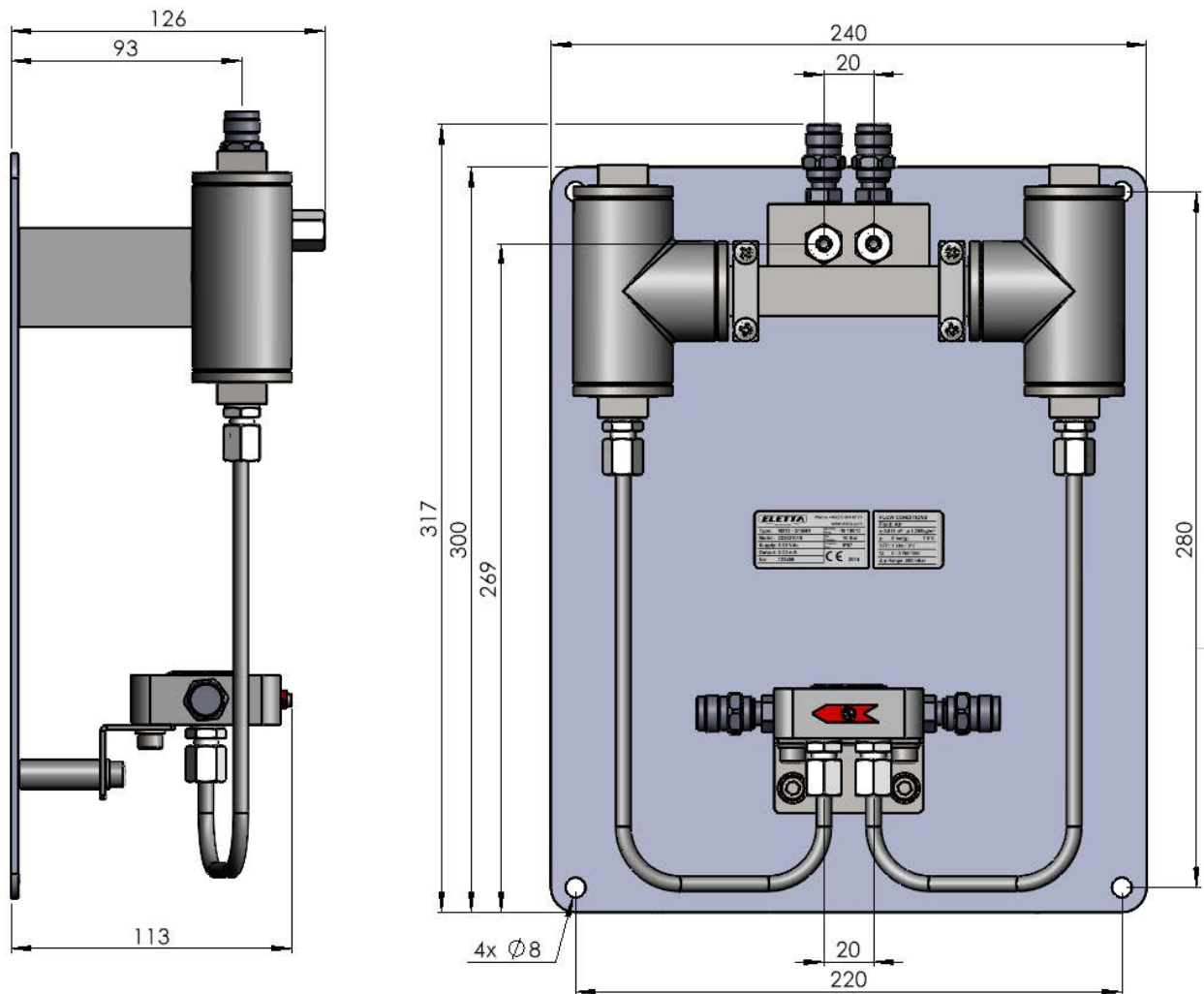
16.2 Echelles de débit

Dimensionnement des lignes de vapeur (capacité en kg/h) dimension de la ligne

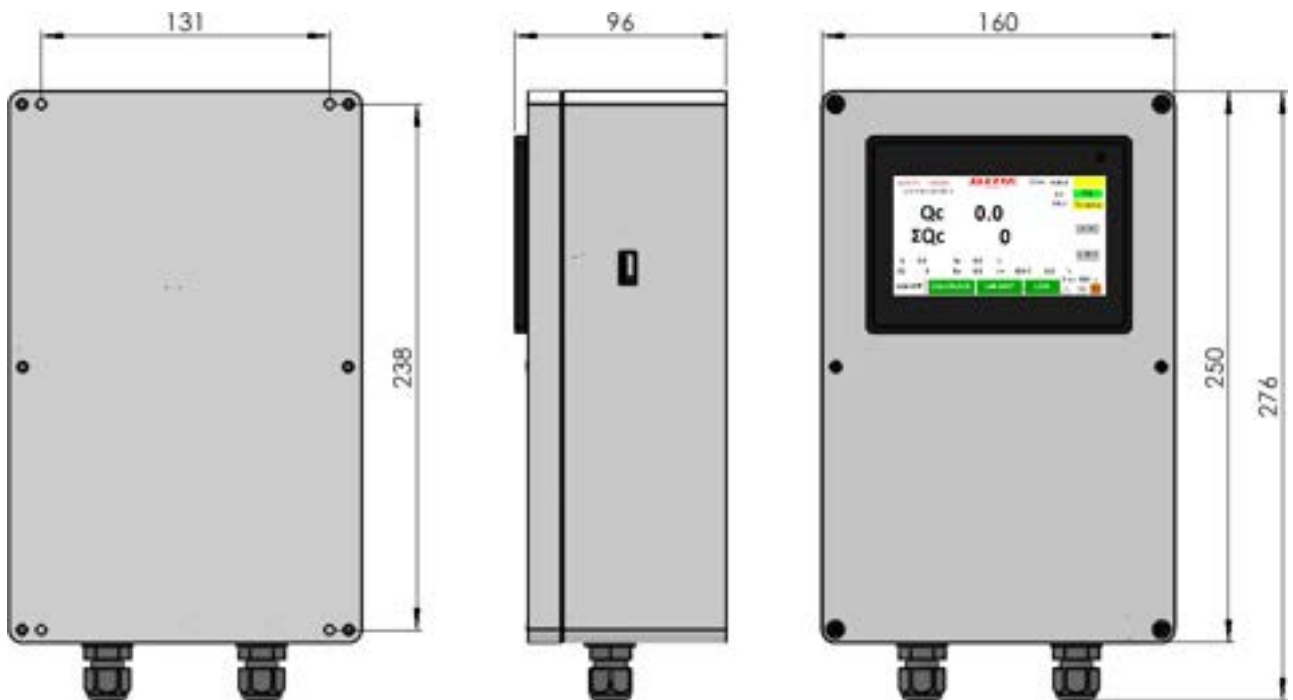
| Pression | Vitesse | 15 | 20 | 25 | 32 | 40 | 50 | 65 | 80 | 100 | 125 | 150 | 200 | 250 | 300 |
|----------|---------|-----|-----|-----|-----|------|------|------|------|------|-------|-------|-------|-------|-------|
| bar | m/s | mm | mm | mm | mm | mm | mm | mm | mm | mm | mm | mm | mm | mm | mm |
| 0.4 | 15 | 7 | 14 | 24 | 37 | 52 | 99 | 145 | 213 | 394 | 648 | 917 | 1606 | 2590 | 3678 |
| | 25 | 10 | 25 | 40 | 62 | 92 | 162 | 265 | 384 | 675 | 972 | 1457 | 2806 | 4101 | 5936 |
| | 40 | 17 | 35 | 64 | 102 | 142 | 265 | 403 | 576 | 1037 | 1670 | 2303 | 4318 | 6909 | 9500 |
| 0.7 | 15 | 7 | 16 | 25 | 40 | 59 | 109 | 166 | 250 | 431 | 680 | 1006 | 1708 | 2791 | 3852 |
| | 25 | 12 | 25 | 45 | 72 | 100 | 182 | 287 | 430 | 716 | 1145 | 1575 | 2816 | 4629 | 6204 |
| | 40 | 18 | 37 | 68 | 106 | 167 | 298 | 428 | 630 | 1108 | 1712 | 2417 | 4532 | 7251 | 10323 |
| 1.0 | 15 | 8 | 17 | 29 | 43 | 65 | 112 | 182 | 260 | 470 | 694 | 1020 | 1864 | 2814 | 4045 |
| | 25 | 12 | 26 | 48 | 72 | 100 | 193 | 300 | 445 | 730 | 1160 | 1660 | 3099 | 4869 | 6751 |
| | 40 | 19 | 39 | 71 | 112 | 172 | 311 | 465 | 640 | 1150 | 1800 | 2500 | 4815 | 7333 | 10370 |
| 2.0 | 15 | 12 | 25 | 45 | 70 | 100 | 182 | 280 | 410 | 715 | 1125 | 1580 | 2814 | 4545 | 6277 |
| | 25 | 19 | 43 | 70 | 112 | 162 | 295 | 428 | 656 | 1215 | 1755 | 2520 | 4815 | 7425 | 10575 |
| | 40 | 30 | 64 | 115 | 178 | 275 | 475 | 745 | 1010 | 1895 | 2925 | 4175 | 7678 | 11997 | 16796 |
| 3.0 | 15 | 16 | 37 | 60 | 93 | 127 | 245 | 385 | 535 | 925 | 1505 | 2040 | 3983 | 6217 | 8743 |
| | 25 | 26 | 56 | 100 | 152 | 225 | 425 | 632 | 910 | 1580 | 2480 | 3440 | 6779 | 10269 | 14316 |
| | 40 | 41 | 87 | 157 | 250 | 357 | 595 | 1025 | 1460 | 2540 | 4050 | 5940 | 10476 | 16470 | 22950 |
| 4.0 | 15 | 19 | 42 | 70 | 108 | 156 | 281 | 432 | 635 | 1166 | 1685 | 2460 | 4618 | 7121 | 10358 |
| | 25 | 30 | 63 | 115 | 180 | 270 | 450 | 742 | 1080 | 1980 | 2925 | 4225 | 7866 | 12225 | 17304 |
| | 40 | 49 | 116 | 197 | 295 | 456 | 796 | 1247 | 1825 | 3120 | 4940 | 7050 | 12661 | 19663 | 27816 |
| 5.0 | 15 | 22 | 49 | 87 | 128 | 187 | 352 | 526 | 770 | 1295 | 2105 | 2835 | 5548 | 8586 | 11947 |
| | 25 | 36 | 81 | 135 | 211 | 308 | 548 | 885 | 1265 | 2110 | 3540 | 5150 | 8865 | 14268 | 20051 |
| | 40 | 59 | 131 | 225 | 338 | 495 | 855 | 1350 | 1890 | 3510 | 5400 | 7870 | 13761 | 23205 | 32244 |
| 6.0 | 15 | 26 | 59 | 105 | 153 | 225 | 425 | 632 | 925 | 1555 | 2525 | 3400 | 6654 | 10297 | 14328 |
| | 25 | 43 | 97 | 162 | 253 | 370 | 658 | 1065 | 1520 | 2530 | 4250 | 6175 | 10629 | 17108 | 24042 |
| | 40 | 71 | 157 | 270 | 405 | 595 | 1025 | 1620 | 2270 | 4210 | 6475 | 9445 | 16515 | 27849 | 38697 |
| 7.0 | 15 | 29 | 63 | 110 | 165 | 260 | 445 | 705 | 952 | 1815 | 2765 | 3990 | 7390 | 12015 | 16096 |
| | 25 | 49 | 114 | 190 | 288 | 450 | 785 | 1205 | 1750 | 3025 | 4815 | 6900 | 12288 | 19377 | 27080 |
| | 40 | 76 | 177 | 303 | 455 | 690 | 1210 | 1865 | 2520 | 4585 | 7560 | 10880 | 19141 | 30978 | 43470 |
| 8.0 | 15 | 32 | 70 | 126 | 190 | 285 | 475 | 800 | 1125 | 1990 | 3025 | 4540 | 8042 | 12625 | 17728 |
| | 25 | 54 | 122 | 205 | 320 | 465 | 810 | 1260 | 1870 | 3240 | 5220 | 7120 | 13140 | 21600 | 33210 |
| | 40 | 84 | 192 | 327 | 510 | 730 | 1370 | 2065 | 3120 | 5135 | 8395 | 12470 | 21247 | 33669 | 46858 |
| 10.0 | 15 | 41 | 95 | 155 | 250 | 372 | 626 | 1012 | 1465 | 2495 | 3995 | 5860 | 9994 | 16172 | 22713 |
| | 25 | 66 | 145 | 257 | 405 | 562 | 990 | 1530 | 2205 | 3825 | 6295 | 8995 | 15966 | 25860 | 35890 |
| | 40 | 104 | 216 | 408 | 615 | 910 | 1635 | 2545 | 3600 | 6230 | 9880 | 14390 | 26621 | 41011 | 57560 |
| 14.0 | 15 | 50 | 121 | 205 | 310 | 465 | 810 | 1270 | 1870 | 3220 | 5215 | 7390 | 12921 | 20538 | 29016 |
| | 25 | 85 | 195 | 331 | 520 | 740 | 1375 | 2080 | 3120 | 5200 | 8500 | 12560 | 21720 | 34139 | 47128 |
| | 40 | 126 | 305 | 555 | 825 | 1210 | 2195 | 3425 | 4735 | 8510 | 13050 | 18630 | 35548 | 54883 | 76534 |

16.3 Poids et Dimensions

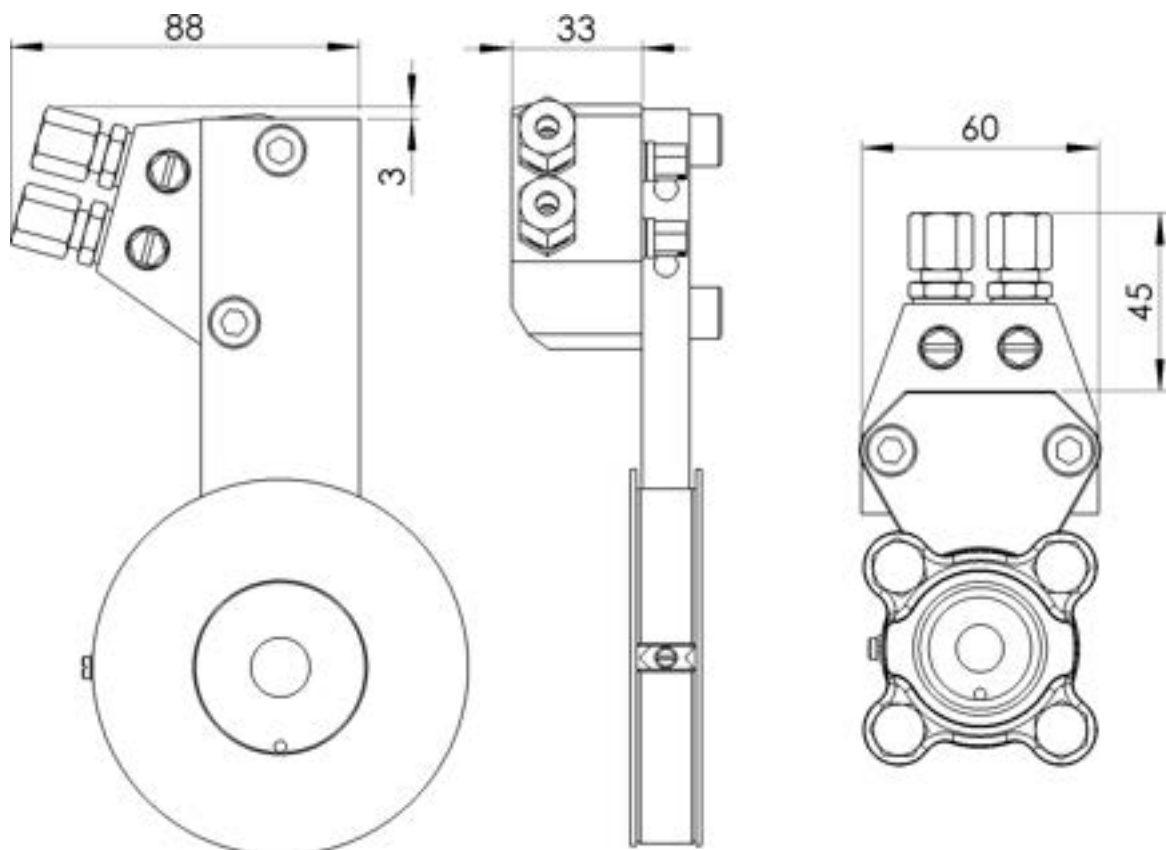
| | |
|---|------------|
| Unité vapeur Eletta | 5,3kg |
| Unité de mesure M310, Boîtier plastique | 0,4kg |
| Unité de mesure M31, Boîtier inox | 0,5kg |
| Interface utilisateur | 1,4kg |
| Section de canalisation | Voir table |



Unité de base vapeur

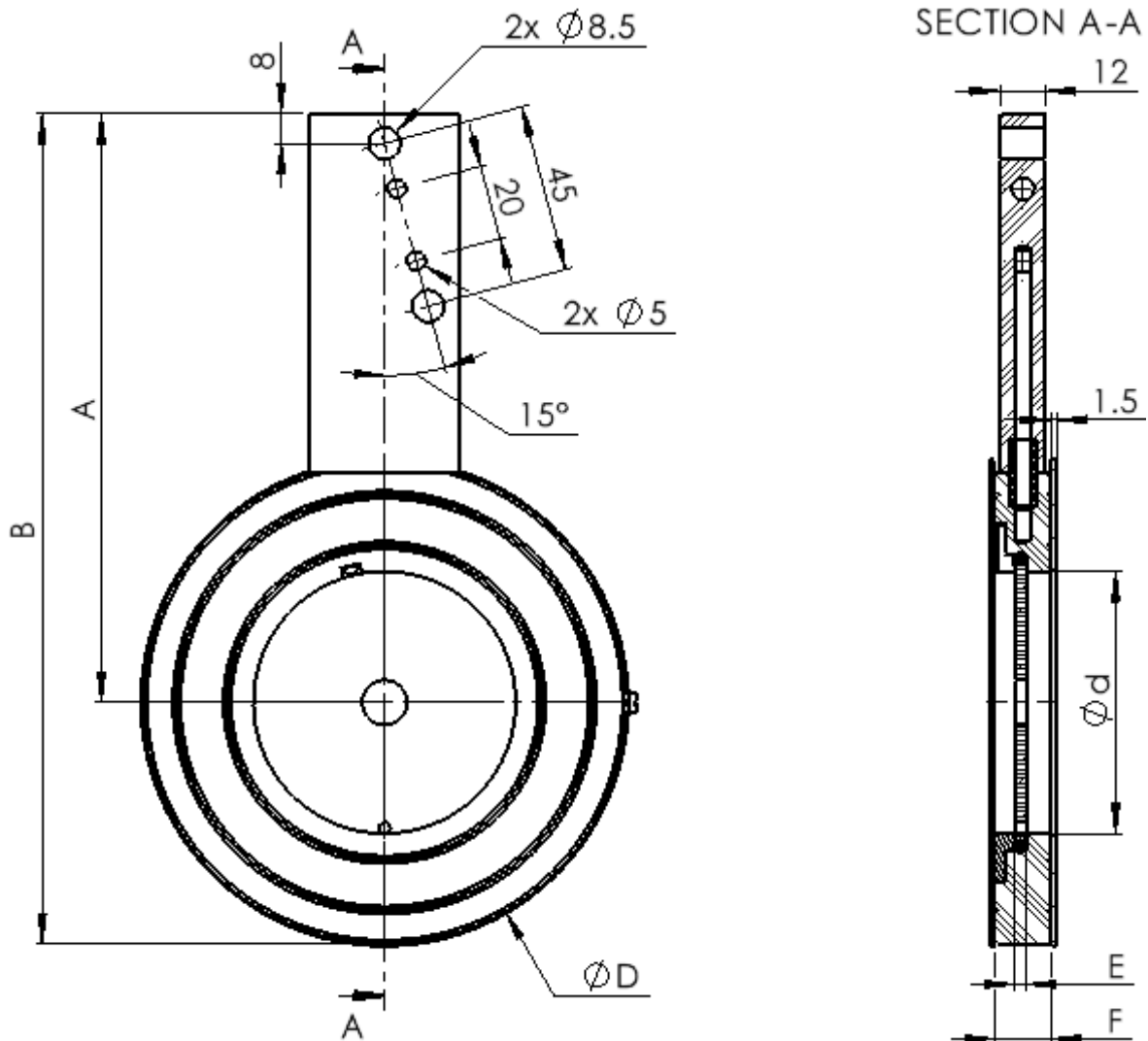


Interface utilisateur



Dimensions supplémentaires pour le bloc de connexion

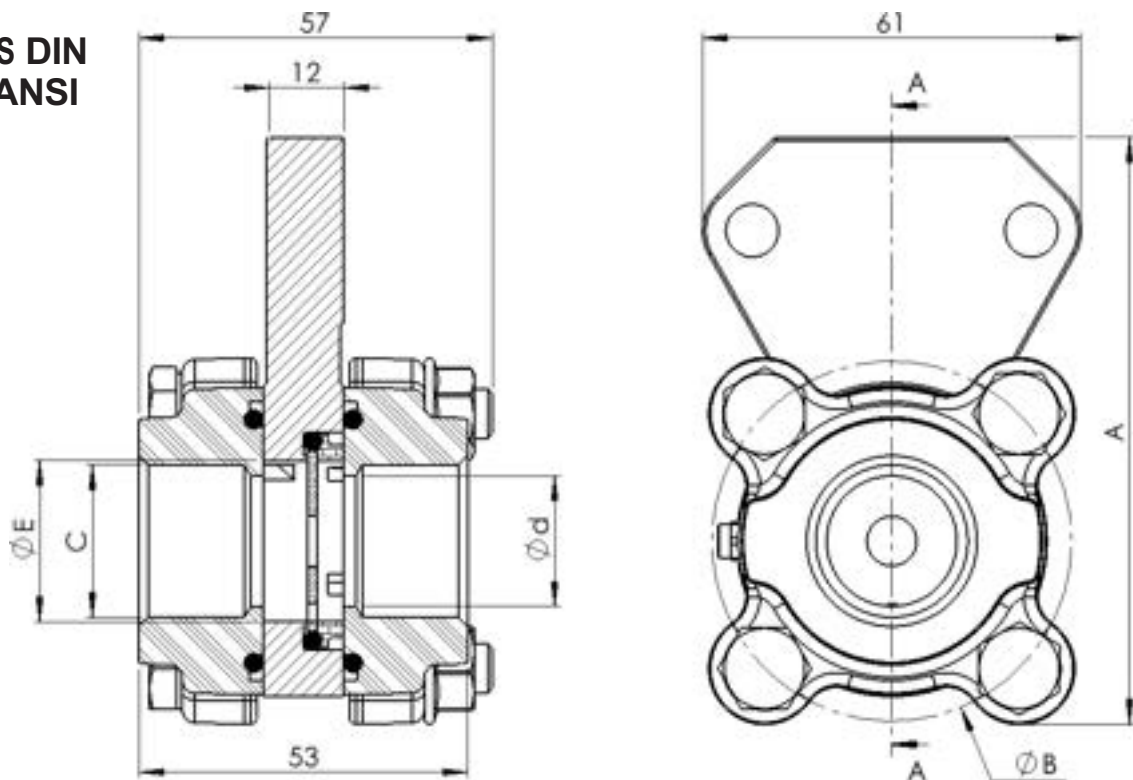
FSS



| FSS DIN | | | | | | | |
|----------------|-----|-----|-----|-----|-----|----|-------------------------|
| FSS DIN | ØD | ØD | A | B | E | F | Poids approximatif [kg] |
| FSS15 (1/2") | 17 | 53 | 114 | 140 | 1,5 | 15 | 0.5 |
| FSS20 (3/4") | 22 | 63 | 120 | 152 | 1,5 | 15 | 0.6 |
| FSS25 (1") | 29 | 73 | 127 | 163 | 3 | 15 | 0.7 |
| FSS32 (1 1/4") | 39 | 84 | 133 | 175 | 3 | 15 | 0.8 |
| FSS40 (1 1/2") | 43 | 94 | 139 | 186 | 3 | 15 | 1.0 |
| FSS50 (2") | 55 | 109 | 147 | 201 | 3 | 15 | 1.2 |
| FSS65 (2 1/2") | 70 | 129 | 157 | 222 | 3 | 15 | 1.5 |
| FSS80 (3") | 82 | 144 | 165 | 237 | 3 | 15 | 1.7 |
| FSS100 (4") | 107 | 164 | 176 | 258 | 3 | 15 | 2.0 |
| FSS125 (5") | 132 | 194 | 191 | 288 | 3 | 15 | 2.5 |
| FSS150 (6") | 160 | 219 | 213 | 323 | 3 | 15 | 3.0 |
| FSS200 (8") | 207 | 274 | 241 | 379 | 3 | 15 | 4.2 |
| FSS250 (10") | 260 | 330 | 269 | 435 | 3 | 15 | 5.6 |
| FSS300 (12") | 310 | 385 | 297 | 490 | 3 | 15 | 7.1 |
| FSS350 (14") | 340 | 445 | 327 | 550 | 3 | 15 | 10.4 |
| FSS400 (16") | 390 | 498 | 373 | 621 | 3 | 18 | 14.1 |
| FSS450 (18") | 441 | 557 | 403 | 681 | 3 | 18 | 17.3 |
| FSS500 (20") | 492 | 619 | 434 | 743 | 3 | 18 | 21.1 |

| FSS ANSI | | | | | | | |
|----------------|-----|-----|-----|-----|-----|----|-------------------------|
| FSS DN | Ød | ØD | A | B | E | F | Poids approximatif [kg] |
| FSS15 (1/2") | 16 | 46 | 115 | 138 | 1,5 | 15 | 0,5 |
| FSS20 (3/4") | 21 | 56 | 118 | 146 | 1,5 | 15 | 0,5 |
| FSS25 (1") | 27 | 66 | 120 | 153 | 3 | 15 | 0,6 |
| FSS32 (1 1/4") | 35 | 75 | 128 | 165 | 3 | 15 | 0,7 |
| FSS40 (1 1/2") | 41 | 85 | 134 | 176 | 3 | 15 | 0,8 |
| FSS50 (2") | 53 | 104 | 144 | 196 | 3 | 15 | 1,1 |
| FSS65 (2 1/2") | 63 | 123 | 154 | 216 | 3 | 15 | 1,4 |
| FSS80 (3") | 78 | 135 | 160 | 228 | 3 | 15 | 1,6 |
| FSS100 (4") | 102 | 173 | 180 | 267 | 3 | 15 | 2,4 |
| FSS125 (5") | 128 | 196 | 201 | 299 | 3 | 15 | 2,7 |
| FSS150 (6") | 154 | 221 | 214 | 324 | 3 | 15 | 3,2 |
| FSS200 (8") | 203 | 278 | 243 | 382 | 3 | 15 | 4,5 |
| FSS250 (10") | 255 | 339 | 273 | 443 | 3 | 15 | 6,3 |
| FSS300 (12") | 303 | 408 | 308 | 512 | 3 | 15 | 9,2 |
| FSS350 (14") | 333 | 450 | 349 | 574 | 3 | 15 | 11,2 |
| FSS400 (16") | 381 | 513 | 381 | 637 | 3 | 18 | 16,6 |
| FSS450 (18") | 429 | 548 | 398 | 672 | 3 | 18 | 17,1 |
| FSS500 (20") | 478 | 605 | 427 | 729 | 3 | 18 | 20,4 |

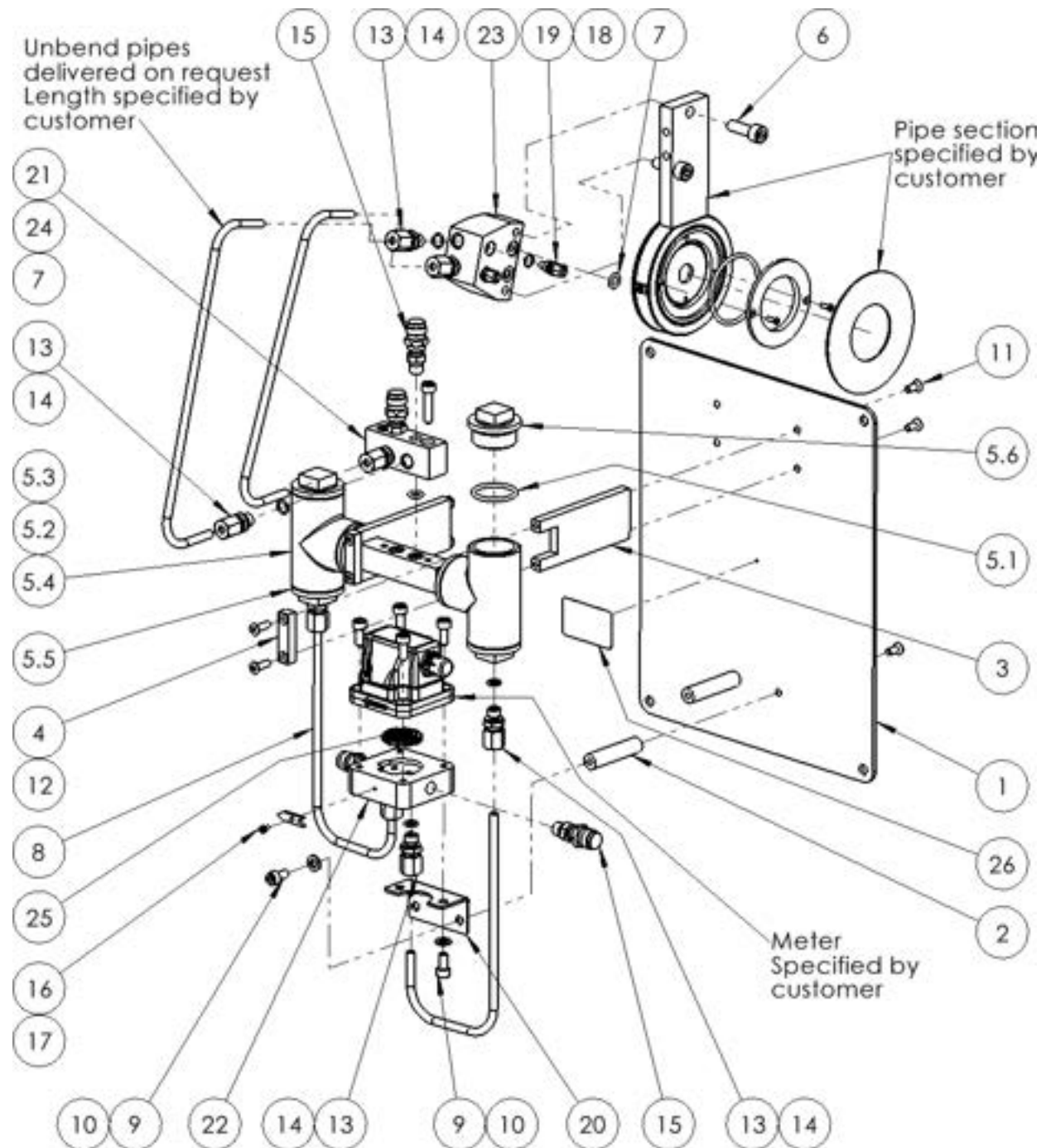
GSS DIN et ANSI



| GSS DIN et ANSI | | | |
|-----------------|---------|----|-------------------------|
| Description | C | Ød | Poids approximatif [kg] |
| GSS15 DIN | G 1/2 | 16 | 1.0 |
| GSS20 DIN | G 3/4 | 21 | 0.5 |
| GSS25 DIN | G 1 | 26 | 0.5 |
| GSS15 ANSI | NPT 1/2 | 21 | 1.0 |
| GSS20 ANSI | NPT 3/4 | 27 | 0.9 |
| GSS25 ANSI | NPT 1 | 26 | 0.8 |

17.1 Eletta Steam

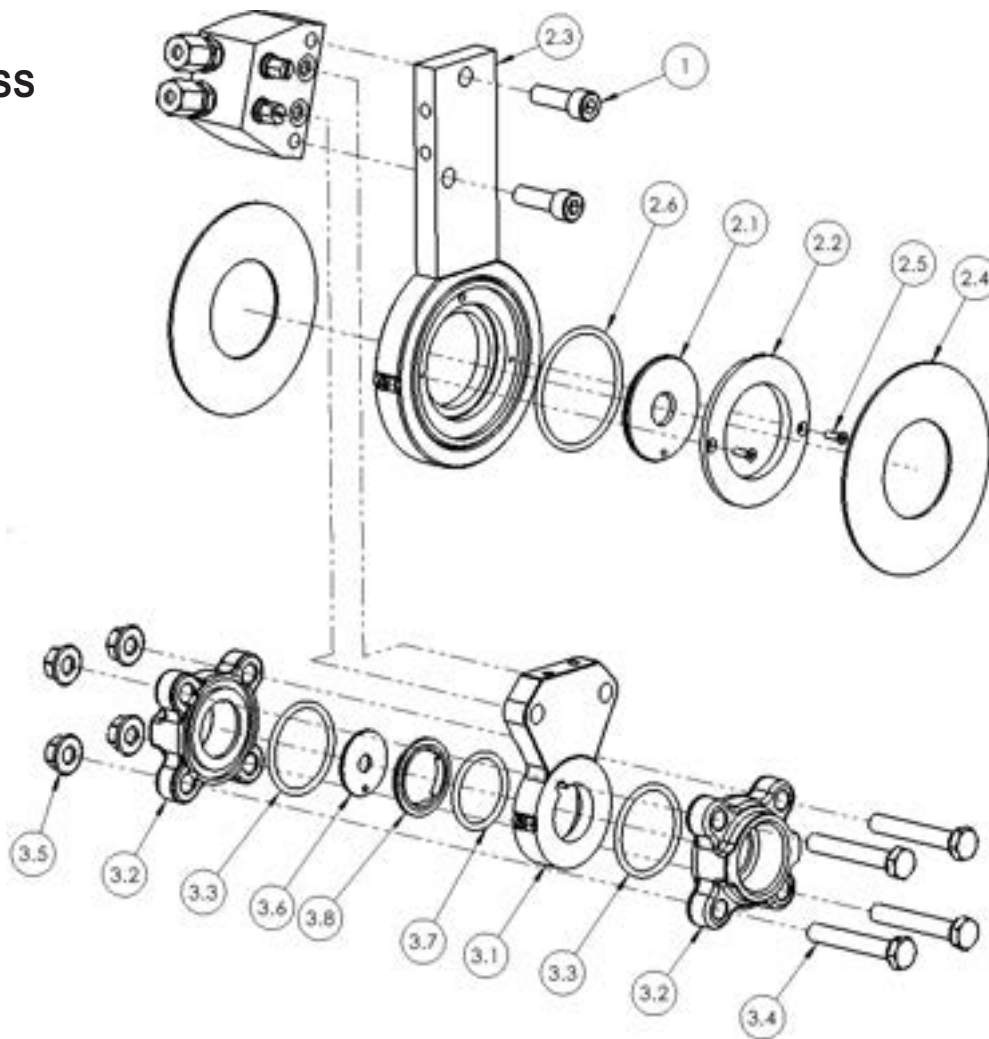
Les modèles 3D au format STEP sont disponibles sur www.eletta.com



| Eletta Steam | | | |
|-----------------|---------------------------------|-------------------|------------|
| 26 | Etiquette standard | Polyester | 1 |
| 25 | Sélecteur de sens FPM | FPM/316L (1.4404) | 1 |
| 24 | Vis MC6S A4-80 ISO 4762 M6x25 | A4 316 (EN1.4401) | 2 |
| 23 | Bloc du tuyau d'arrêt vapeur | 1.4436 (SS2343) | 1 |
| 22 | Unité de mesure de bloc Vapeur | 1.4436 (SS2343) | 1 |
| 21 | Bloc condensat Vapeur | 1.4436 (SS2343) | 1 |
| 20 | Support angulaire | 316 (1.4401) | 1 |
| 19 | Vanne d'arrêt | 316L (1.4404) | 2 |
| 18 | Joint torique 8x1 FPM | FPM | 2 |
| 17 | Fleche de direction -GL/FA | Aluminum | 1 |
| 16 | Vis ECS A4 DIN 84 ISO 1207 M3x6 | A4 316 (EN1.4401) | 1 |
| 15 | Soupape d'air inox | 316L (1.4404) | 4 |
| 14 | Joint torique 8,1x1,6 FPM | FPM | 8 |
| 13 | Raccord inox 6/4 | 316L (1.4404) | 8 |
| 12 | Vis MKFX A2 DIN 966 M5x16 | A2 304 (EN1.4301) | 4 |
| 11 | Vis MFT A4 ISO 14581 M5x12 | A4 316 (EN1.4401) | 6 |
| 10 | Rondelle BRB A2 6,4x12x1,6 | A2 304 (EN1.4301) | 4 |
| 9 | Vis MC6S A2-80 DIN 912 M6x12 | A2 304 (EN1.4301) | 4 |
| 8 | Tubing vapeur 6/4 | 316 (1.4401) | 2 |
| 7 | Joint torique 7,3x2.4 FPM | FPM | 4 |
| 6 | Vis MC6S A4-70 ISO 4762 M8x25 | A4 316 (EN1.4401) | 2 |
| 5.6 | R-237 DN25 G1" | 316L (1.4404) | 2 |
| 5.5 | R-237 DN25 G1". Usiné G1/8" | 316L (1.4404) | 2 |
| 5.4 | R-221 Tuyau en Té DN25 | 1,4408 | 2 |
| 5.3 | R-237 DN25 G1". Usiné d=5 mm | 316L (1.4404) | 2 |
| 5.2 | Support de fixation | 316L (1.4404) | 1 |
| 5.1 | Joint torique 29,2x3 FPM | FPM | 2 |
| 5 | V1-S15C | | 1 |
| 4 | Pot de condensation | 316L (1.4404) | 2 |
| 3 | Support de pot de condensation | 316L (1.4404) | 2 |
| 2 | Entretoise | 316L (1.4404) | 2 |
| 1 | Plaque de montage S15C | 316 (1.4401) | 1 |
| ITEM NO. | DESCRIPTION | | QTE |

17.2

GSS/FSS



Sections de canalisation Elettta Steam

| | | | |
|-----------------|--|-------------------------|------------|
| 3.8 | Entretoise GSS 15-25 | 316L (1.4404) | 1 |
| 3.7 | Joint torique 29.2x3, FPM, Vert | FPM | 1 |
| 3.6 | Plaque à orifice GL15-25 | Section de canalisation | 1 |
| 3.5 | Ecrou M6M A2 ISO 4032 M8 | A2 AISI 304, | 4 |
| 3.4 | Vis M6S A4-80 ISO | A2 AISI 304, | 4 |
| 3.3 | Joint torique 39.2x3, FPM Green | FPM | 2 |
| 3.2 | Bride de raccordement filetée GSS 25 | EN 1.4470 (EN 10213) | 2 |
| 3.1 | Tuyau de raccordement GSS15-25 | EN 1.4470 | 1 |
| 3 | Section de canalisation complète GSS25 | | 1 |
| 2.6 | Joint torique 49.5x3, FPM | FPM | 1 |
| 2.5 | Vis MFX A2 DIN 965 M3x10 | A2 AISI 304, EN1.4301 | 2 |
| 2.4 | Joint de bride DN 15-500 | Tensnit BA-U | 2 |
| 2.3 | Ensemble soudé FSS40 DIN, orifice remplaçable | 316L (1.4404) | 1 |
| 2.2 | Entretoise FSS15-400 | 316L (1.4404) | 1 |
| 2.1 | Plaque à orifice FA/FSS40 | 316L (1.4404) | 1 |
| 2 | Ensemble FSS40 avec orifice remplaçable | | 1 |
| 1 | Vis MC6S A4-70 ISO 4762 M8x25 | A4 AISI 316, EN1.4401 | 2 |
| ITEM NO. | DESCRIPTION | Matière | QTE |

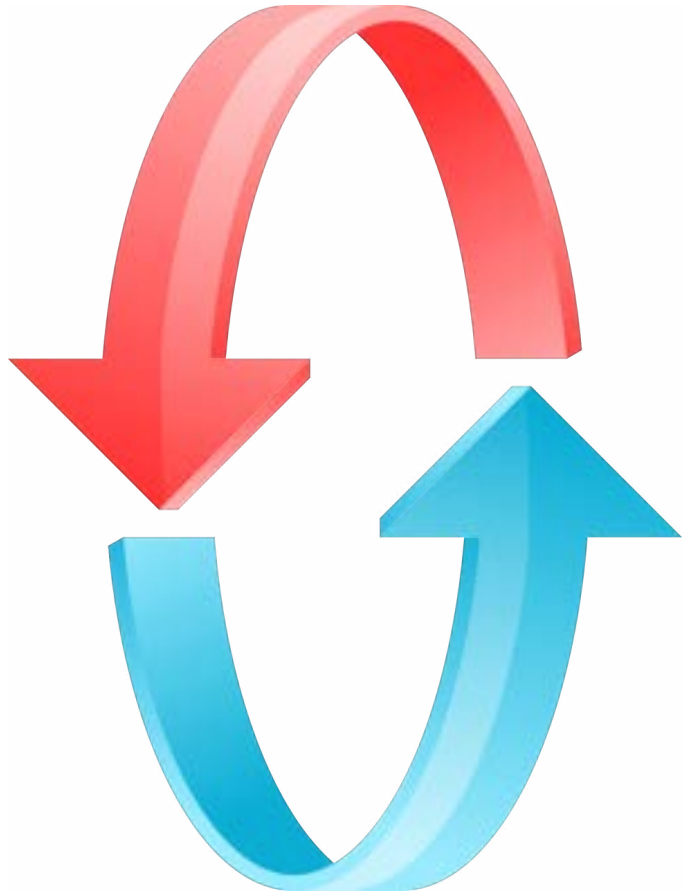
18. Recyclage

Recycler le produit et réutiliser/recycler l'emballage.

Les produits et emballages ne doivent pas être mélangés aux déchets ménagers ordinaires. Pour un recyclage approprié, apportez ces produits à un point de collecte désigné.

Contactez les autorités locales pour plus de détails sur la station de collecte désignée la plus proche..

L'élimination correcte du produit et la réutilisation du matériau d'emballage permettent d'économiser des ressources et d'éviter les effets négatifs sur la santé humaine et l'environnement.



Si vous avez des questions, des considérations ou des suggestions d'amélioration qui pourraient valoriser votre entreprise, nous serons heureux de vous entendre..

Eletta Instrumentation
3 Bld du Bicentenaire – ZAC de Champcourt
03300 CUSSET
Tel: +33 4 70 99 65 60
E-mail: contact@eletta.fr