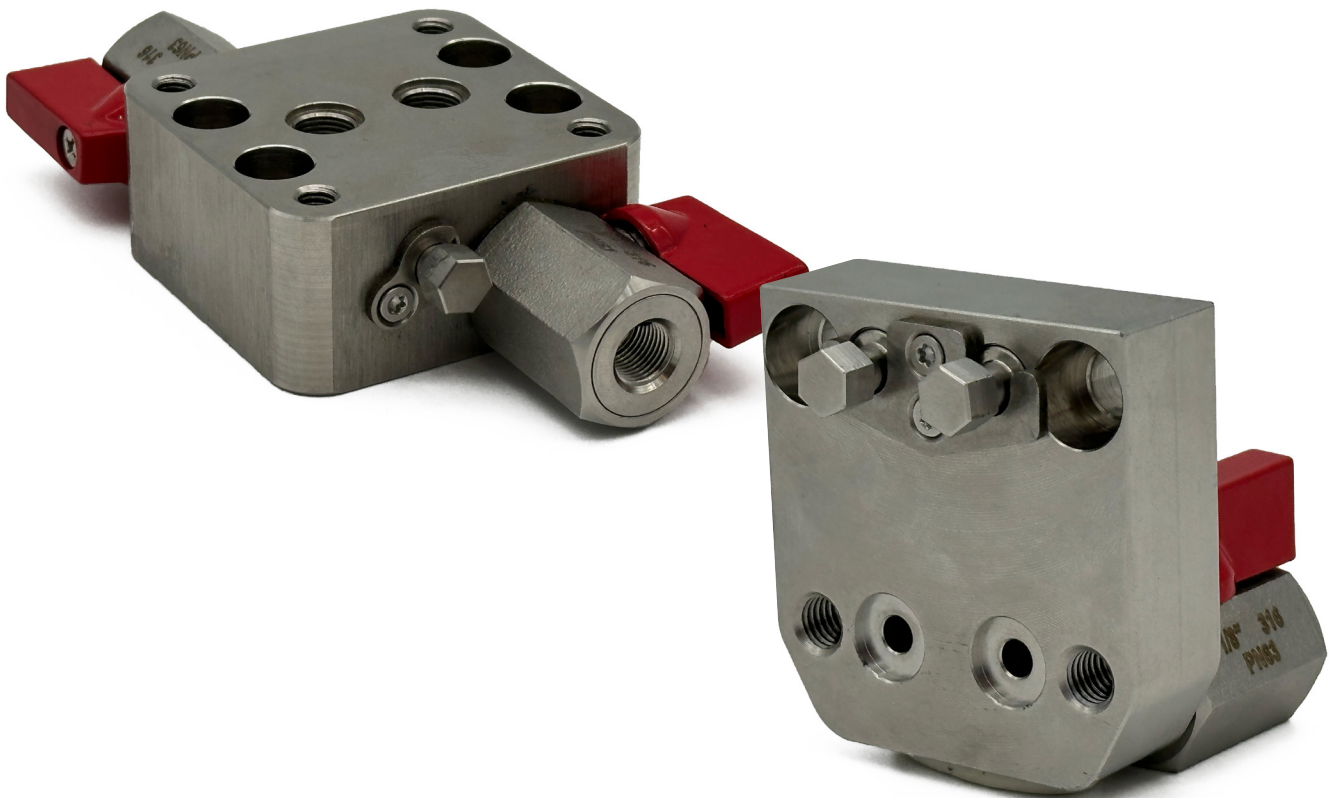


# ROBUSTE, QUALITATIV HOCHWERTIGE STRÖMUNGSWÄCHTER

Bedienungsanleitung  
MULTIBLOCK



	<b>Über dieses Handbuc</b> _____	<b>3</b>
	Über dieses Handbuch	3
	Eigentumsrechte	3
	Vertriebshändler	3
	Kundenservice	3
<b>1</b>	<b>Allgemeine Informationen</b> _____	<b>4</b>
	1.1 Einführung	4
	1.2 Specifications	4
	Multiblock für GL, FA oder M	5
	Multiblock für FSS, oder GSS	6
<b>2</b>	<b>Installation</b> _____	<b>7</b>
	2.1 Installation	7
	2.2 Parallele und separate Montage	8
<b>3</b>	<b>Betrieb - Reinigung der Rohrkanäle</b> _____	<b>9</b>
	3.1 Während des Betriebs	9
	3.2 Während geleertem oder stehendem System	9
	3.3 Referenzmessung des Durchflusses oder der Temperatur und Probenahme	9
<b>4</b>	<b>Changing or maintaining the Control unit and o-rings</b> _____	<b>11</b>
	4.1 Wartung der Steuereinheit	11
	4.2 GL/FA/M Wartung des Multiblocks	11
	4.3 FSS/GSS Wartung des Multiblocks	12
<b>5</b>	<b>Maße</b> _____	<b>13</b>
<b>6</b>	<b>Recycling</b> _____	<b>14</b>

## Über dieses Handbuch

- Dieses Handbuch bezieht sich auf Multiblock für FSS/GSS-Rohre und Multiblock für GL/FA/M-Rohre.
- Beachten Sie, dass die neueste Version dieses Handbuchs immer als PDF-Datei auf der Website [www.eletta.com](http://www.eletta.com) verfügbar ist.
- Auf der Website finden Sie weitere interessante Informationen, wie z. B. den Produktkonfigurator, mit dem Sie Ihren eigenen Monitor zusammenstellen können. Außerdem finden Sie dort 3D-Modelle, Broschüren, Zertifikate usw.

### Eigentumsrechte

Dieses Handbuch enthält vertrauliche technische Daten, einschließlich Geschäftsgeheimnisse und geschützte Informationen, die Eigentum von Eletta Flow AB, Schweden, sind. Änderungen oder Ergänzungen an heruntergeladenen oder ausgedruckten Originaldokumenten von Eletta, wie Handbüchern, Zeichnungen, Broschüren usw., sind ohne schriftliche Genehmigung von Eletta Flow AB, Schweden, nicht gestattet.

Diese Daten werden Ihnen nur mit der Erlaubnis zur begrenzten Nutzung innerhalb Ihres Unternehmens offengelegt. Die Verwendung für die Herstellung oder Verarbeitung ist nicht gestattet. Jede andere Verwendung der Daten und Informationen ist ohne vorherige schriftliche Genehmigung von Eletta Flow AB, Schweden, strengstens untersagt.

### Vertriebshändler

Eletta hat weltweit mehrere Vertriebspartner ernannt. Weitere Informationen zum nächstgelegenen Vertriebspartner finden Sie auf unserer Website [www.eletta.com](http://www.eletta.com) oder wenden Sie sich an unseren Kundenservice.

### Kontakt/Kundenservice



**Telefon:**

+49 30 757 66 566 Zentrale

+49 30 757 66 566 Bestellungen und Anfragen



**Adresse:**

Eletta Messtechnik GmbH  
Großbeerenstrasse 169  
12277 Berlin



**E-mail:**

[info@eletta.de](mailto:info@eletta.de)



**Web:**

[www.eletta.de](http://www.eletta.de)

## 1.1 Einführung

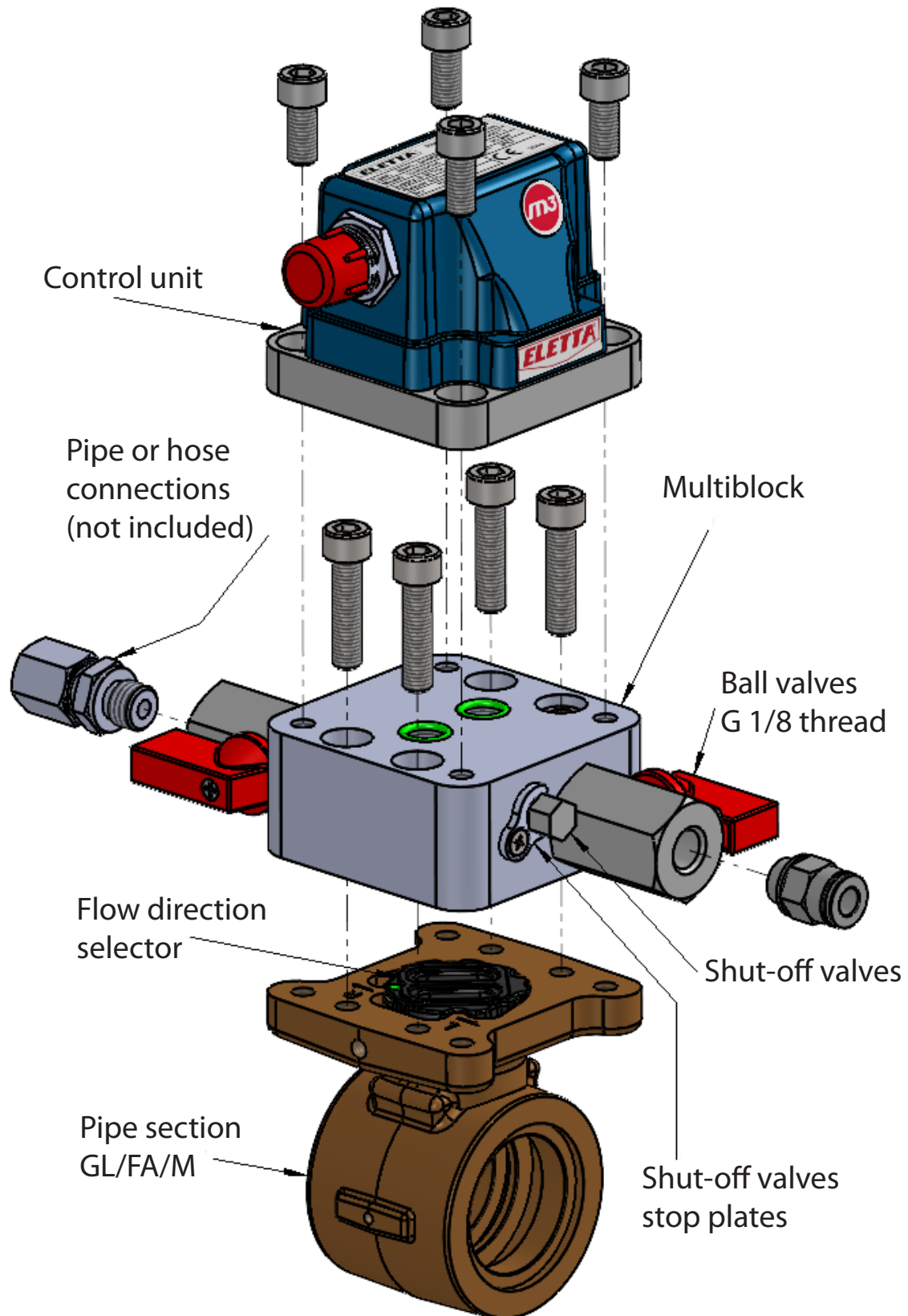
Die Multiblocks können mit allen Durchflussmessern und -zählern von Elettas an Rohrstücken der Typen GL, FA, M, FSS und GSS verwendet werden. Sie verfügen über folgende Funktionen:

- **Entlüftung** beim Start, um Luft zu entfernen, die zu fehlerhaften Messwerten führen kann.
- **Abschaltung**, die es ermöglicht, die Steuereinheit während des laufenden Betriebs zu wechseln oder zu warten.
- **Reinigung der Kanäle** zwischen Rohrstück und Steuereinheit. Dies ist sinnvoll, wenn das Medium Partikel oder Schlamm enthält, die die Kanäle verstopfen und zu fehlerhaften Messwerten führen können. Kann während des Systembetriebs oder bei stillstehendem/ leerem System durchgeführt werden.
- Anschluss von **Referenz-DP-Durchfluss-/Druckmessgeräten**.
- Anschluss von **Temperaturmessgeräten**.
- Entnahme von **Proben** des Mediums zur Kontrolle und Analyse.

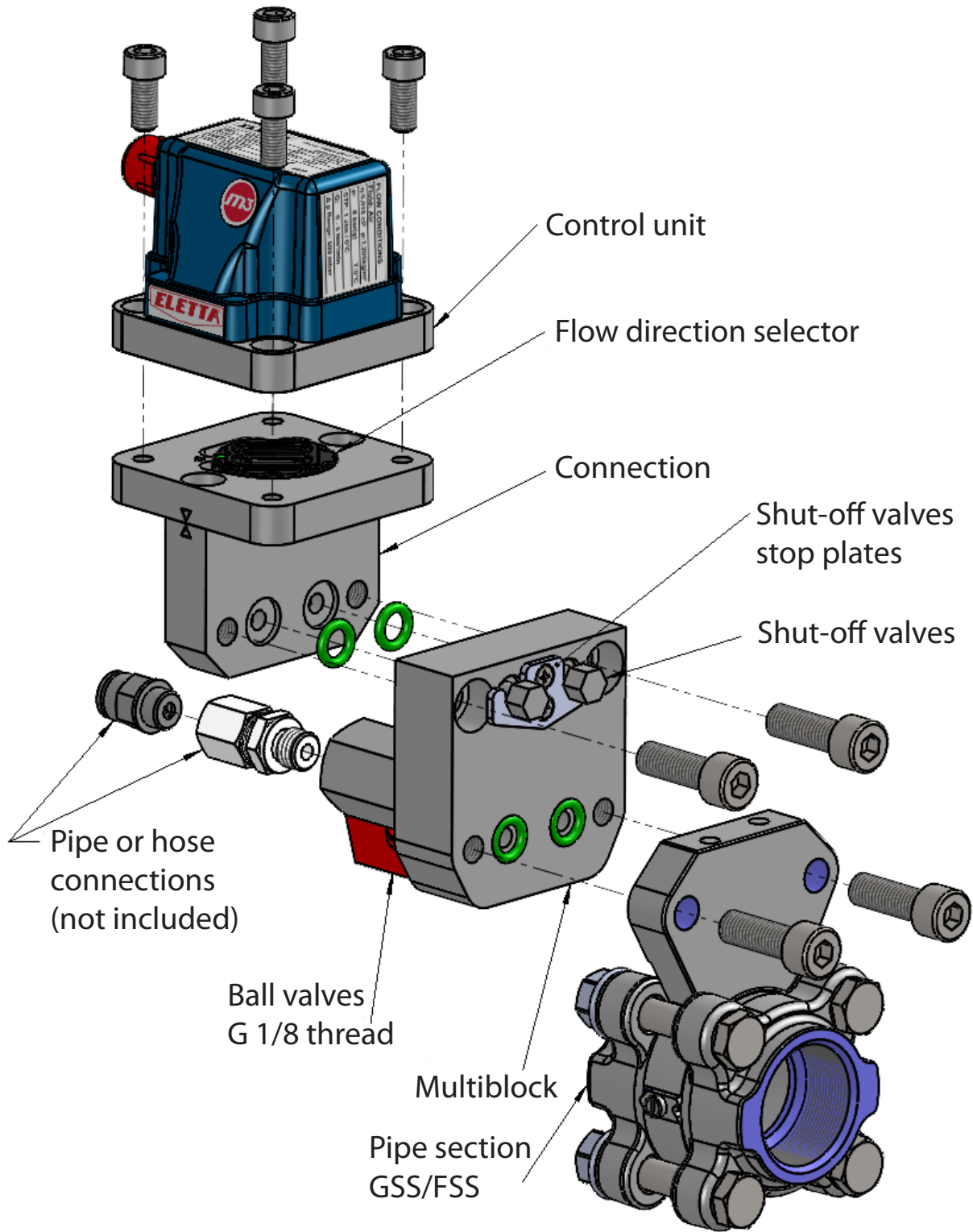
## 1.2 Spezifikationen

<b>Anschlüsse</b>	Kugelventile	G1/8
	Fernmontagebefestigungen	G1/8 6mm Rohr
<b>Material</b>	Multiblock	Edelstahl
	Ball valve	Edelstahl, Kunststoffgriffabdeckung
	O-Ring	FPM Polymer (Option HNBR oder EPDM)
	Flow direction selector	FPM polymer (Option HNBR oder EPDM), Edelstahlplatte
<p>Rohr- und Schlauchanschlüsse sind nicht im Lieferumfang enthalten. G1/8-Rohrkupplungen für Rohre mit einem Durchmesser von 6 mm und G1/8-Steckkupplungen für Schläuche mit einem Durchmesser von 6 mm können bei Eletta bestellt werden.</p> <p><b>Hinweis: Entfernen Sie niemals die Absperrventil-Stoppplatten, es sei denn, die O-Ringe werden ausgetauscht. Siehe Kapitel „Austausch oder Wartung der Steuereinheit und der O-Ringe“.</b></p>		

## Multiblock for GL, FA or M



## Multiblock for FSS or GSS

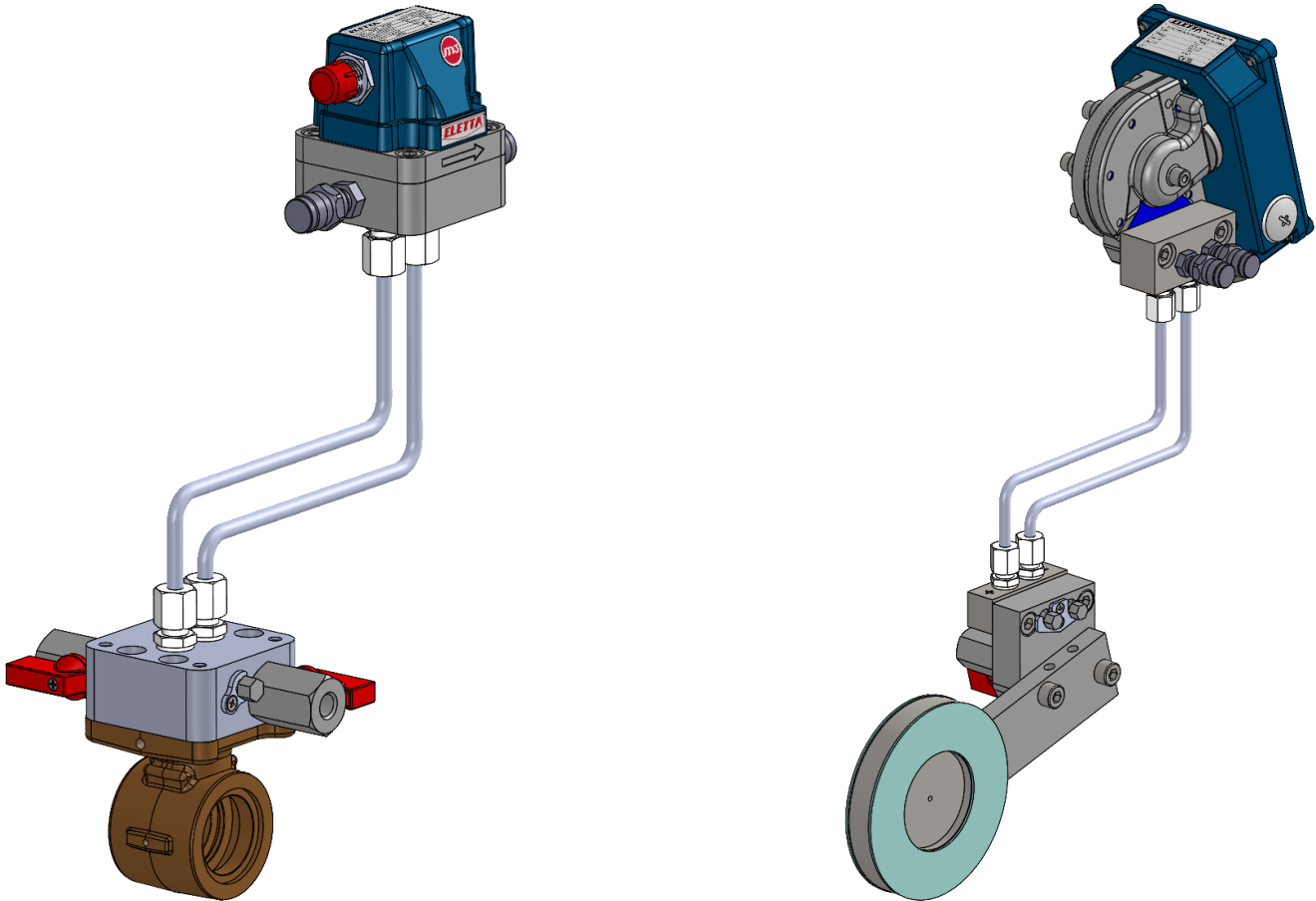


### 2.1 Installation

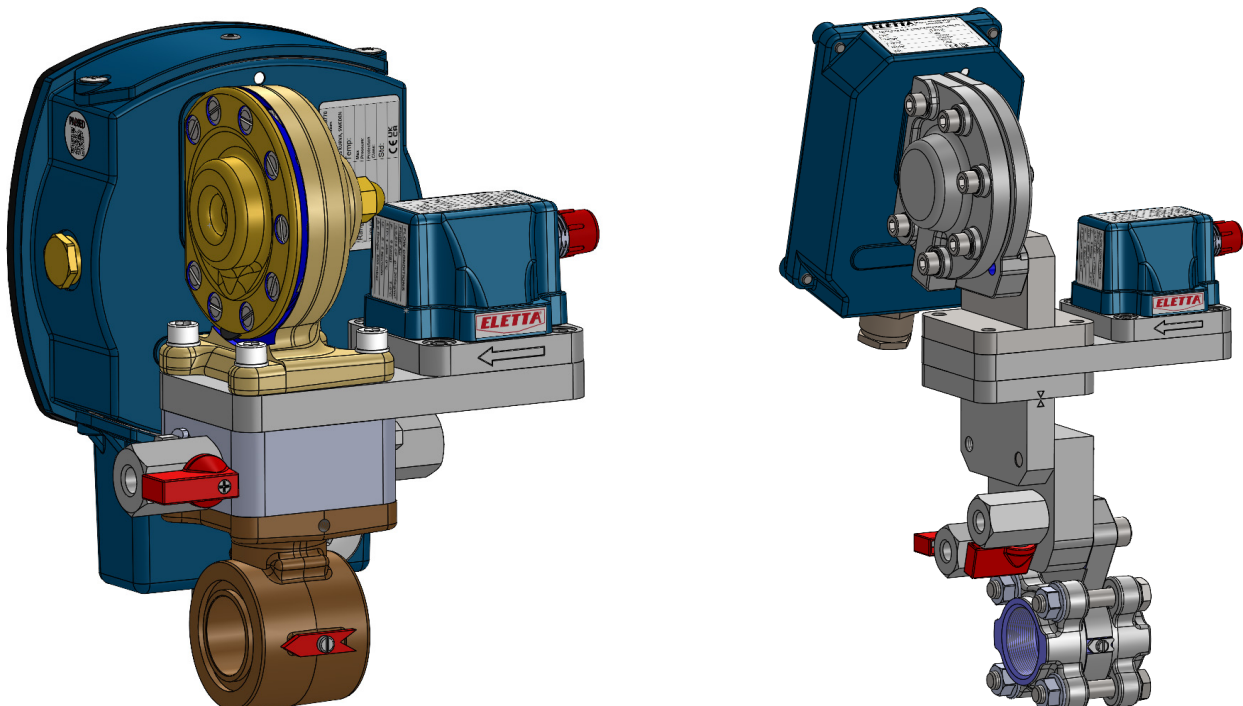
1. Entleeren Sie das System und stellen Sie sicher, dass es abgekühlt ist. Trennen Sie alle elektrischen Geräte.
2. Entfernen Sie die Steuereinheit.
3. Falls notwendig: Montieren Sie geeignete Kupplungen zum Spülen an den Kugelhähnen mit G1/8-Gewinde. Rohrkupplungen für Rohre mit 6 mm Durchmesser und Steckkupplungen für Schläuche mit 6 mm Durchmesser können bei Eletta bestellt werden.
4. Befestigen Sie den Multiblock mit den im Lieferumfang enthaltenen Schrauben.
5. Setzen Sie die beiden mitgelieferten grünen O-Ringe in die Löcher ein.
6. Befestigen Sie die Steuereinheit. Überprüfen Sie, ob die Durchflussrichtung (auf dem Rohrstück und/oder der Steuereinheit markiert) mit der Durchflussrichtung des Systems übereinstimmt.
7. Bei kleinen Rohrdimensionen kann es erforderlich sein, die Steuereinheit mit einer Halterung an einem stabilen Gegenstand zu befestigen, um ein Verdrehen des Rohrabschnitts zu vermeiden.
8. Bei der Inbetriebnahme können die Kugelhähne zur Entlüftung verwendet werden. Stellen Sie sicher, dass die Absperrventile geöffnet sind. Sie müssen nur mit einem Schlüssel Nr. 8, der bei Eletta bestellt werden kann, einige Umdrehungen geschraubt werden. Stellen Sie sicher, dass die Kugelhähne geschlossen sind.

## 2.2 Parallele und getrennte Montage

Multiblocks werden immer auf dem Rohrabschnitt montiert.



Separate Montage. Rohre oder Schläuche bis zu 10 m.





### 3.1 Während des Betriebs

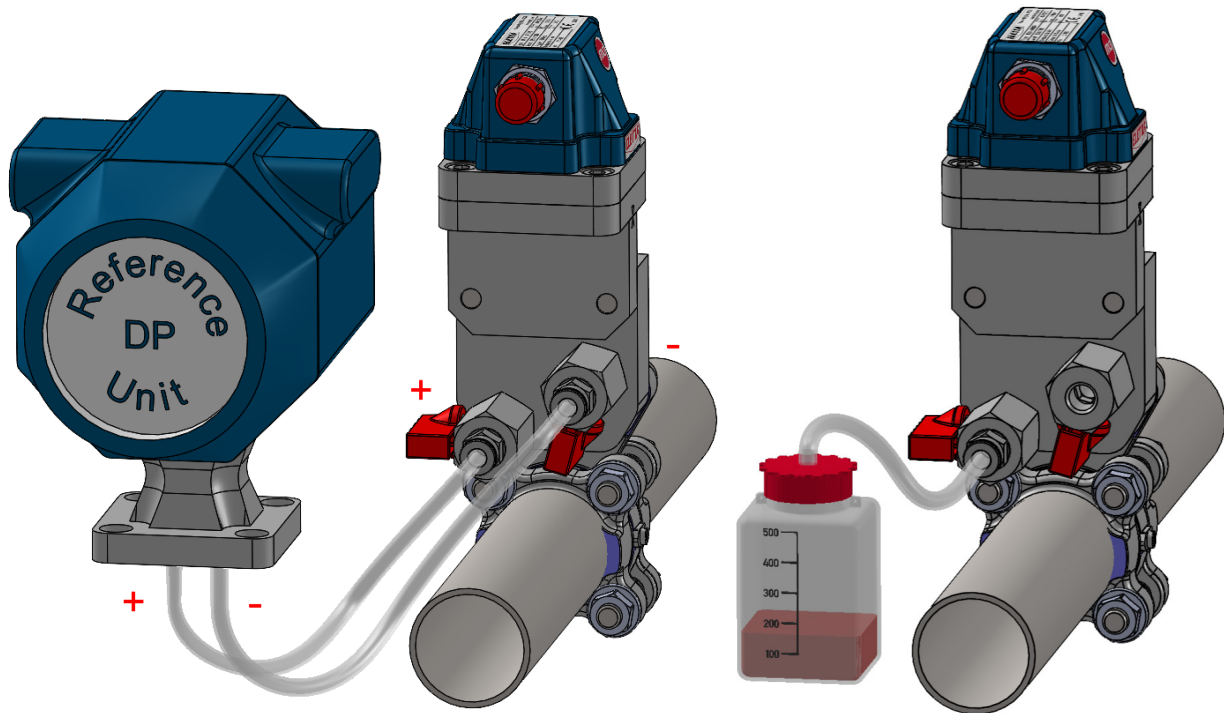
1. Befestigen Sie Anschlüsse oder Armaturen für Rohre oder Schläuche an den geschlossenen Kugelhähnen.
2. Schließen Sie die Rohre/Schläuche unter Berücksichtigung der Eigenschaften und der Temperatur des Mediums an das Rücklaufsystem oder einen geeigneten Behälter an.
3. Schließen Sie die Absperrventile.
4. Öffnen Sie langsam die Kugelhähne.
5. Wenn möglich: Beobachten Sie, wann das Medium sauber austritt, und schließen Sie dann die Kugelventile. Oder beobachten Sie, wann der Druck nicht mehr abfällt. Andernfalls schließen Sie die Kugelventile, wenn der Durchfluss in den Kanälen zunimmt, und überprüfen Sie, ob die Steuereinheit ordnungsgemäß funktioniert.
6. Entfernen Sie die Spülvorrichtung.
7. Starten Sie den Prozess.

### 3.2 Während geleertem oder stehendem System

1. Befestigen Sie Anschlüsse oder Armaturen für Rohre oder Schläuche an den geschlossenen Kugelhähnen.
2. Schließen Sie den Luftkompressor oder die Wasserpumpe an die Rohre/Schläuche an.
  - a. Stellen Sie sicher, dass das Spülmedium mit dem Medium im Prozesssystem kompatibel ist oder dass das verunreinigte Prozessmedium entsorgt wird.
  - b. Stellen Sie sicher, dass der Druck des Spülmediums den Druck des im System befindlichen Mediums übersteigt.
3. Schließen Sie die Absperrventile.
4. Schalten Sie den Luftkompressor oder die Pumpe ein und öffnen Sie die Kugelventile.
5. Spülen Sie die Kanäle, bis der Druck des Spülmediums nicht mehr abnimmt.
6. Schließen Sie die Kugelhähne schließen und entfernen Sie die Spülvorrichtung.
7. Starten Sie den Prozess.

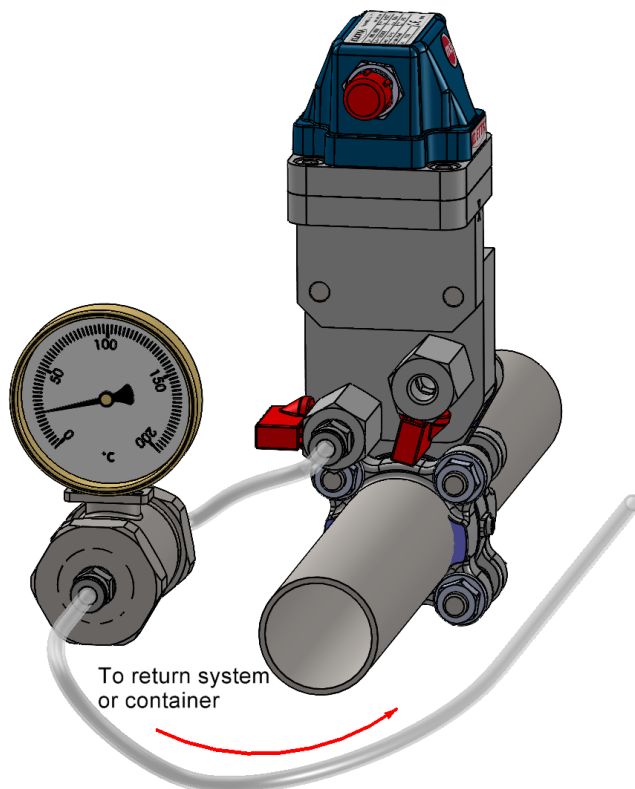
### 3.3 Referenzmessung des Durchflusses oder der Temperatur und Probenahme

1. Stellen Sie sicher, dass die Kugelhähne geschlossen sind.
2. Befestigen Sie geeignete Anschlüsse/Armaturen an den Kugelhähnen.
3. Schließen Sie die Rohre/Schläuche an.
  - a. Für Temperaturmessungen, bei denen der Durchfluss erforderlich ist, um die Ausrüstung vor dem Sensor auf die Temperatur des Mediums zu erwärmen: Schließen Sie die Rohre/Schläuche unter Berücksichtigung der Eigenschaften und der Temperatur des Mediums an ein Medienrückführungssystem oder einen geeigneten Behälter an. Hinweis: Die Temperaturmessung des Mediums ist erst dann zuverlässig, wenn der Temperaturwert nicht mehr steigt/fällt.
  - b. Bei Durchflussreferenz-DP-Einheit: Überprüfen Sie, ob sie an die richtigen Druckkanäle „+ zu +“ und „- zu -“ angeschlossen ist.
4. Öffnen Sie die Kugelventile.
5. Falls notwendig: Entnehmen Sie eine Probe des Mediums in einem geeigneten Behälter.
6. Werten Sie die Referenzergebnisse aus.
7. Wenn die Referenzmessung nicht dauerhaft bleiben soll: Kugelhähne schließen und Geräte entfernen.



Referenzmessung, Kalibrierung

Probenahme



Temperaturmessung

### 4.1 Wartung der Kontrolleinheit

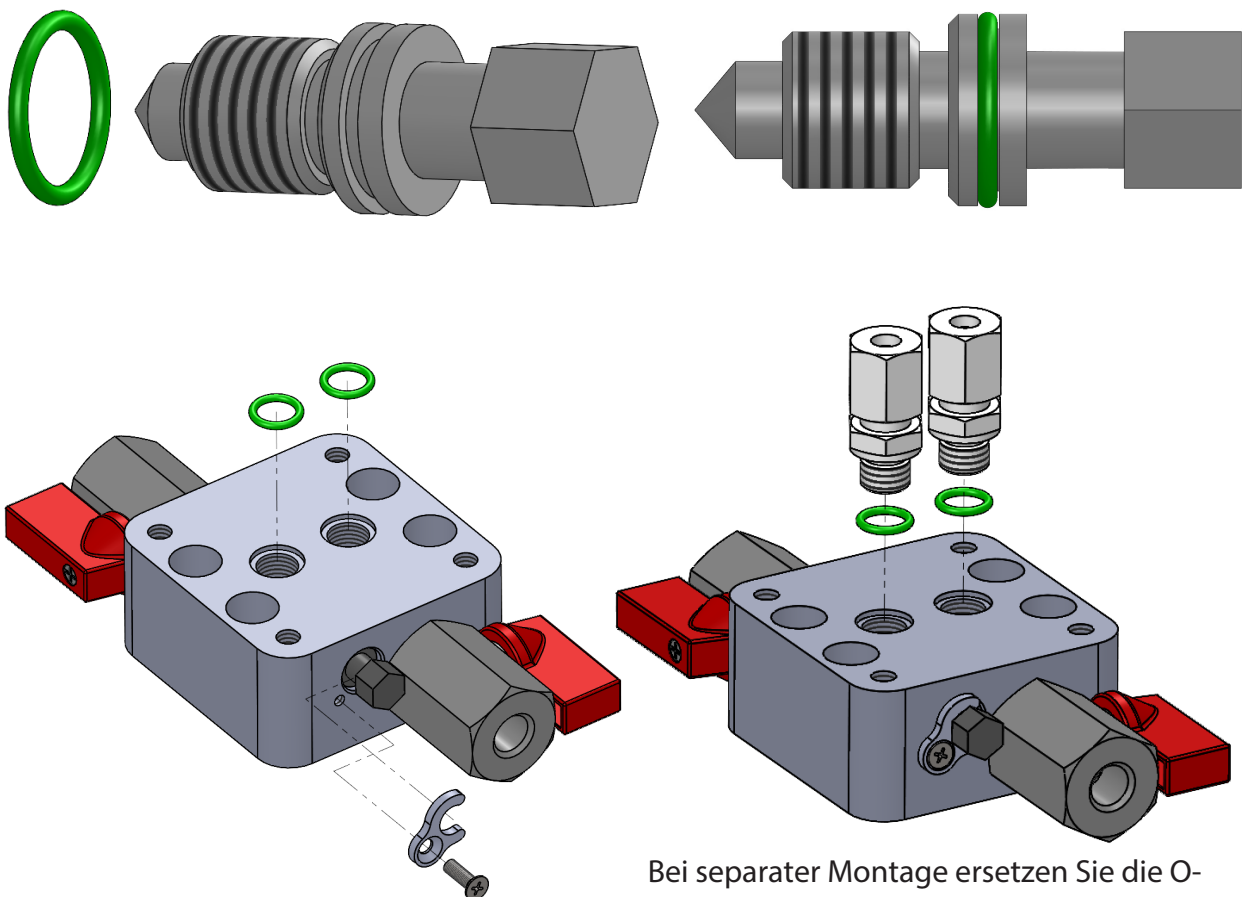
Kann während des Systembetriebs durchgeführt werden.

1. Schließen Sie die Absperrventile.
2. Entfernen Sie die Kontrolleinheit.
3. Warten Sie die Steuereinheit und/oder wechseln Sie die O-Ringe und den Durchflussrichtungswähler. Diese Teile können bei Eletta bestellt werden.
4. Bauen Sie die Steuereinheit wieder zusammen.

### 4.2 GL/FA/M Wartung des Multiblocks

**Dies darf NICHT während des Systembetriebs durchgeführt werden**

- a. Entfernen Sie die Steuereinheit.
- b. Entfernen Sie die Absperrventile und ersetzen Sie die O-Ringe.
- c. Setzen Sie die Absperrventile wieder ein.
- d. Setzen Sie die Absperrventil-Stoppplatten von der Seite wieder ein und befestigen Sie sie mit den Schrauben.
- e. Bauen Sie die Steuereinheit wieder zusammen.

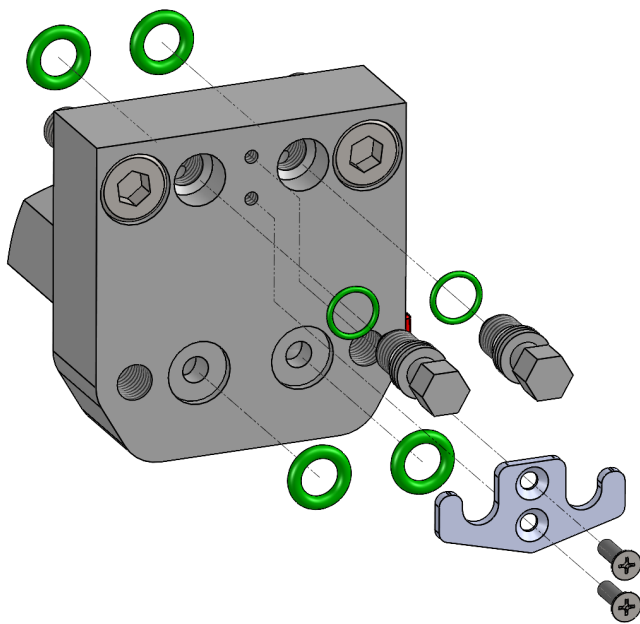


Bei separater Montage ersetzen Sie die O-Ringe unter den Rohrverbindungsstücken.

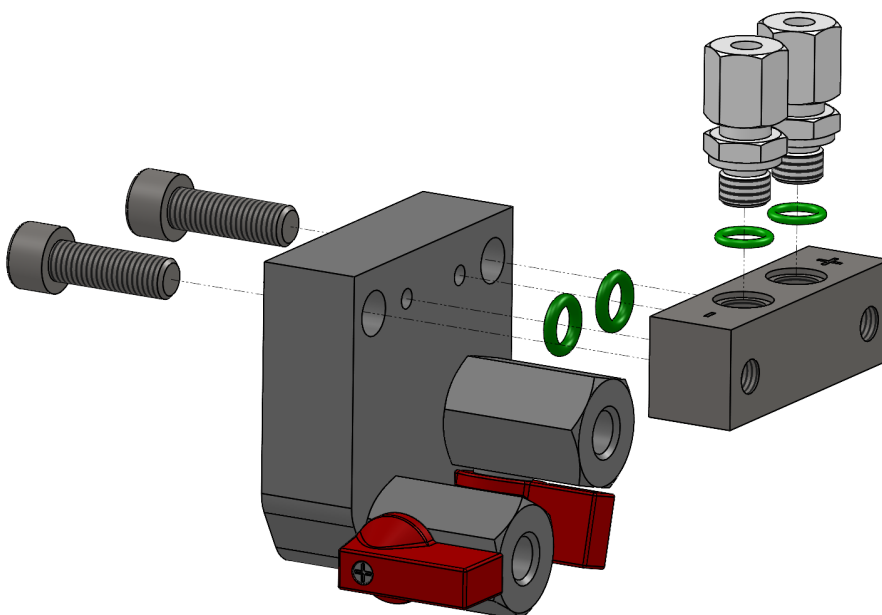
### 4.3 FSS/GSS Wartung des Multiblocks

**Dies darf NICHT während des Systembetriebs durchgeführt werden.**

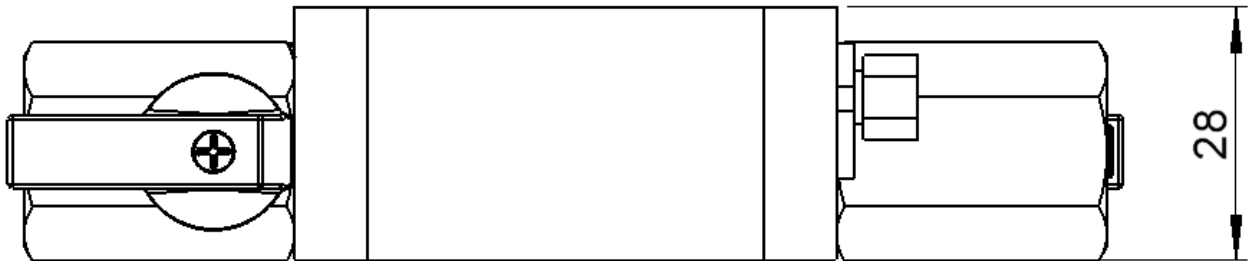
- Entfernen Sie die Steuereinheit
- Entfernen Sie die Absperrventile und ersetzen Sie die O-Ringe.
- Setzen Sie die Absperrventile wieder ein.
- Setzen Sie die Schrauben für die Steuereinheit ein.
- Setzen Sie die Absperrventil-Stoppplatte von unten wieder ein und befestigen Sie sie mit den Schrauben.
- Bauen Sie die Steuereinheit wieder zusammen.



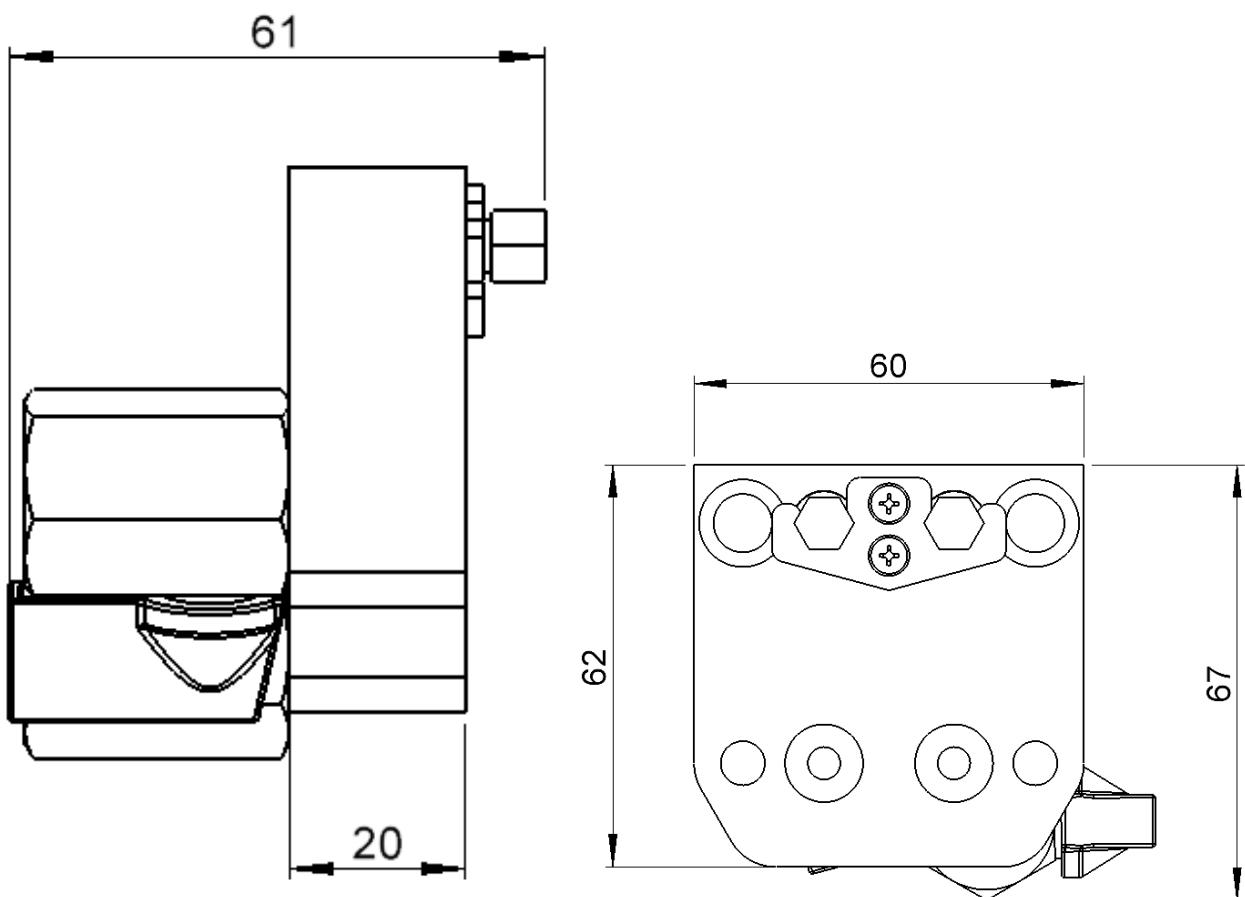
Bei getrennter Montage müssen auch die O-Ringe unter den Rohrverbindungsstücken und zwischen dem Multiblock und dem Fernmontageblock ausgetauscht werden.



GL/FA/M



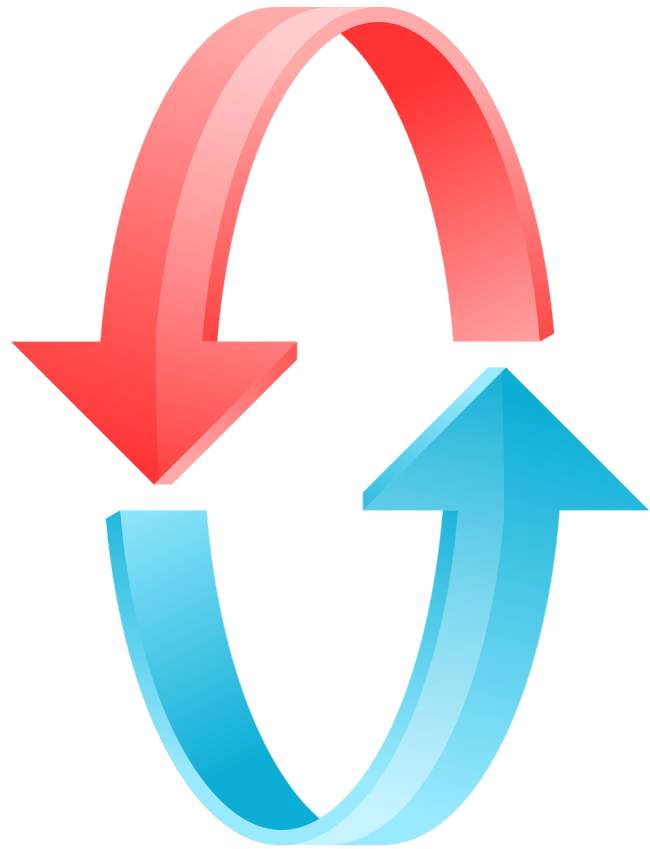
FSS/GSS



### Recyceln Sie Ihr Produkt und die Verpackung bei der Entsorgung.

Diese Produkte und Verpackungen dürfen nicht mit dem allgemeinen Hausmüll entsorgt werden. Bringen Sie diese Produkte zur ordnungsgemäßen Wiederverwertung zu einer dafür vorgesehenen Sammelstelle. Weitere Informationen zur nächstgelegenen Sammelstelle erhalten Sie bei Ihrer Gemeindeverwaltung oder Ihrem Hausmüllentsorgungsdienst. Die ordnungsgemäße Entsorgung von Produkten schont

Ressourcen und  
verhindert negative  
Auswirkungen auf  
Gesundheit und die  
Umwelt.



+49 30 757 66 566 Zentrale  
+49 30 757 66 566 Bestellungen und Anfragen  
E-mail: [info@eletta.com](mailto:info@eletta.com)