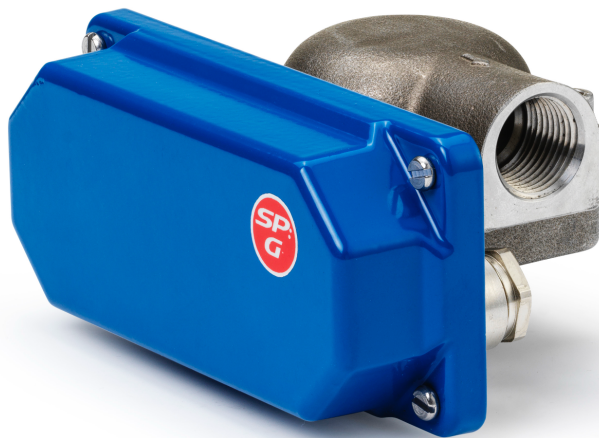


# Manual



## Funktion

Vätskeströmsrelä SP-G är avsedd för kontroll och övervakning av vätskeflöden. Funktionen baserar sig enbart på vätskans strömning och påverkas ej av det statiska trycket i systemet, dock krävs ett grundtryck överstigande 1 bar i systemet.

Reläet är anpassat för applikationer där man önskar larm vid låga flöden samtidigt som stora flöden kan passera utan ökning av tryckfallet. Reläet har en variabel genomströmningsarea som ökar med stigande flöde.

En fjäderbelastad tryckplatta lyfts av den genomströmmande vätskan. Axeln, på vilken plattan är monterad, är mekaniskt ansluten till en hävarm som påverkar en inbyggd mikrobrytare. Dimensionen på tryckplattan styr signalpunkten. Kontakten växlar läge vid den beställda larmpunkten som går att väja mellan 1,5 l/min till 30 l/min.

Om reläet används till exempelvis för start av en högtryckspump eller öppning av en ventil så kan flödet tillåtas att öka kraftigt över larmpunkten eftersom brickan lyfts allt högre och genomloppsarean ökar alltmer. Omvänt kan den installeras i ett flödessystem för exempelvis torrkorningsskydd av en pump. Vid höga flöden är tryckfallet över reläet normalt negligerbart. Trots detta kan lågflödeslarmet ställas så lågt som 1,5 l/min eftersom genomloppsarean minskar alltmer när flödet minskar och plattan rör sig nedåt.

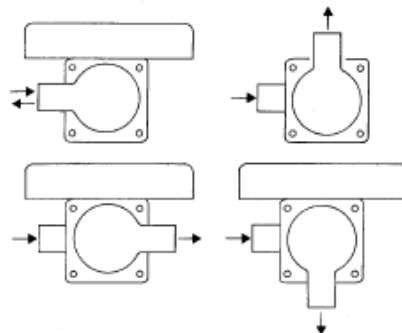
De delar som kommer i kontakt med vätskan är av avzinkningshärdad mässing, teflon och rostfritt stål. Packningar av syntetiskt gummi.

## Utföranden SP-G

Modell SP-G finns i två anslutningsdimensioner. SP-G15  $\frac{1}{2}$ " invändigt gängade anslutningar och SP-G20 med  $\frac{3}{4}$ " utvändigt gängade anslutningar.

SP-G har en inbyggd mikrobrytare med växlande kontaktfunktion.

Utloppssidan går att vrida 90° eller 180° vilket ger ett flertal alternativa montage i horisontell eller vertikal rörledning.



Bilder på SP-G, med in- och utlopp i olika riktningar

## Monteringsanvisningar SP-G

---

- Kontrollera på märkskylten att önskad larmpunkt i l/min och vätska (exempelvis vatten eller olja) stämmer.
- Kontrollera att strömstyrkan inte överstiger max belastning enligt specifikationen för reläkontakten.
- Kontrollera att pilen på reläets hus pekar i strömriktningen.
- Kontrollera att max driftryck på 25 bar inte överskrids.
- Kontrollera att min vätsketemperatur inte underskrids och max vätsketemperatur inte överskrids: -20°C till +90°C (tillval +120°C).
- Montera reläet i valfritt läge. Utloppssidan kan vridas 90° eller 180° grader.
- Vid frysrisk skall utloppssidans anslutning vara riktad nedåt för möjlighet till dränering.
- Inga raksträckor erfordras uppströms- eller nedströms reläet.
- Montera ett smutsfilter framför om det finns risk för igensättning.

## Specifikation SP-G

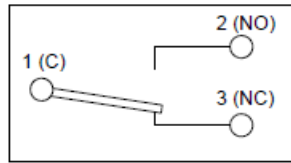
---

Flödesområde:	0-3,5 m/s. Max flöde begränsas av pumpkapaciteten och acceptabelt tryckfall.
Larmpunkt:	Min 1,5 l/min, max 30 l/min.
Anslutningar:	SP-G15: ½" BSP invändigt gängad SP-G20: ¾" BSP utvändigt gängad
Max tryck:	25 bar
Min tryck:	1 bar
Max vätsketemp:	90°C (tillval 120°C)
Min vätsketemp:	-20 °C
Skyddsklass:	IP 43 (NEMA 3R) vid monterad inkluderad kabelförskruvning M16 GR.
Vätskeberörda delar:	Avzinkningshärdad mässing , rostfritt stål 316 och PTFE Tätningar av Nitril (HNBR) / EPDM. Tillval FPM (Viton)
Material kåpa:	Aluminium
Mikrobrytare:	SPDT, 1-pol 2-vägs kontakt. Kontaktytorna är silverpläterade i standardutförandet. Max belastning 250 V/8A Nominell, 250V/10A Thermal.
Max hysteres:	+/- 10%
Tryckfall:	Ca 0,03 bar/1,5 l/min

## Elektriska data

### Strömställare SP-G

Kontaktfunktion 1 pol. 2-vägs

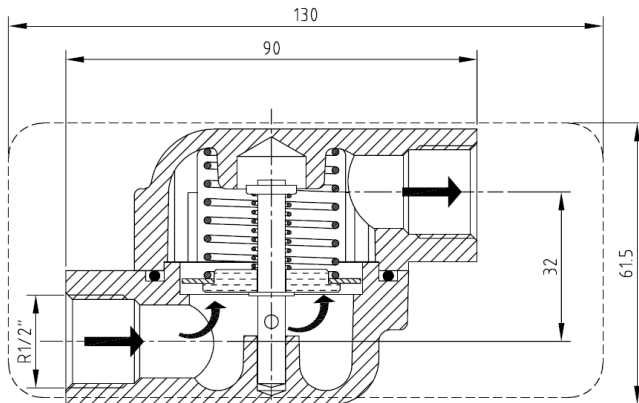


1: Svart

2: Blå

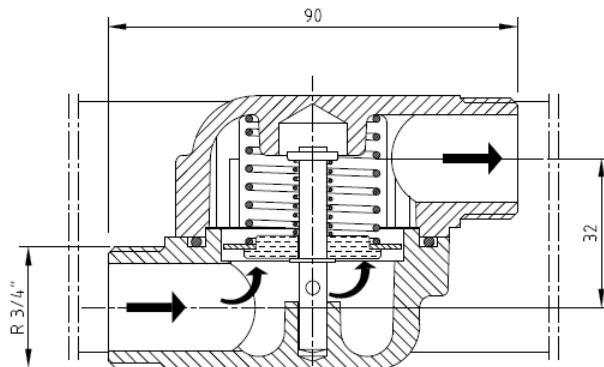
3: Brun

## Mått och vikt



SP-G 15

Vikt: 1,3 Kg



SP-G 20

Vikt: 1,3 Kg

**Eletta Flow AB**  
**Box 5084**  
**141 05 Kungens Kurva**  
**08 – 603 07 70**  
**info@eletta.com www.eletta.com**

#### Proprietary Rights

This manual contains confidential technical data, including trade secrets and proprietary information, that are the property of Eletta Flow AB, Sweden. Any changes or alterations to downloaded or printed Eletta original documentation such as manuals, drawings, leaflets, newsletters etc, are not permitted without a written permission from Eletta Flow AB, Sweden. These data are only disclosed to you under permission of limited use within your company. Use for manufacturing or processing is not permitted. Any other use of data and information is strictly prohibited without prior written permission from Eletta Flow AB, Sweden.