

# D-Serie Durchflussmesser

## Handbuch



## Inhalt

<b>D-Serie Durchflussmesser.....</b>	<b>1</b>
<b>Handbuch.....</b>	<b>1</b>
<b>Inhalt .....</b>	<b>2</b>
<b>Über dieses Handbuch .....</b>	<b>4</b>
<b>Eigentumsrechte .....</b>	<b>4</b>
<b>Vertriebspartner.....</b>	<b>4</b>
<b>Kundendienst .....</b>	<b>4</b>
<b>1 Allgemeines.....</b>	<b>5</b>
1.1 Beschreibung.....	5
1.2 Übersicht Impulseinheit, im Weiteren = Steuergerät .....	6
1.3 Überblick Rohrteil, im Weiteren = Rohrabschnitt .....	6
1.4 Rohrabmessungen.....	7
1.5 PED-Zertifizierung .....	7
1.6 EMC.....	7
1.7 Typenschild .....	8
1.8 Spezifikationen .....	9
<b>2 Installation .....</b>	<b>10</b>
2.1 Auspacken .....	10
2.2 Vorbereitungen .....	10
2.3 Installation des Durchflussmessers .....	11
2.4 Installation und Austausch des Steuergeräts.....	14
2.5 Separate Montage von Steuergerät und Rohrteil .....	15
2.5.1 Separate Montage - Installation.....	16
2.6 Elektrische Installation .....	17
2.6.1 Nullbasierte/Nicht-Nullbasierte Kalibrierung .....	18
<b>3 Bedienung .....</b>	<b>19</b>
3.1 Displayeinstellungen .....	19
3.1.1 Übersicht .....	19
3.1.2 Sprache.....	20
3.1.3 Einstellungen .....	20
3.1.4 Optionen .....	23
3.1.5 Simulation.....	25

3.1.6 Info	25
3.1.7 Werkseinstellungen	26
3.1.8 Kalibrieren	27
3.2 Änderung der Durchflussrichtung	29
3.3 Änderung des Durchflussbereichs	29
<b>4 Differenzdruckmessung</b>	<b>32</b>
4.1 Das Differenzdruckprinzip	32
4.2 Druckabfall	32
<b>5 Fehlersuche</b>	<b>34</b>
5.1 Ungenaue Durchflussvorhersage	34
5.2 Ersatzteile	34
<b>6 Ersatzteile</b>	<b>35</b>
6.1 Stücklistenzeichnung D-GL/FA	35
6.2 Stücklistenzeichnung D-GSS/FSS	37
<b>7 Abmessungstabellen</b>	<b>39</b>
<b>8 Messbereiche</b>	<b>40</b>

## Über dieses Handbuch

- Dieses Handbuch bezieht sich auf den D-Serie Durchflussmesser.
- Beachten Sie, dass die neueste Version dieses Handbuchs immer als PDF-Datei auf unserer Webseite [www.eletta.com](http://www.eletta.com) verfügbar ist
- Auf unserer Webseite finden Sie auch weitere interessante Informationen wie Broschüren, Newsletter und Applikationsberichte.

## Eigentumsrechte

Dieses Handbuch enthält vertrauliche technische Daten, einschließlich Geschäftsgeheimnisse und Eigentums-Informationen, die Eigentum der Eletta Flow AB, Schweden sind.

Sämtliche Änderungen oder Umschreibungen an heruntergeladenen oder gedruckten Original Eletta Dokumenten wie Handbüchern, Zeichnungen, Broschüren, Newslettern, usw. sind ohne schriftliche Erlaubnis der Eletta Flow AB, Schweden verboten.

Diese Daten werden Ihnen nur unter Genehmigung von begrenzter Nutzung in Ihrem Unternehmen bekannt gegeben. Verwendung für Herstellung oder Verarbeitung ist nicht gestattet.

Jede andere Verwendung der Daten und Informationen ist ohne vorherige schriftliche Zustimmung von Eletta Flow AB, Schweden strengstens untersagt.

## Vertriebspartner

Eletta hat eine Reihe von Vertriebspartnern auf der ganzen Welt. Sie finden weitere Informationen über Ihre nächstgelegenen Händler auf unserer Webseite [www.eletta.com](http://www.eletta.com) oder indem Sie sich an unser Kundendienstcenter wenden.

## Kundendienst

Unser Kundendienstcenter ist während der üblichen Bürozeiten erreichbar 8.00 - 16.30 MEZ (8 am - 4.30 pm mitteleuropäischer Zeit).

Telefon	+46 8 603 07 70 +46 8 603 07 80	030-757 66 566
Postadresse	Eletta Flow AB P.O. Box 5084 SE-141 05 Kungens Kurva SCHWEDEN	Eletta Messtechnik GmbH Grosbeerenstrase 169 12277 Berlin DEUTSCHLAND
E-Mail	<a href="mailto:info@eletta.com">info@eletta.com</a>	<a href="mailto:info@eletta.de">info@eletta.de</a>
Web	<a href="http://www.eletta.com">www.eletta.com</a>	<a href="http://www.eletta.de">www.eletta.de</a>

## 1 Allgemeines

### 1.1 Beschreibung

Die Eletta D-Serie-Durchflussmesser werden verwendet, um den Durchfluss von Flüssigkeiten und Gasen in Rohren mit G ½" - G 1 ½" Innengewinde anschließen und angeflanschten Rohren der Größen DN15 bis DN500 zu messen und zu überprüfen.

Der Eletta Durchflussmesser basiert auf dem bewährten und zuverlässigen Differenzdruck-Messprinzip, das austauschbare Blenden für verschiedene Messbereiche verwendet. Die Durchflussmesser arbeiten mit zwei verschiedenen Differenzdruckbereichen, d.h. 50-200 mbar für den D2 (1:2) und 22-550 mbar für den D5 (1:5), abhängig vom gewünschten und bestellten Durchfluss-/Blendenbereich. Das gleiche gilt für unsere Modelle; V1 und V15, S2 und S25 und R2 und R5.

Aufgrund des Arbeitsprinzips des Geräts ist es von äußerster Wichtigkeit, dass die Installationsanweisungen sorgfältig befolgt werden, um eine korrekte Funktion des Geräts zu gewährleisten.

Das Instrument besteht hauptsächlich aus zwei Teilen, d.h. dem Rohrteil und der Impulseinheit. Das Rohrteil ist der Teil, der in das Prozessrohr/die Rohrleitung eingesetzt wird und die Impulseinheit wird direkt (Standard) oder fernbedienbar am/zum Rohrteil montiert.

Die D-Serie ist mit vier verschiedenen Rohranschlussmöglichkeiten erhältlich; Gewinde GL/GSS und FA/FSS zur Flanschmontage.



D-GL



D-GSS



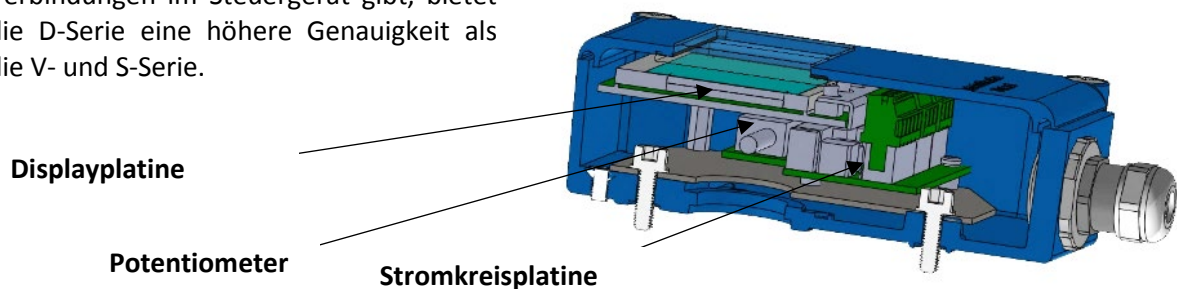
D-FA



D-FSS

## 1.2 Übersicht Impulseinheit, im Weiteren = Steuergerät

Das Steuergerät enthält hauptsächlich das Membrangehäuse und zwei Leiterplatten (die Displayplatine und die Stromkreisplatine). Die mechanische Bewegung auf den Membranhebel durch den Differenzdruck im Rohr wirkt auf die Gummimembran in gleicher Weise wie in unseren anderen mechanischen Durchflussmessern. Der mit der Membran verbundene Hebel wirkt auf ein lineares Potentiometer, das sich auf der Stromkreisplatine im Steuergerät befindet. Da unsere Messgeräte eine lineare Funktion zwischen dem Differenzdruck und dem Durchfluss haben, gibt die Leiterplatte ihnen eine lineare Durchflussausgabe von 4-20 mA, Impuls oder 200-1.000 Hz Frequenz. Der Unterschied zu unserer mechanischen V- und S-Serie ist, dass es bei der D-Serie keine mechanische Verbindung gibt, die auf Mikroschalter wirkt, da diese im Gerät nicht vorhanden sind, sondern nur das Potentiometer, das Informationen an die Leiterplatte weitergibt. Da es weniger bewegliche Teile und weniger mechanische Verbindungen im Steuergerät gibt, bietet die D-Serie eine höhere Genauigkeit als die V- und S-Serie.

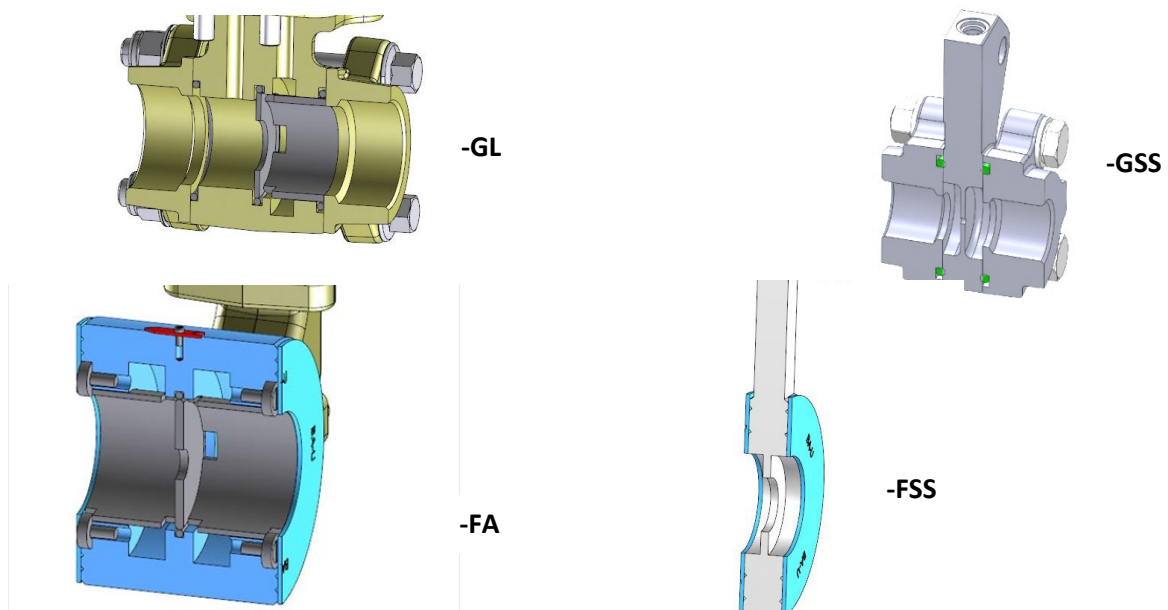


Damit das Gerät richtig und mit großer Genauigkeit arbeitet, ist es sehr wichtig, dass das Gerät korrekt gemäß der Installationsanweisung installiert ist, siehe Kapitel 2 „Installation“.

## 1.3 Überblick Rohrteil, im Weiteren = Rohrabschnitt

Das Rohrteil ist in einer Linie mit der Prozessleitung montiert und das Steuergerät ist oben auf dem Rohrteil angebracht. Es ist auch möglich, zum Beispiel wenn ein zu heißes Medium gemessen wird, das Steuergerät separat vom Rohrteil (entweder mit Stahlrohren oder Schläuchen) zu installieren, siehe Kapitel 2.5.

Es gibt vier verschiedene Typen von Rohrteilen; GL, GSS, FA und FSS. Alle Rohrteile außer FSS enthalten eine austauschbare Blende. Das FSS-Rohrteil enthält keine austauschbare Blende, da das gesamte Bauteil incl. der Blendenbohrung eine integrierte Einheit bilden.



## 1.4 Rohrabmessungen

Die Rohrabschnitte sind in verschiedenen Abmessungen und Materialien verfügbar, um zu unterschiedlichen Anforderungen der verschiedenen Anwendungen zu passen. Die folgenden Tabellen bieten eine Zusammenfassung über unsere verschiedenen Materialien und Armaturen.

<b>Gewindeverbindungen</b>		
<b>Rohrmaterial</b>	<b>Typ</b>	<b>Verfügbare Abmessungen</b>
Entzinktes Messing, CW602N/EN12420	GL15 - GL40	DN15 - DN40, ½ - 1½" BSP DN15 - DN40, ½ - 1½" NPT
Edelstahl 1.4470/EN10213	GSS15 - GSS25	DN15 - DN25, ½ - 1" BSP DN15 - DN25, ½ - 1" NPT

<b>Flanschverbindungen</b>		
<b>Rohrmaterial</b>	<b>Typ</b>	<b>Verfügbare Abmessungen</b>
Bronze CC491K/493K-GC/GZ/1982	FA15 - FA32	DN15 - DN32, DIN PN16 DN15 - DN32, ANSI 150 lbs
Gusseisen, lackiert EN-GJL-250/EN1561	FA40 - FA400	DN40 - DN400, DIN PN16 DN40 - DN100, ANSI 150 lbs DN125 - DN200, Geeignet ANSI 150 lbs DN250 - DN300, ANSI 150 lbs
Edelstahl EN1.4435/EN1.4401/EN1.4404	FSS15 - FSS500	DN15 - DN500, DIN PN16 DN15 - DN500, ANSI 150 lbs
Edelstahl 254SMO/EN1.4547 *	FSS15 - FSS500	DN15 - DN500, DIN PN16 DN15 - DN500, ANSI 150 lbs
Bronze CC491K/493K-GC/GZ/1982 *	FA40 - FA400	DN40 - DN400, DIN PN16 DN50 - DN100, ANSI 150 lbs DN125 - DN200, Geeignet ANSI 150 lbs DN250 - DN300, ANSI 150 lbs

\* Optionales Material für bestimmte Typen und Abmessungen.

## 1.5 PED-Zertifizierung

Die Eletta Flow AB erfüllt die Druckgeräte-Richtlinie 2014/68/EU.

Beurteilt entsprechend Anhang I, Kapitel 3 der Druckgeräte-Richtlinie und mit Bezug auf Modul C2. Zertifizierung durchgeführt von Inspecta AB, Benachrichtigte Stelle Nr. 0409. Die PED-Konformitätserklärung erhalten Sie auf Anfrage. Sie ist auch auf [www.eletta.com](http://www.eletta.com) zu finden.

## 1.6 EMC

Der D-Serie Durchflussmesser entspricht der EMV-Richtlinie 2004/108/EC im Einklang mit den folgenden Normen:

- EN 61 000 - 6 - 3:2007 Störemission - Wohngebiete, Handel und Leichtindustrie.
- EN 61 000 - 6 - 2:2005 Störnunempfindlichkeit - Industrie.

## 1.7 Typenschild

Jeder Eletta Durchflussmesser trägt ein Typenschild mit technischen Daten und Spezifikationen für den spezifischen Durchflussmesser. Das Typenschild befindet sich wie unten abgebildet auf der Oberseite des Steuergeräts.

Überprüfen Sie immer, dass die Informationen auf dem Typenschild Ihrer Bestellung entsprechen.

Das Typenschild gibt Folgendes an:

- **Typ:** Modelltyp des Durchflussmessers.  
Zum Beispiel: D5-GL15.
- **Bereich:** Durchflussbereich, für den der Durchflussmesser hergestellt wurde.  
D.h. wofür die Blendenbohrung berechnet wurde.
- **Flüssigkeit:** Das Medium, für das der Durchflussmesser ausgerüstet wurde.  
Zum Beispiel: Wasser, Öl, Luft, usw.
- **Modell:** Die Artikelnummer des Durchflussmessers.
- **Nr.:** Die Seriennummer des Durchflussmessers.
- **Temp:** Der zulässige Betriebstemperaturbereich für den Durchflussmesser.
- **Max Druck:** Der maximal zulässige Betriebsdruck für den Durchflussmesser.
- **Schutzklasse:** IP-Klassifizierung für den Durchflussmesser (Internationale Schutzmarkierung).
- **Std:** Rohrstandard des Rohrabschnitts.  
Zum Beispiel: DIN PN16/ANSI, BSP/NTP.
- **CE-Kennzeichnung und Herstellungsjahr.**

<b>ELETTA</b> Phone +46 (0)8 6030770 www.eletta.com	
Type:	Temp:
Range:	Max Pressure:
Liquid:	Protection Class:
Model:	Std:
No:	CE





## 1.8 Spezifikationen

<b>Durchflussbereich</b>	Flüssigkeiten: 0,4-25.000 L/min, abhängig von der Rohrgröße Siehe Kapitel 8 „Messbereiche“ für eine Tabelle unserer Standard-Durchflussbereiche für Wasser und Öl Gase: werden je nach Anwendung berechnet
<b>Durchflussmessbereich (Turn Down)</b>	D2-Modell: TD von 1:2 (50-100% Durchflussbereich) D5-Modell: TD von 1:5 (20-100% Durchflussbereich)
<b>Genauigkeit</b>	±2 % F.S. (Full Scale) Die Genauigkeit ist als Referenz und für ideale Bedingungen angegeben, d.h. gerade Leitungsverläufe, Temperatur, Druck, Viskosität und Dichte. Wir empfehlen, dass Sie den Durchflussbereich des Durchflussmessers immer so wählen, dass der normale Prozessdurchfluss in der Mitte des Mess-Durchflussbereichs liegt. Beispiel: Wenn Sie einen maximalen Durchfluss von 110 L/min haben und der normale Durchfluss bei 90 L/min liegt, wählen Sie den Eletta Durchflussmesser D2 mit einem Durchflussbereich von 60 - 120 L/min. Dieser bietet Ihnen die höchste Genauigkeit, da Ihr Durchfluss in der Mitte des Mess-Durchflussbereichs liegt und verursacht gleichzeitig einen geringeren Druckverlust
<b>Druck</b>	Druckklasse: PN16 / ANSI 150 lbs Max. statischer Druck: 16 bar (232 PSI) Min. statischer Druck: Für den korrekten Betrieb ist ein Leitungsdruck von ca. 1 bar (14 PSI) erforderlich
<b>Schutzklasse</b>	IP65 (NEMA4)
<b>Temperaturbereiche</b>	<b>Steuergerät</b> Betriebstemp.: -10 bis 65 °C (14 bis 149 °F) Höhere Prozesstemperaturen sind durch eine Fernbedienungs-Installation des Steuergeräts erreichbar, siehe Kapitel 2.5 „Separate Montage“ <b>Rohrteil</b> GL und FA: -10 bis 120 °C (14 bis 248 °F) FSS und FSS: -10 bis 250 °C (14 bis 482 °F)
<b>Stromversorgung</b>	24 VDC, ±2 VDC
<b>Ausgang</b>	4-20 mA, Impuls oder 200-1.000 Hz Frequenz (AO-Aktualisierungsrate 20 ms) Siehe Kapitel 2.6 „Elektrische Installation“
<b>Anschlusskabel</b>	Abgeschirmte verdrehte Leitung, min. 0,2 mm <sup>2</sup> (0,0031 inch <sup>2</sup> )
<b>Stromverbrauch</b>	Max. 50 mA
<b>Alarmrelais</b>	Zwei unabhängige Relais, vom Benutzer einstellbar über den gesamten Durchflussbereich Max.: 50 V AC/DC Min.: 1 mA, 5 VDC Max. Schaltleistung: 30 W
<b>Materialien: Membran, O-Ringe und Dichtungen</b>	NBR (Nitrilkautschuk), Standard für GL/FA, optional für GSS/FSS FPM (Fluorkautschuk), Standard bei GSS/FSS, optional bei GL/FA EPDM (Ethylen-Propylen-Dien), optional bei allen Modellen
<b>Materialien: Distanzstücke</b>	GL-Rohre: Polyamidkunststoff (-10 bis 120 °C/14 bis 248 °F) FA-Rohre: DN15-100 Polyamidkunststoff (-10 bis 120 °C/14 bis 248 °F) DN125 – 400 Edelstahl EN 1.4404 (ASTM 316L)

## 2 Installation

### 2.1 Auspacken

Wir bitten Sie, vor der Installation die folgenden Schritte durchzuführen:

- 1) Überprüfen Sie, dass keine äußeren Beschädigungen an der Außenverpackung vorhanden sind. Wenn es Schäden gibt, prüfen Sie, ob der Durchflussmesser beschädigt wurde. Liegt ein Transportschaden am Durchflussmesser vor, wenden Sie sich an Ihren Spediteur.
- 2) Überprüfen Sie, dass die gelieferten Teile der Packliste entsprechen. Überprüfen Sie auch, dass die Informationen auf dem Typenschild Ihrer Bestellung entsprechen. Das Typenschild befindet sich auf der Oberseite des Steuergeräts, siehe Kapitel 1.7 „Typenschild“.

Das Verpackungsmaterial besteht aus recyceltem umweltfreundlichem Material und wir möchten Sie bitten, mit dem Material in einer Weise umzugehen, die so wenig Auswirkungen auf die Umwelt wie möglich hat.

### 2.2 Vorbereitungen

Wir bitten Sie, vor der Installation die folgenden Schritte durchzuführen:

- 1) Eletta empfiehlt, dass Sie die richtige Position für den Einbau des Durchflussmessers in Ihrem Rohrsystem wählen. Die folgende Tabelle dient als Leitfaden.

Prozessmedien	Korrekte Installation
Flüssigkeit	Tiefliegende Einbauposition
Gas	Hochliegende Einbauposition (atmosphärischer Druck)

- 2) Überprüfen Sie, dass die geplante Durchflussrichtung in Ihrem Rohrsystem der Durchflussrichtung des Durchflussmessers entspricht. Die Durchflussrichtung wird durch einen roten Pfeil angezeigt, der auf dem GL/FA-Rohrabschnitt angebracht ist. Bei der GSS/FSS-Version befindet sich ein eingraviertes Pfeil auf dem Rohrabschnitt. Bei Abweichungen der Durchflussrichtung weisen wir auf Kapitel 3.2 „Ändern der Durchflussrichtung“ hin, in dem Sie Anweisungen zur Einstellung des internen Durchflussrichtungswählers (GL/FA) finden, um die gewünschte Durchflussrichtung anzupassen. Es ist nicht möglich, bei der GSS/FSS-Version die Durchflussrichtung zu ändern, ohne einen neuen Rohrabschnitt zu bestellen, das liegt daran, dass die Durchflussrichtungskanäle für die spezifische Durchflussrichtung festgelegt sind und nicht umgekehrt werden können.



10

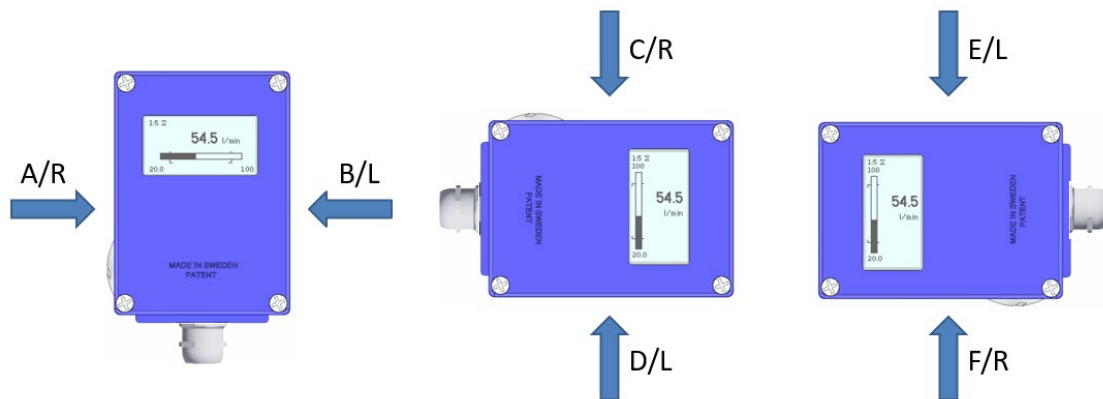


70B2DE20

## 2.3 Installation des Durchflussmessers

**Hinweis! Bevor Sie mit der Installation beginnen, stellen Sie bitte sicher, dass die Rohre nicht durch den Durchfluss von Flüssigkeit oder Gas unter Druck stehen!**

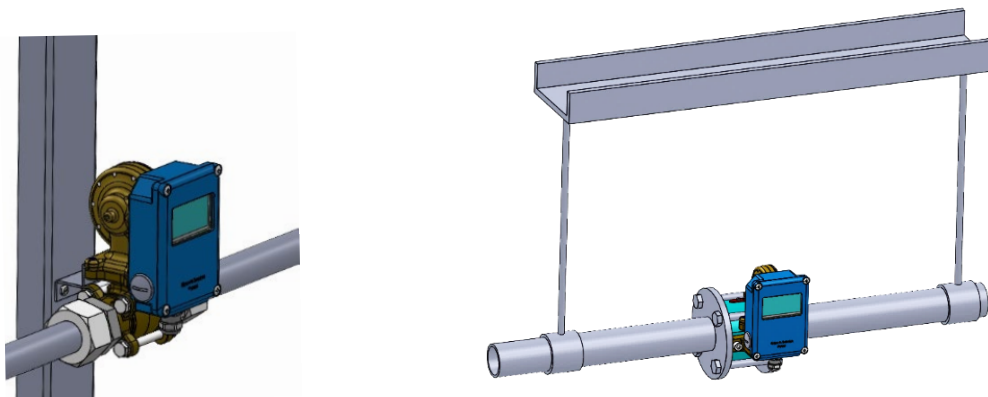
Der Durchflussmesser kann vertikal, horizontal oder abgewinkelt installiert werden. Wir empfehlen, den Durchflussmesser nicht kopfüber zu installieren, damit sich keine Partikel aus der Flüssigkeit im Membrangehäuse sammeln. Verwenden Sie dann einen Filter in der Rohrleitung, wenn Sie vermuten, dass die Flüssigkeit größere Verschmutzungen enthält. Unten sehen Sie die verfügbaren Display-Ausrichtungen. Die Display-Ausrichtung wird entsprechend dem Ausrichtungs-Code (A/R, B/L, C/R, usw.) vorkonfiguriert, der bei Bestellung des Durchflussmessers angegeben wurde.



Es ist sehr wichtig, dass der Durchflussmesser in der korrekten Durchflussrichtung montiert wird, da anderenfalls die Funktion des Durchflussmessers behindert wird. Der Durchflussrichtungspfeil, der sich auf dem Rohrabschnitt befindet, bezeichnet die Durchflussrichtung, die der Durchflussrichtung im System entsprechen muss.

Die Rohre müssen starr und vibrationsfrei sein. Schläuche, die direkt mit dem Durchflussmesser verbunden sind, sollten so weit wie möglich vermieden werden. Auf der Rückseite des GL-Rohrabschnitts befindet sich ein M6-Gewindeloch, das zur Befestigung des Durchflussmessers an einer Wand oder Ähnlichem mit einem Winkel verwendet werden kann.

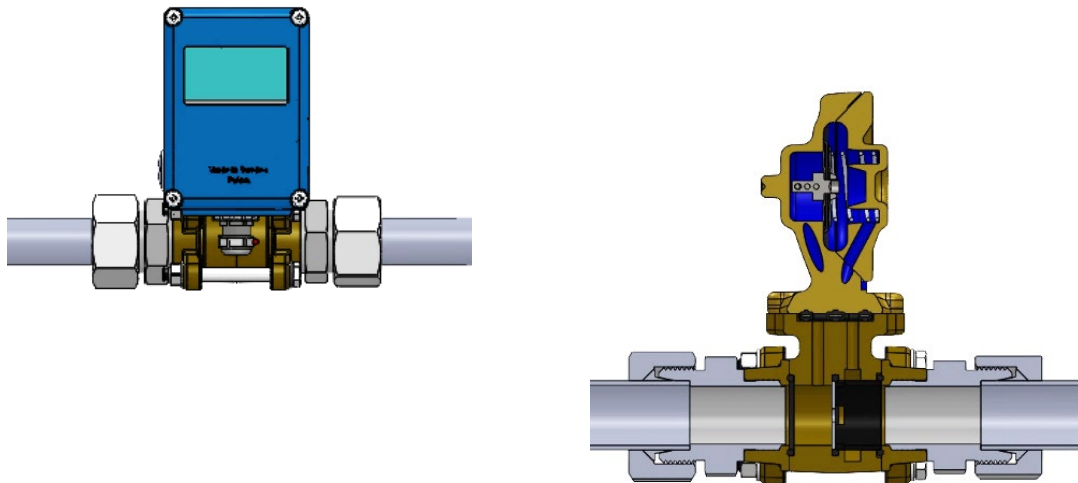
Für FA- und FSS-Rohrabschnitte können Sie den Durchflussmesser mit starren Halterungen stützen. Wir empfehlen die Installation der Halterungen stromabwärts und stromaufwärts, um unnötige Beanspruchung im Installationsbereich zu vermeiden.



Wenn Ihr Rohrsystem immer noch Vibrationen ausgesetzt ist, empfehlen wir eine separate Montage von Rohrabschnitt und Steuergerät. Siehe Kapitel 2.5.

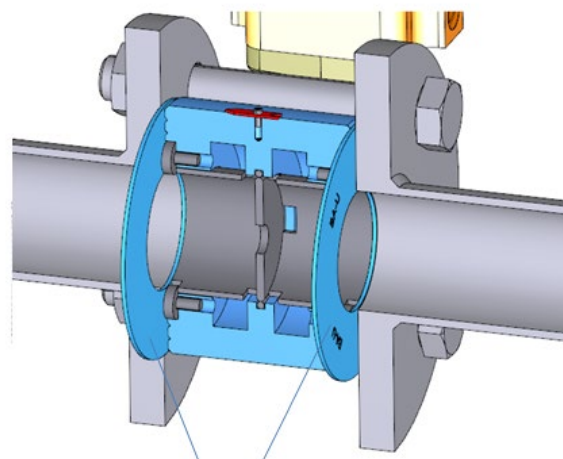
### Installation von Rohren mit Gewindeflanschen

Im Fall, dass der Innendurchmesser Ihrer Rohre, einschließlich Anschlüssen, nicht dem Innendurchmesser unserer Rohre entspricht, können Ungenauigkeiten auftreten. Anschlüsse mit einem kleineren Innendurchmesser als dem Innendurchmesser des Eletta Rohrabschnitts können einen Medienstrom erzeugen, was zu einem niedrigen Differenzdruck führt und dadurch einen Messfehler verursacht. Siehe Kapitel 7 "Abmessungstabellen" für die Innen- und Außendurchmesser unserer verschiedenen Rohre.



### Installation von Rohren mit Flanschanschlüssen

Die FA- und FSS-Versionen müssen mit den Gegenflanschen ausgerichtet werden und sollten keiner Belastung durch ungleichmäßig angezogene Schrauben ausgesetzt werden. Die geflanschten Modelle werden mit zwei Faserstoffdichtungen geliefert und wir empfehlen, diese zu verwenden, da sie gemäß unseren Rohrabmessungen dimensioniert sind. Stellen Sie bitte sicher, dass die Dichtungen korrekt ausgerichtet sind und den Durchfluss nicht behindern.



Fiber gaskets

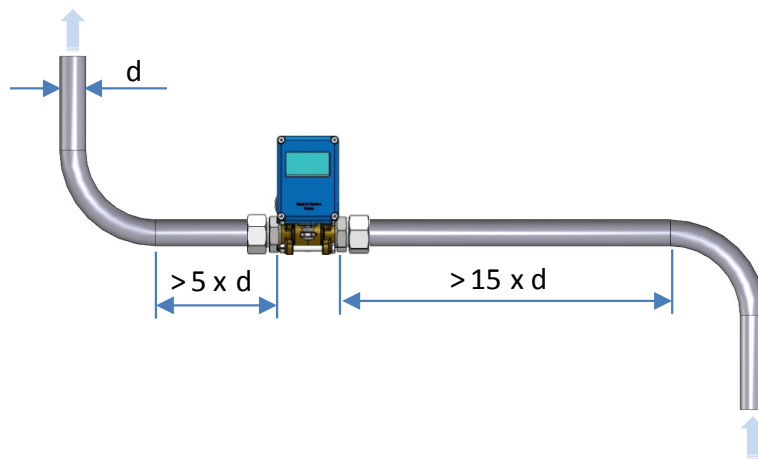
Faserstoffdichtungen

### Gerade Verläufe

Um maximale Genauigkeit zu erreichen, achten Sie darauf, dass das Systemrohr ausreichend gerade Verläufe vor und nach dem eingebauten Durchflussmesser hat.

Wir empfehlen, dass die geraden Verläufe mindestens 10-15 Mal dem Rohrdurchmesser stromaufwärts und 5 Mal dem Rohrdurchmesser stromabwärts entsprechen. Kleinere Einlauf-/Auslaufstrecken beeinflussen u. U. die Messgenauigkeiten, nicht die Funktion.

Achten Sie ebenfalls darauf, dass keine Ventile, Bögen oder Durchmesseränderungen vorhanden sind, um Durchflussstörungen zu vermeiden, die eine ungenaue Messung des Durchflusses verursachen können.



### Hinweis!

Für Anwendungen, bei denen maximale Genauigkeit nicht notwendig ist, können die Längen der Verläufe reduziert werden. Beachten Sie, dass es praktisch unmöglich ist, vorauszusagen, wo und wann ein Durchfluss nach einer Störung stabil wird. Daher dient die obige Empfehlung nur als Leitfaden, d.h. als eine Methode, die sich darin bewährt hat, die Messgenauigkeit zu gewährleisten. Wenn kürzere Einlauf-/Auslaufstrecken verwendet werden, kann Eletta weder die angegebene maximale Messgenauigkeit, noch den spezifischen Durchfluss in Ihrer Anwendung garantieren.

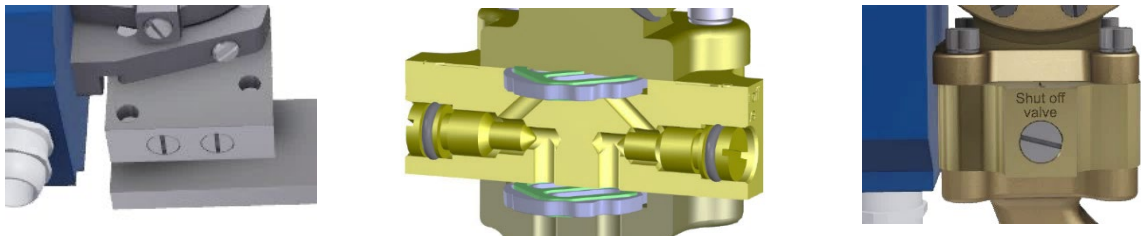
## 2.4 Installation und Austausch des Steuergeräts

Alle Eletta Durchflussmesser sind so konzipiert, dass Sie ein modulares und vielseitig verwendbares Gerät erhalten. Das modulare System ermöglicht es Ihnen, andere Funktionen zu Ihrem bereits installierten Durchflussmesser zu aktualisieren, neu zu erstellen oder hinzuzufügen.

Zum Beispiel: wenn Sie eine V- oder S-Serie mit mechanischen Mikroschaltern zu einer D-Serie einschließlich benutzereinstellbaren Relaisschaltern und einer mA-, Impuls- oder Frequenzausgabe aktualisieren möchten, ist das einfach möglich. Bestellen Sie einfach ein neues D-Serie Steuergerät, um Ihr altes Steuergerät zu ersetzen und behalten Sie Ihren bestehenden Rohrabschnitt und die Blende.

Sie erhalten das Steuergerät mit enthaltenem Membrangehäuse. Achten Sie darauf, die richtigen Materialien im Membrangehäuse und für die weichen Gummitteile (Membran, O-Ringe und Hebel) zu bestellen! Sie erhalten das Steuergerät bereits getestet und kalibriert und fertig zum Einbau an den Rohrabschnitt, ohne vor Ort Einstellungen oder Neu-Kalibrierungen vornehmen zu müssen. Alle Eletta DP-Durchflussmesser arbeiten mit dem gleichen Differenzdruck innerhalb ihres spezifischen Bereichs, siehe Kapitel 4.2 „Druckabfall“.

**Als Option bieten wir auch einen Ventilblock mit Absperrventilen für die Versionen GL/FA und GSS/FSS. Der Ventilblock ist zwischen dem Steuergerät und dem Rohrabschnitt installiert. Das ermöglicht es Ihnen, während des laufenden Betriebs das Steuergerät vom Rohrabschnitt zu demontieren. Bevor Sie einen Ventilblock installieren, müssen Sie Ihr System ausschalten und sicherstellen, dass die Leitungen nicht unter Druck stehen, bevor Sie das Steuergerät austauschen.**



### Hinweis!

Bevor Sie beginnen, stellen Sie sicher, dass das Rohrsystem nicht unter Druck steht oder schließen Sie die Absperrventile, wenn Sie einen Ventilblock eingebaut haben! Schalten Sie die elektrische Stromversorgung aus und trennen Sie die Kabel von den elektrischen Anschlüssen!

### Für GL/FA-Rohrteil

Lösen Sie die vier Schrauben, mit denen das Membrangehäuse am Rohrteil befestigt ist. **Entfernen Sie niemals das blaue Gehäuse vom Membrangehäuse!** Ersetzen Sie bei Beschädigung den Durchflussrichtungswähler (als Ersatzteil erhältlich). Installieren Sie das neue Steuergerät und ziehen Sie die vier Schrauben wieder fest an.

### Für GSS/FSS-Rohrteil

Lösen Sie die zwei Schrauben, mit denen das Membrangehäuse am Rohrteil befestigt ist. **Entfernen Sie niemals das blaue Gehäuse vom Membrangehäuse!** Ersetzen Sie bei Beschädigung die O-Ringe (Ersatz liegt Ihrem neuen Steuergerät bei). Installieren Sie das neue Steuergerät und ziehen Sie die zwei Schrauben wieder fest an.

## 2.5 Separate Montage von Steuergerät und Rohrteil

Manchmal müssen das Rohrteil und das Steuergerät getrennt voneinander angebracht werden. Die Gründe können Platzmangel, hohe System-Medientemperatur oder Vibrationen sein. Das folgende Kapitel erläutert unser Separat-Montage-Set.

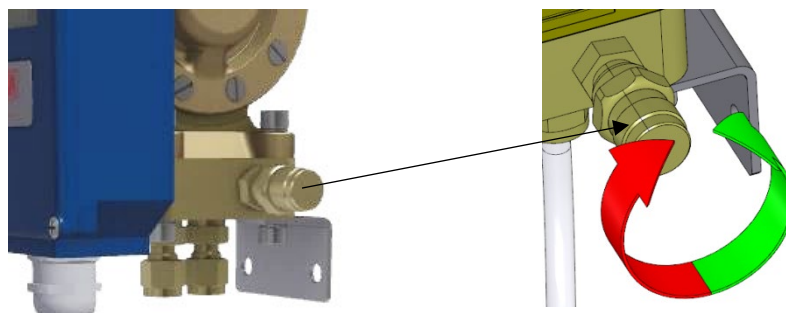
Die Blende erzeugt zwei Drücke, einen auf jeder Seite der Platte. Diese Drücke werden durch Kanäle in der Druckplatte und dem Rohrteil an die beiden Drucksensoren im Steuergerät verteilt. Wenn Sie den Rohrabschnitt und das Steuergerät getrennt installieren, werden diese Kanäle durch zwei Plastikschläuche verlängert. Diese Schläuche werden mit zwei Adaptern zwischen dem Rohrabschnitt und dem Steuergerät eingepasst.



Als Standard werden zwei 1,75 m (5,74 Fuß) lange PA-Plastikschläuche im Separat-Montage-Set mitgeliefert. Der Durchmesser beträgt 6 mm (0,23 inch) und sie sind geeignet für eine maximale Temperatur von 90 °C (194 °F) und einen maximalen Druck von 10 bar (145 PSI).

Die Plastikschläuche sollten nicht für höhere Temperaturen als 90 °C (194 °F) oder höhere Drücke als 10 bar (145 PSI) verwendet werden. Wenn Ihre Prozesstemperatur oder der Druck diese Werte überschreitet, empfehlen wir Ihnen die Verwendung von Kupfer- oder Edelstahlrohren. Solche Rohre liegen der Einheit nicht bei. Wählen Sie das Material entsprechend dem Typ der Flüssigkeit oder des Gases in Ihrem System. Wenn Sie ein chemisch reaktives Medium verwenden, überprüfen Sie mit Ihrem Rohrlieferant das passendste Material für die Verwendung in Ihrer Anwendung.

Für eine separate Montage benötigen Sie zwei unterschiedliche Adapter. Einer, der am Rohrteil installiert wird und einer für das Steuergerät. Der Adapter des Steuergeräts hat Ventile zur Entlüftung von in den Rohren eingeschlossener Luft. Es ist auch ein Haltewinkel zur Wandbefestigung enthalten.

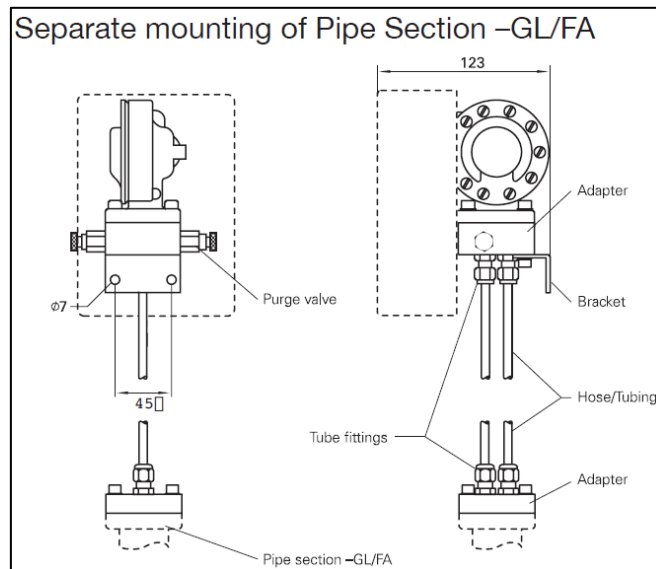


### 2.5.1 Separate Montage - Installation

Wir empfehlen, das Rohrteil und das Steuergerät so nahe beieinander zu installieren, wie es praktisch möglich ist. Dies erleichtert zukünftige Fehlersuche und Kalibrierung vor Ort.

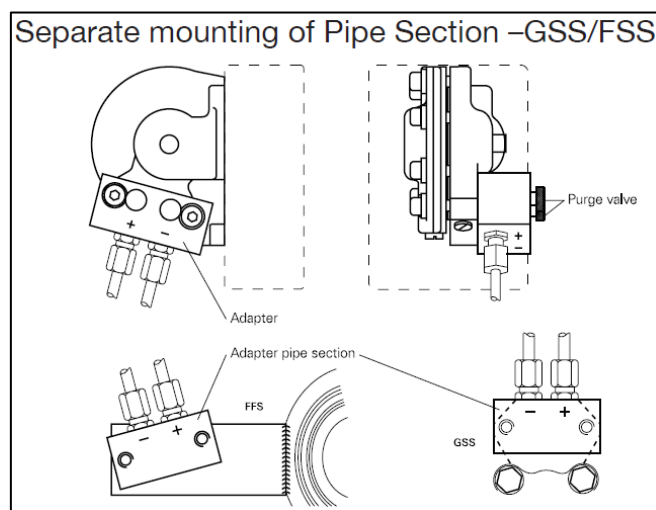
Montieren Sie den Adapter des Steuergeräts am Steuergerät (siehe Kapitel 2.4 zur Trennung von Steuergerät und Rohrabschnitt). Wird separate Montage zusammen mit dem Steuergerät und dem Rohrabschnitt bestellt, ist der Adapter werkseitig montiert.

Finden Sie einen geeigneten Platz für die Installation des Steuergeräts. Wir empfehlen, das Steuergerät dort zu installieren, wo es für die Wartung leicht zugänglich ist.



Montieren Sie den Adapter des Rohrteils am Rohrteil (siehe Kapitel 2.4 zur Trennung von Steuergerät und Rohrteil). Wird separate Montage zusammen mit dem Steuergerät und dem Rohrteil bestellt, ist der Adapter werkseitig montiert.

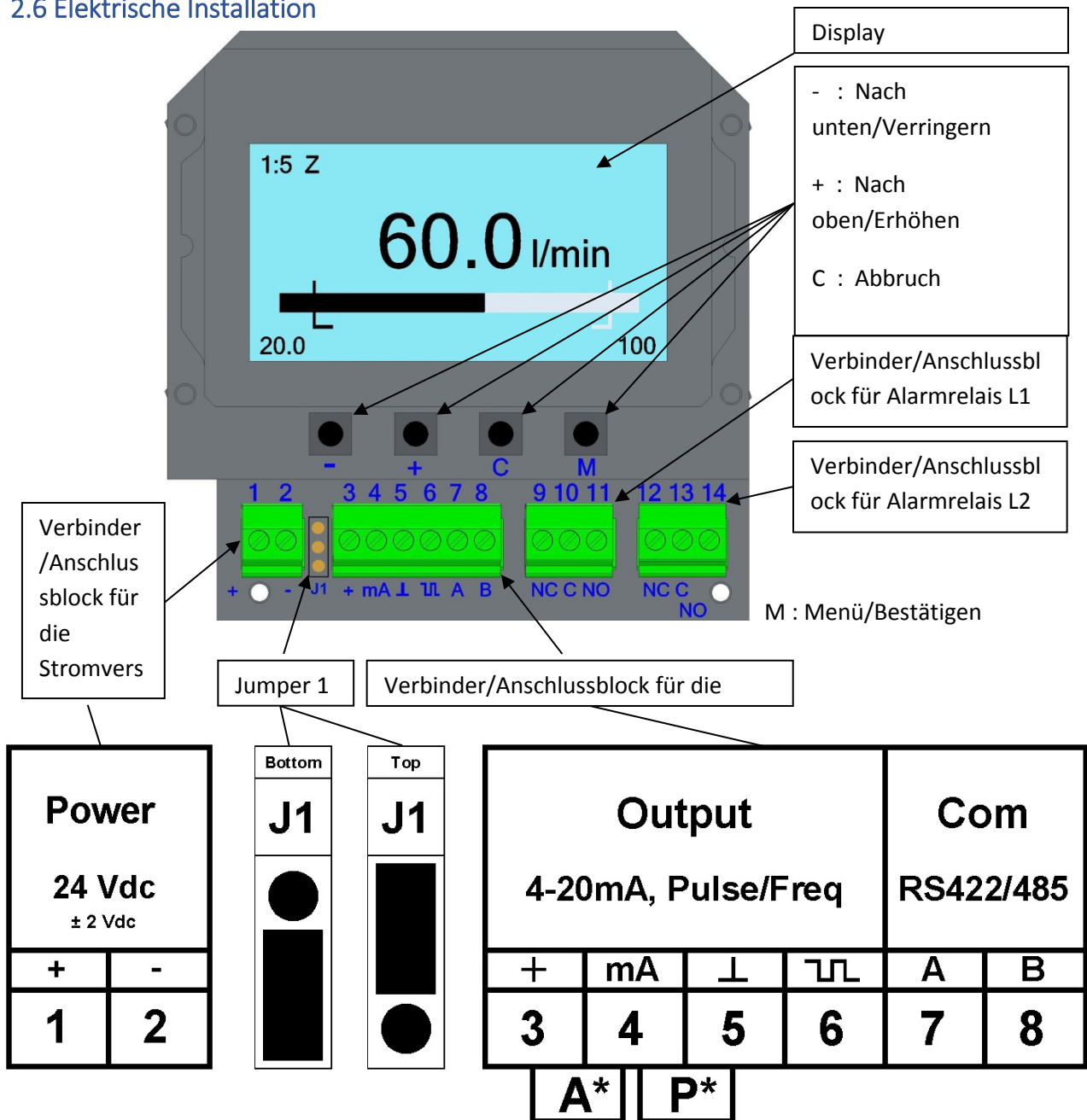
Installieren Sie das Rohrteil entsprechend der Anweisung in Kapitel 2.3. In diesem Fall können Sie das Rohrteil in jeder Richtung montieren, vertikal oder horizontal, und mit den Druckkanälen nach oben, unten oder zur Seite zeigend.



Wenn Sie das System zum ersten Mal mit Flüssigkeit befüllen, achten Sie bitte darauf, dass die gesamte eingeschlossene Luft in den Rohren/Leitungen zwischen dem Rohrteil und dem Steuergerät entfernt wird. Die Luft kann ansonsten zu ungenauen Durchflusswerten führen, da sie ein komprimierbares Medium ist.



## 2.6 Elektrische Installation



**Hinweis!** Der Jumperanschluss beeinflusst nur die Impuls-/Frequenzausgabe.

\* A (Aktiver mA-Antrieb) Maximale externe Belastung 1.000 Ohm.

\* P (Passive mA-Last) Max. externe Spannung 25 V.

\*\* J1 (Oben angeschlossen) 24 V Signalausgang, 1.000 Ohm.

\*\* J1 (Unten angeschlossen) Offener Ablauf, Max. 25 V 1 A, nicht-induktive Last

\*\*\* RS422/485 COM Zur Zeit nicht aktiv.

\*\*\* RS422/485 COM Zur Zeit nicht aktiv.

1	+	Power supply
2	-	
24 Vdc, ± 2 Vdc		

3	+24V OUT
4	mA*
5	SIGNAL GROUND
6	PULSE/FREQ**
7	RS422/485 A***
8	RS422/485 B***

Schließen Sie das Gerät entsprechend dem obenstehenden Diagramm an. Beachten Sie, dass es möglich ist, den oberen Teil der Anschlüsse zu lösen, um den Anschluss der Kabel zu vereinfachen. Verwenden Sie einen abgeschirmten verdrehten Kabeltyp, min. 0,2 mm<sup>2</sup>.

Alle Anschlussblockverbindungen müssen über die enthaltene Kabeldurchführung (PG9) durchgeführt werden. Bitte beachten Sie, dass Sie über zwei alternative Montageoptionen der Kabeldurchführung verfügen, je nachdem, von welcher Seite Sie die Kabel einführen möchten. Wir empfehlen, den Eintritt der Kabel nach unten oder seitlich zu platzieren, damit sich keine Feuchtigkeit/kein Wasser im Gehäuse sammelt.



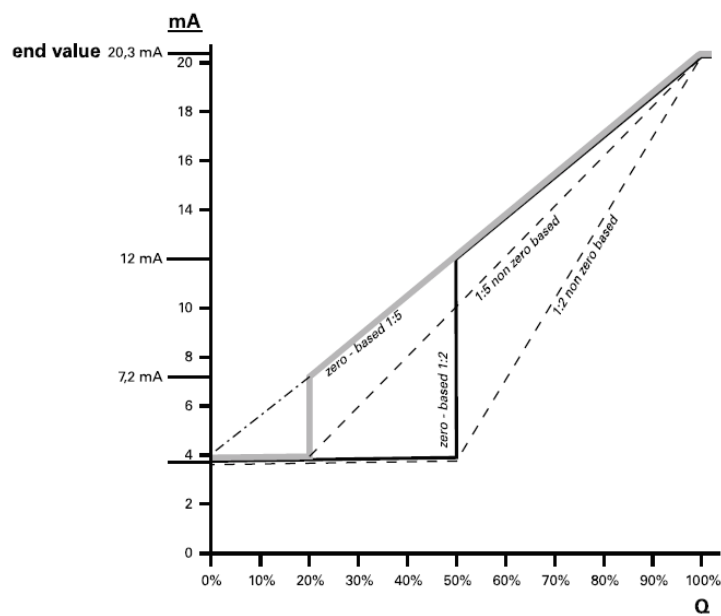
### 2.6.1 Nullbasierte/Nicht-Nullbasierte Kalibrierung

Das analoge 4-20 mA Ausgangssignal ist in unserer Durchflussausrüstung vorkalibriert, um Ihnen ein Nullbasiertes Signal auszugeben. Das bedeutet, dass Sie einen festen 4 mA-Messwert erhalten, wenn kein oder ein unter dem minimal messbaren Durchflusswert liegender Durchfluss vorhanden ist, d.h. der minimale durch die Blende festgelegte Durchflussbereich. Wenn der Durchfluss den minimal messbaren Durchfluss erreicht, springt das Signal zum linearen Teil des Signals um.

Beispiel: Der D2-Durchflussmesser mit einem Turn Down von 1:2 im Durchfluss zeigt das Ausgangssignal von 4 mA zwischen 0-50 % des maximalen Durchflussbereichs und springt auf 12 mA, wenn der Durchfluss 50 % des möglichen Durchflussbereichs erreicht. Zwischen 50-100 % des Durchflussbereichs erhalten Sie eine lineare Ausgabe, die von 12-20 mA reicht. Der D5-Durchflussmesser, der einen Turn Down von 1:5 hat, springt innerhalb des möglichen Durchflussbereichs von 7,2 mA auf 20 mA (20 % - 100 % Durchfluss).

Das Frequenzsignal folgt dem gleichen Muster wie das mA-Signal. Ein D2-Durchflussmesser reicht von 600 - 1.000 Hz innerhalb des möglichen Durchflussbereichs des Messgeräts und der D5 gibt Ihnen entsprechend 360 - 1.000 Hz aus.

Ein Nicht-Nullbasiertes Ausgangssignal kann optional bestellt werden, siehe untenstehende Abbildung.



## 3 Bedienung

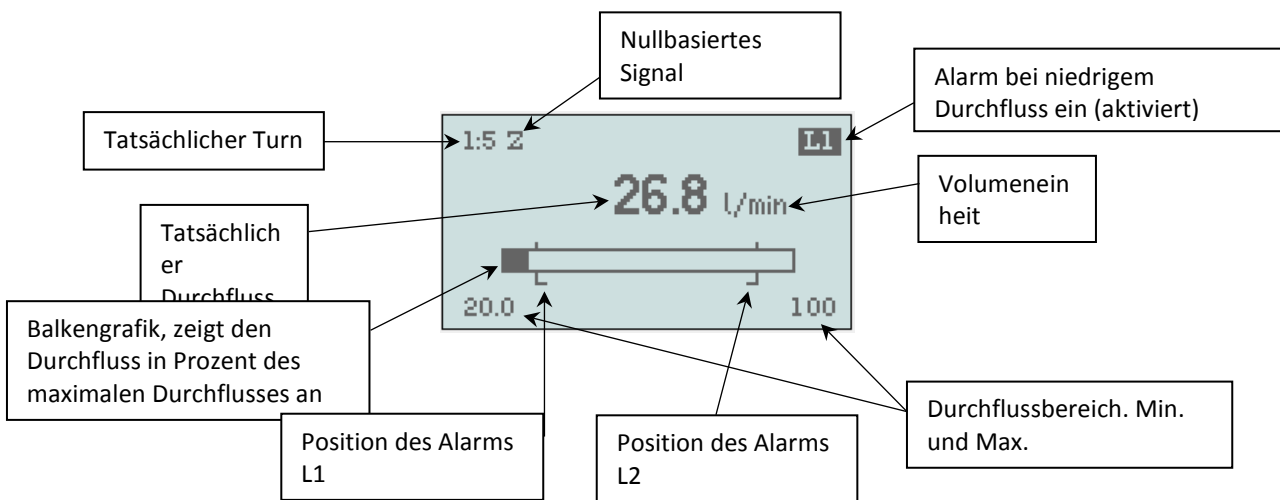
### 3.1 Displayeinstellungen

Zur Änderung von Informationen auf dem Display, drücken Sie die Taste „M“ und halten Sie diese für 2 Sek., um das „Hauptmenü“ aufzurufen.

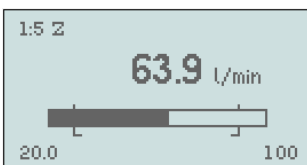
**Hinweis!**

**Keine Änderungen, die Sie im „Hauptmenü“ durchführen, mit Ausnahme von Alarm und Simulation, haben eine Auswirkung auf die Funktion des Durchflussmessers; es handelt sich lediglich um eine Änderung der angezeigten Informationen.**

#### 3.1.1 Übersicht



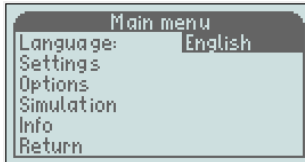
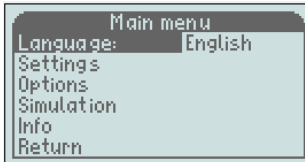
Wenn Sie die Stromversorgung anschließen, leuchtet das Display auf, „Niedriger Durchfluss“ und „L1“ blinken (wenn kein Durchfluss in der Prozessleitung vorhanden ist).



Der Durchflusswert wird konstant angezeigt, solange der Durchfluss innerhalb des Durchflussbereichs liegt. Innerhalb von 2 % unter Q min. und über Q max. blinkt der Wert, bevor er zur Anzeige von „Niedriger Durchfluss“ oder „Hoher Durchfluss“ umschaltet.



### 3.1.2 Sprache



Scrollen Sie mit den Tasten + oder - im Menü nach oben und unten. Wenn der Text hervorgehoben (schwarz) ist, bedeutet das, dass Sie den Parameter ändern können.

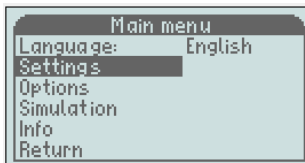
Um „Sprache“ zu ändern; drücken Sie die Taste „M“ erneut, um nach rechts zu gelangen und ändern Sie die Sprache mit den Tasten „+“ oder „-“.

Sie können wählen zwischen:  
Englisch, Französisch, Deutsch, Schwedisch, Spanisch, oder Chinesisch.

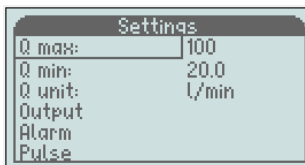
**Bestätigen Sie die Auswahl mit der Taste „M“.**

Um dieses Menü zu verlassen, scrollen Sie nach unten zu „Zurück“ und drücken Sie „M“, oder halten Sie die Taste „C“ für 2 Sek. „Zurück“ bringt Sie im Menü einen Schritt zurück, die Taste „C“ bringt Sie direkt zum Betriebsmodus zurück.

### 3.1.3 Einstellungen



Scrollen Sie mit der Taste „-“ nach unten zu „Einstellungen“, drücken Sie einmal „M“.



Wenn nur ein Rahmen um das Wort vorhanden ist, können Sie nichts ändern, da das nur ein Informationsfeld ist. Im Beispiel links sehen Sie den aktuellen Durchflussbereich, Q max. und Q min.

#### Volumeneinheit



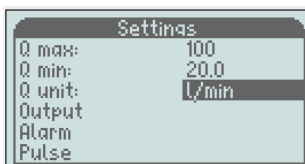
Scrollen Sie mit der Taste „-“ nach unten zu „Q-Einheit“ und drücken Sie „M“, um nach rechts zu gelangen. Jetzt können Sie die angezeigten Einheiten mit „+/-“ ändern und zwischen:

**% (von Q max.), L/s, L/min, L/h, m<sup>3</sup>/min, m<sup>3</sup>/h, USGpm, CFM, CFH** auswählen.

**Bestätigen Sie die Auswahl mit „M“**

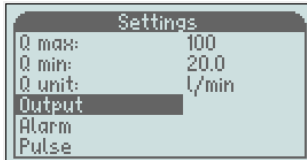
Um dieses Menü zu verlassen, scrollen Sie nach unten zu „Zurück“ und drücken Sie „M“, oder halten Sie die Taste „C“ für 2 Sek. gedrückt.

„Zurück“ bringt Sie im Menü einen Schritt zurück, die Taste „C“ bringt Sie direkt zum Betriebsmodus zurück.

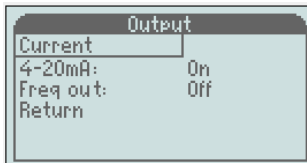


**Hinweis!** Für diese Änderungen müssen Sie die Blende nicht austauschen, alle Zahlen werden auf die angezeigte Einheit umgerechnet.

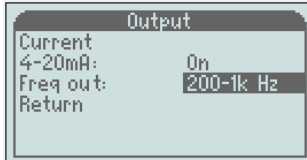
## Ausgabe



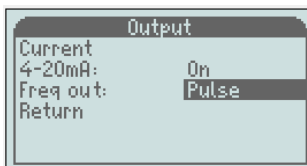
Scrollen Sie mit der Taste „-“ zu „Ausgabe“ und drücken Sie die Taste „M“.



In diesem Menü können Sie die Frequenzausgabe aktivieren. Der Ausgang ist ein offener Sammeltyp, max. 24 VDC/100 mA. Er gibt eine Frequenz von 200 bis 1.000 Hz oder Impuls aus.



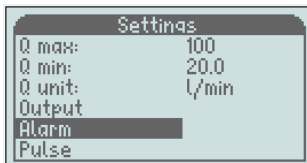
Scrollen Sie zur Aktivierung des Ausgangs nach unten zu „Freq. Aus“ und drücken Sie die Taste „M“.



Verwenden Sie +/-, um zu „200-1.000 Hz“ oder „Impuls“ zu wechseln **Bestätigen Sie die Auswahl mit der Taste „M“**

Um dieses Menü zu verlassen, scrollen Sie nach unten zu „Zurück“ und drücken Sie „M“, oder halten Sie die Taste „C“ für 2 Sek. „Zurück“ bringt Sie im Menü einen Schritt zurück, die Taste „C“ bringt Sie direkt zum Betriebsmodus zurück.

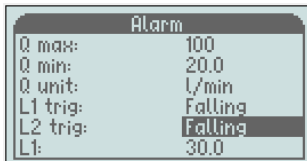
## Alarm



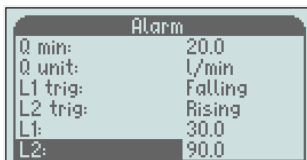
Um die Alarmeinstellungen zu ändern, scrollen Sie mit der Taste „-“ zu „Alarm“ und drücken Sie die Taste „M“



Scrollen Sie mit der Taste „-“ zu L1 ausl. oder L2 ausl. und drücken Sie die Taste „M“, um L1 oder L2 auf fallend oder steigend einzustellen. Werksseitig ist L1 auf fallend und L2 auf steigend eingestellt.



L1 und L2 können beide auf fallend/fallend oder steigend/steigend eingestellt werden.



Scrollen Sie mit der Taste „-“ zu L1 oder L2 und drücken Sie die Taste „M“ und das Eingabefeld leuchtet auf.

Um den Wert des Alarms einzustellen, ändern Sie die Zahl mit „+/-“ und bestätigen Sie mit „M“. Die nächste Zahl wird hervorgehoben und Sie können wiederholen, bis Ihr gewünschter Wert erreicht ist.



**Hinweis!** Es ist nicht möglich, den Alarm außerhalb des Durchflussbereichs (Q min./Q max.) einzustellen. Auch die Hysterese wirkt sich auf die Alarmeinstellungen aus. L1 kann nicht höher als Q max. - „Hyst1“ und L2 kann nicht niedriger als Q min. + „Hyst2“ eingestellt werden.

## Hysteresis

Alarm	
L1 trig:	Falling
L2 trig:	Rising
L1:	30.0
L2:	90.0
Hyst1:	2.5 %
Hyst2:	2.5 %

Die Hysteresis ist notwendig, um zu verhindern, dass der Alarm Wellen schlägt (sich ein- und ausschaltet), wenn der Durchfluss nahe am Einstellpunkt liegt.

Die Hysteresis ist für jeden Alarm separat zwischen 2,5, 5 und 10 % (von Q max.) änderbar.

Um die Hysteresis zu ändern, scrollen Sie zu dem Wert, den Sie ändern möchten und drücken Sie dann die Taste „M“, damit der Wert hervorgehoben wird. Verwenden Sie dann „+/-“ und bestätigen Sie mit der Taste „M“.

Alarm	
L2 trig:	Rising
L1:	30.0
L2:	90.0
Hyst1:	2.5 %
Hyst2:	2.5 %
Return	

Um dieses Menü zu verlassen, scrollen Sie nach unten zu „Zurück“ und drücken Sie „M“, oder halten Sie die Taste „C“ für 2 Sek. „Zurück“ bringt Sie im Menü einen Schritt zurück, die Taste „C“ bringt Sie direkt zum Betriebsmodus zurück.

## Impuls

Settings	
Q max:	100
Q min:	20.0
Q unit:	l/min
Output	
Alarm	
Pulse	

Um die Impulseinstellungen zu ändern, scrollen Sie mit der Taste „-“ zu „Impuls“ und drücken Sie die Taste „M“

Pulse	
Q unit:	l/min
Vol/Pulse:	100.00
Width (ms):	100
Polarity:	Positive
Return	

**Hinweis!** Der Impuls muss im Menü „Ausgabe“ aktiviert werden, damit er funktioniert.

Pulse	
Q unit:	l/min
Vol/Pulse:	100.00
Width (ms):	100
Polarity:	Positive
Return	

Scrollen Sie mit der Taste „-“ nach unten zu „Vol/Impuls“ und drücken Sie die Taste „M“, damit das Eingabefeld aufleuchtet.

Pulse	
Q unit:	l/min
Vol/Pulse:	100.00
Width (ms):	100
Polarity:	Positive
Return	

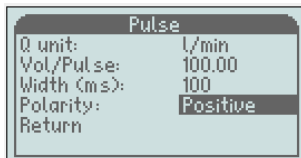
Um den Impuls pro Volumeneinheit einzustellen, ändern Sie Zahl für Zahl mit „+/-“ und bestätigen Sie mit „M“. Die nächste Zahl wird hervorgehoben und Sie können wiederholen, bis Ihr gewünschter Wert erreicht ist.

Pulse	
Q unit:	l/min
Vol/Pulse:	100.00
Width (ms):	100
Polarity:	Positive
Return	

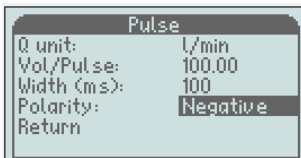
Scrollen Sie mit der Taste „-“ nach unten zu „Breite (ms)“ und drücken Sie die Taste „M“, damit das Eingabefeld aufleuchtet.

Pulse	
Q unit:	l/min
Vol/Pulse:	100.00
Width (ms):	100
Polarity:	Positive
Return	

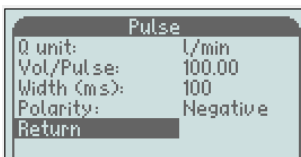
Um die Impulsbreite einzustellen, ändern Sie Zahl für Zahl mit „+/-“ und bestätigen Sie mit „M“. Die nächste Zahl wird hervorgehoben und Sie können wiederholen, bis Ihr gewünschter Wert erreicht ist.



Scrollen Sie mit der Taste „-“ nach unten zu „Polarität“ und drücken Sie die Taste „M“, um die Polarität auf positiv oder negativ einzustellen.

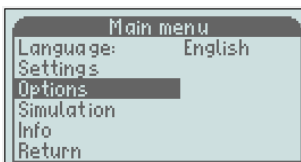


**Bestätigen Sie die Auswahl mit der Taste „M“.**



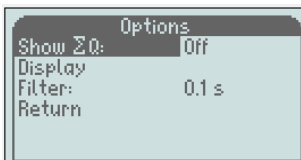
Um dieses Menü zu verlassen, scrollen Sie nach unten zu „Zurück“ und drücken Sie „M“, oder halten Sie die Taste „C“ für 2 Sek. „Zurück“ bringt Sie im Menü einen Schritt zurück, die Taste „C“ bringt Sie direkt zum Betriebsmodus zurück.

### 3.1.4 Optionen

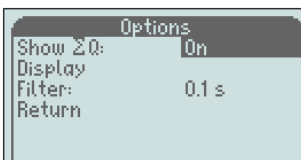


Scrollen Sie nach unten zu „Optionen“ und drücken Sie „M“  
Hier finden Sie den Gesamtzähler, die Display-Ausrichtung und den Niedrigpassfilter.

#### Gesamtzähler



Zur Aktivierung des Gesamtzählers; wenn „Zeige ΣQ“ hervorgehoben ist, drücken Sie „M“, um nach rechts zu gelangen.

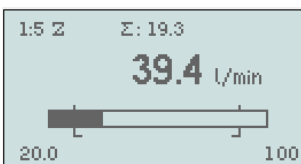


Verwenden Sie „+“ oder „-“, um „Ein“ einzustellen und bestätigen Sie mit „M“.

Der Gesamtzähler startet gleichzeitig mit Ihrer Bestätigung von „Ein“. Drücken Sie 2 Sek. „C“, um zur Betriebsansicht zurückzukehren.

Der Wert des Gesamtzählers ist der gleiche wie die angezeigte Einheit, wenn Sie also L/min, L/s oder L/h haben, ist die Einheit Liter und wenn Sie m<sup>3</sup>/min, m<sup>3</sup>/h haben, ist der Gesamtwert in m<sup>3</sup>.

#### **Wenn Sie die angezeigte Einheit in „%“ haben, funktioniert der Gesamtzähler nicht**

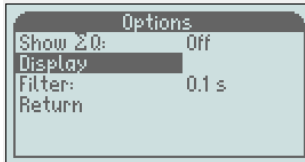


Der Gesamtzähler arbeitet solange, wie sich der Durchfluss innerhalb des Durchflussbereichs befindet. Verlässt der Durchfluss den Bereich oder gibt es einen Stromausfall, kehrt der Gesamtzähler zurück auf „Aus“ und verschwindet auch aus dem Display. Wenn Sie in den Gesamtzählmodus zurückkehren möchten, müssen Sie diesen erneut aktivieren.

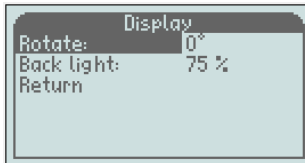
Es ist auch möglich, den Zähler durch Drücken von „-“ im „Betriebsmodus“ neu zu starten.

**Hinweis!** Der Endwert für den Gesamtzähler ist 99.999, wenn dieser Wert erreicht ist, stoppt der Zähler.

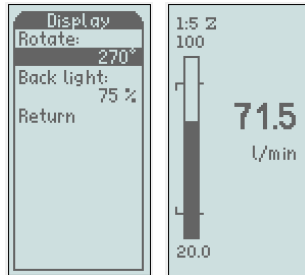
## Display



Abhängig von der Montage-Ausrichtung des Durchflussmessers kann das Display in 4 verschiedenen Winkeln gedreht werden, 0°, 90°, 180° und 270°.

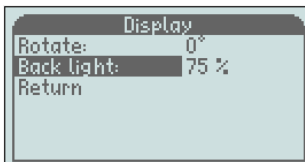


Um die Ausrichtung zu ändern, scrollen Sie nach unten zu „Display“ und drücken Sie „M“. Wenn „Drehen“ hervorgehoben ist, drücken Sie „M“, um nach rechts zu gelangen. Verwenden Sie „+“ oder „-“, um zum gewünschten Winkel zu drehen und bestätigen Sie mit „M“.



Um dieses Menü zu verlassen, scrollen Sie nach unten zu „Zurück“ und drücken Sie „M“, oder halten Sie die Taste „C“ für 2 Sek. gedrückt. „Zurück“ bringt Sie im Menü einen Schritt zurück, die Taste „C“ bringt Sie direkt zum Betriebsmodus zurück.

## Hintergrundbeleuchtung

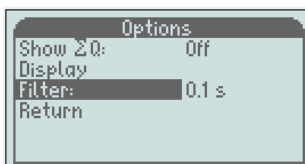


Die Hintergrundbeleuchtung kann in 5 verschiedenen Stufen geändert werden, Aus, 25, 50, 75 und 100 %

Drücken Sie zum Ändern „M“, wenn „Hintergrundbeleuchtung“ hervorgehoben ist und verwenden Sie „+“ oder „-“, um den gewünschten Wert einzustellen. Bestätigen Sie mit „M“.

Um dieses Menü zu verlassen, scrollen Sie nach unten zu „Zurück“ und drücken Sie „M“, oder halten Sie die Taste „C“ für 2 Sek. „Zurück“ bringt Sie im Menü einen Schritt zurück, die Taste „C“ bringt Sie direkt zum Betriebsmodus zurück.

## Filter

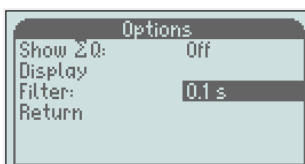


Dieser Filter verlangsamt die Reaktionszeit für das Ausgangssignal und den angezeigten Durchflusswert.

Es kann notwendig sein, diese Funktion zu verwenden, wenn Sie in Ihrem Rohrsystem Probleme mit Druckstöße oder Durchflussschwankungen haben, wodurch die Anzeige und das Ausgangssignal instabil werden.

Der Filter kann zwischen 0 und 26 Sekunden eingestellt werden, wobei Stufe 0,1 Sek. die Werkseinstellung ist.

**Hinweis!** Stellen Sie den Filter nicht höher als notwendig ein, da er Auswirkungen auf die Erkennung von „wahren“ Änderungen im Durchfluss hat.



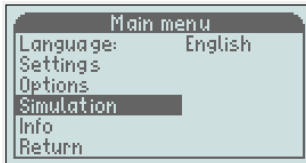
Um den Filterwert zu ändern, scrollen Sie im Menü „Optionen“ nach unten, bis „Filter“ hervorgehoben wird. Drücken Sie dann „M“ und das Eingabefeld wird hervorgehoben.

Um den Wert einzustellen, können Sie Zahl für Zahl bei Bedarf mit „+/-“ ändern und dann mit „M“ bestätigen. Die nächste Zahl wird hervorgehoben und Sie wiederholen, bis der gewünschte Wert erreicht ist. Bestätigen Sie dann mit der Taste „M“.

Um dieses Menü zu verlassen, scrollen Sie nach unten zu „Zurück“ und drücken Sie „M“, oder halten Sie die Taste „C“ für 2 Sek. „Zurück“ bringt Sie im Menü einen Schritt zurück, die Taste „C“ bringt Sie direkt zum Betriebsmodus zurück.



### 3.1.5 Simulation

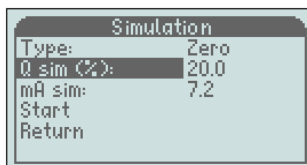


Diese Funktion bietet Ihnen die Möglichkeit, ein reales mA-Signal vom Gerät zu erzeugen und zu simulieren, auch wenn kein Durchfluss vorhanden ist. Wenn Sie zum Beispiel andere Geräte oder Funktionen in Ihrem System überprüfen möchten. In diesem Fall können Sie einen gewünschten Durchfluss oder ein mA-Signal vom Gerät simulieren.

**Hinweis!** Es ist nur möglich, das mA-Signal zu simulieren, nicht die Frequenzausgabe

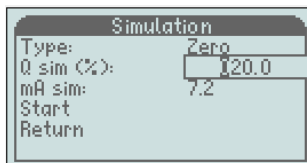
#### Warnung!!!

Bevor Sie diese Funktion verwenden, stellen Sie sicher, dass im System kein Durchfluss vorhanden ist, da diese Simulation das reale Signal unterbricht und die empfangenden Geräte stört.



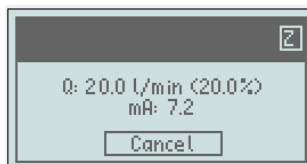
Um die Simulation zu aktivieren, scrollen Sie im „Hauptmenü“ nach unten, bis „Simulation“ hervorgehoben wird und drücken Sie die Taste „M“. Scrollen Sie nach unten zu „Q sim“ oder „mA sim“ und drücken Sie die Taste „M“, damit das Eingabefeld aufleuchtet.

Um den gewünschten Wert einzustellen, ändern Sie Zahl für Zahl mit „+/-“ und bestätigen Sie mit der Taste „M“. Die nächste Zahl wird hervorgehoben und Sie können wiederholen, bis Ihr gewünschter Wert erreicht ist.



Bestätigen Sie mit der Taste „M“.

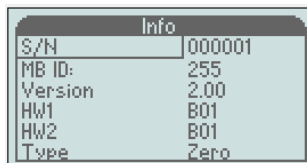
Scrollen Sie nach unten zu „Start“ und drücken Sie die Taste „M“, um die Simulation zu starten



Das Display blinkt während der Simulation Schwarz/Weiß.

Drücken Sie zum Abbruch die Taste „C“.

### 3.1.6 Info



Dieses Menü zeigt Ihnen Informationen über die Version der Software und Hardware und auch den Typ des Ausgangssignals an, d.h. Nullbasiert oder Nicht-Nullbasiert.

### 3.1.7 Werkseinstellungen

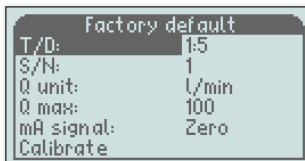
#### Achtung Warnung!!

**Alle Änderungen in diesem Menü haben Auswirkungen auf die Funktion des Durchflussmessers.**

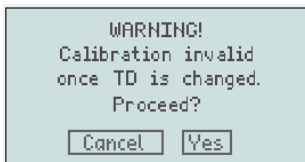
Dieses Menü ist nur dann notwendig, wenn Sie zu einer neuen Blende wechseln (ein anderer Durchflussbereich) oder das Ausgangssignal von Nullbasiert zu Nicht-Nullbasiert oder umgekehrt ändern möchten oder eine Neukalibrierung des Messgeräts durchführen. Alle anderen Konfigurationen werden im „Hauptmenü“ vorgenommen

Aus dem Betriebsmodus erreichen Sie das Menü „Werkseinstellungen“ durch gleichzeitiges Halten der Tasten -, + und C für 2 Sek., bis das Menü aufleuchtet.

#### Änderung des Turn Down



T/D: zeigt Ihnen den aktuellen Durchfluss an, in diesem Fall 1:5 (Q min. ist fünf Mal niedriger als Q max.).

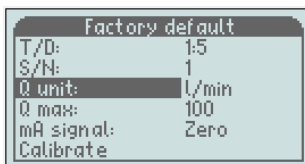


#### Warnung!!!

Wenn Sie den Turn Down ändern, müssen Sie sowohl die Blende und Federn im Membrangehäuse wechseln, als auch eine Neukalibrierung durchführen.

Ändern Sie **nicht** den Turn Down, ohne zuerst mit dem Eletta Werk Rücksprache zu halten.

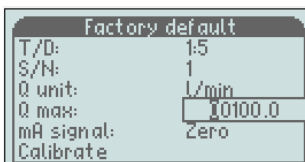
#### Änderung des Durchflussbereichs für eine neue Blende



Scrollen Sie nach unten zu „Q Einheit“ und drücken Sie die Taste „M“, um nach rechts zu gelangen.

Stellen Sie die richtige Einheit für die neue Blende mit „-/“ ein und bestätigen Sie mit der Taste „M“.

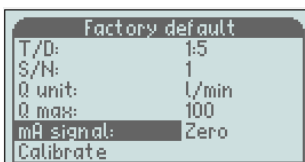
**L/s, L/min, L/h, m³/min, m³/h, US GPM, CFM oder CFH**



Scrollen Sie nach unten zu „Q max.“ und drücken Sie die Taste „M“, damit das Eingabefeld aufleuchtet. Stellen Sie den korrekten Wert entsprechend der neuen Blende ein

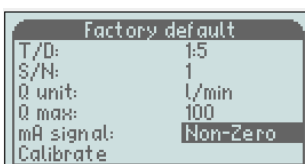
Um den Wert einzustellen, können Sie Zahl für Zahl bei Bedarf mit „+/“ ändern und mit der Taste „M“ bestätigen. Die nächste Zahl wird hervorgehoben und Sie können wiederholen, bis Ihr gewünschter Wert erreicht ist.

#### Ausgangssignal



Das Ausgangssignal kann auf zwei verschiedene Arten eingestellt werden; „Null“ (Nullbasiert) bedeutet, dass 4-20 mA 0-100 % von Q max. wiedergibt. Dies ist die häufigste und die Werkseinstellung.

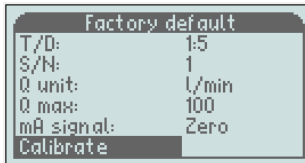
„Nicht-Null“ (Nicht-Nullbasiert) bedeutet, dass 4-20 mA den Durchflussbereich (4 mA = min. Wert des Durchflussbereichs) wiedergibt, siehe die Grafik auf der nächsten Seite.



Scrollen Sie zum Ändern nach unten zu „mA-Signal“ und drücken Sie die Taste „M“, um nach rechts zu gelangen. Ändern Sie dann mit „-/“ und bestätigen Sie mit der Taste „M“

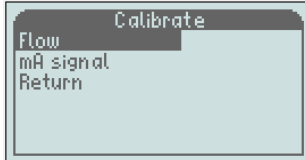
Um dieses Menü zu verlassen, scrollen Sie nach unten zu „Zurück“ und drücken Sie „M“, oder halten Sie die Taste „C“ für 2 Sek. „Zurück“ bringt Sie im Menü einen Schritt zurück, die Taste „C“ bringt Sie direkt zum Betriebsmodus zurück.

### 3.1.8 Kalibrieren

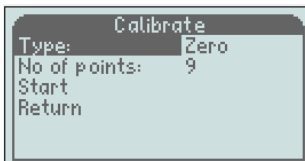


**Hinweis! Der Durchflussmesser ist bereits werksseitig kalibriert und muss normalerweise nicht neu kalibriert werden. Wenn Sie dies trotzdem tun möchten, benötigen Sie ein Master-Messgerät, damit Sie an einen korrekten Durchfluss anpassen können. Eine neue Durchflusskalibrierung überschreibt die alte Werkskalibrierung und diese kann nicht wieder aufgerufen werden.**

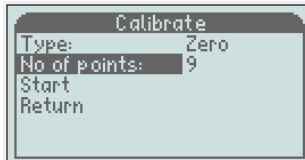
#### Durchfluss



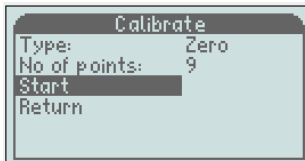
Scrollen Sie nach unten zu „Kalibrieren“ und drücken Sie die Taste „M“. Wenn „Durchfluss“ hervorgehoben ist, drücken Sie die Taste „M“ erneut.



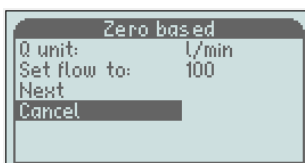
Wählen Sie den „Typ“; Null oder Nicht-Null durch Drücken der Taste „M“ und verwenden Sie „-/+“ zum Ändern und bestätigen Sie mit der Taste „M“.



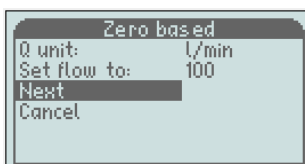
Scrollen Sie zu „Anz. der Punkte“ und wählen Sie aus, wie viele Kalibrierpunkte Sie einstellen möchten. Werksseitig ist Turn Down 1:5 mit 9 Punkten kalibriert und Turn Down 1:2 mit 6 Punkten (entsprechend D5 und D2). Ändern Sie die Anzahl der Punkte durch Drücken der Taste „M“ und das Eingabefeld leuchtet auf. Stellen Sie den Wert mit „-/+“ ein und bestätigen Sie mit der Taste „M“.



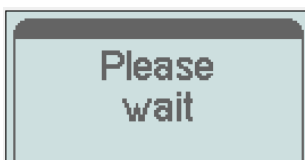
Scrollen Sie mit „-“ nach unten zu „Start“ und drücken Sie die Taste „M“



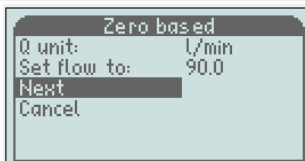
Wenn Sie versehentlich bis hierher gelangt sind, können Sie die Kalibrierung unterbrechen, ohne hier Änderungen zu verursachen oder Sie können die Kalibrierung fortführen, indem Sie einen stabilen Durchfluss durch Ihr Referenzmessgerät einstellen und den Wert auf dem Display mit „Durchfluss einstellen auf“ anpassen.



Drücken Sie „+“, damit „Nächster“ hervorgehoben wird und drücken Sie die Taste „M“ zur Bestätigung

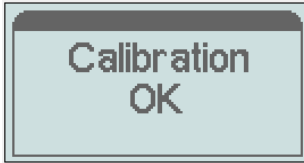


Die Einstellung der Kalibrierung dauert einige Sekunden und während dieser Zeit müssen Sie den Durchfluss stabil halten.

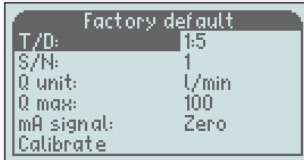


Der nächste Schritt der Kalibrierung leuchtet auf und Sie können den Durchfluss einstellen, nach dem die Software fragt und die Taste „M“ zu Bestätigung drücken.

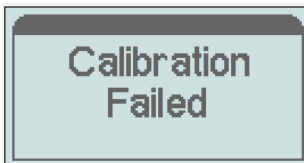
**Die Kalibrierung startet immer mit Q max. und endet mit Q min. und teilt die Kalibrierpunkte gleichmäßig über den Durchflussbereich auf.** Wiederholen Sie diesen Vorgang für die gesamte Kalibrierung.



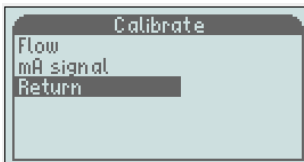
Nach dem letzten Kalibrierpunkt erhalten Sie eine Bestätigung, ob die Kalibrierung „OK“ war oder „Fehlgeschlagen“ ist. Wenn die Kalibrierung OK war, wird die neue Kalibrierung als Standard im E<sup>2</sup>-Speicher gespeichert und das Display kehrt zurück zum Menü Werkseinstellungen.



Um das Menü zu verlassen, scrollen Sie nach unten zu „Zurück“ und drücken Sie die Taste „M“, oder halten Sie die Taste „C“ für 2 Sek. gedrückt.



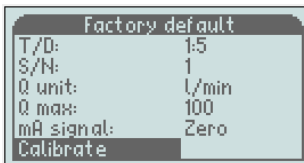
Wenn die Kalibrierung fehlschlägt, kehrt das Display zum „Kalibrierungsmenü“ zurück und Sie müssen eine neue Kalibrierung vom Anfang des Kalibriervorgangs durchführen.



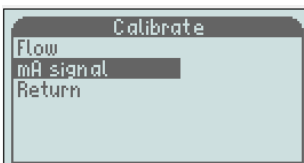
Die alte Kalibrierung bleibt im E<sup>2</sup>-Speicher gespeichert, bis eine neue Kalibrierung als OK bestanden hat.

Um dieses Menü zu verlassen, scrollen Sie nach unten zu „Zurück“ und drücken Sie „M“, oder halten Sie die Taste „C“ für 2 Sek. „Zurück“ bringt Sie im Menü einen Schritt zurück, die Taste „C“ bringt Sie direkt zum Betriebsmodus zurück.

### mA-Signal



Das mA-Ausgangssignal des Messgeräts kann ebenfalls kalibriert werden. Das ist bereits vor dem Verlassen des Werks durchgeführt, wenn Sie aber aus irgendeinem Grund vermuten, dass es nicht korrekt ist, gibt es die Möglichkeit, das mA-Signal wie folgt einzustellen; Trennen Sie die Kabel vom mA-Ausgang (3 und 4 am Anschlussblock) Verbinden Sie ein kalibriertes mA-Messgerät (Multimeter) mit den Anschlüssen 3 und 4.



Scrollen Sie nach unten zu „Kalibrieren“ und drücken Sie die Taste „M“.



Scrollen Sie zu „mA-Signal“ und drücken Sie die Taste „M“.

4 mA werden angezeigt und jetzt müssen Sie diesen Wert mit Ihrem Multimeter vergleichen. Bei Bedarf können Sie jetzt das Signal vom Durchflussmesser mit den Tasten „-/+“ nach oben und unten 10 Schritte anpassen. Jeder Schritt entspricht 0,05 mA. Stellen Sie so nah wie möglich ein und bestätigen Sie mit der Taste „M“.



Das Programm springt automatisch bis 20 mA. Wiederholen Sie die Einstellsequenz wie oben und drücken Sie die Taste „M“ zur Bestätigung.

**Schließen Sie die Kabel wieder an den Anschlüssen 3 und 4 an.**

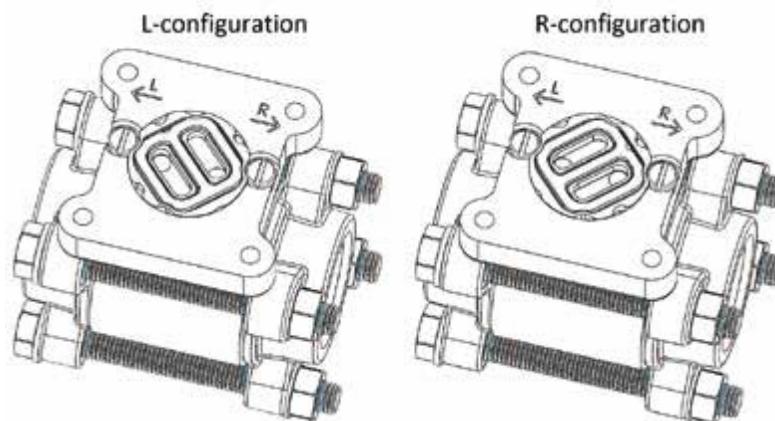
Um dieses Menü zu verlassen, scrollen Sie nach unten zu „Zurück“ und drücken Sie „M“, oder halten Sie die Taste „C“ für 2 Sek. „Zurück“ bringt Sie im Menü einen Schritt zurück, die Taste „C“ bringt Sie direkt zum Betriebsmodus zurück.

### 3.2 Änderung der Durchflussrichtung

Zum Zeitpunkt der Bestellung Ihres Durchflussmessers müssen Sie immer angeben, in welcher Richtung der Durchflussmesser eingebaut werden soll, d.h. von welcher Seite der Durchfluss in den Rohrabschnitt eintritt und in welcher Richtung Sie das Display ablesen möchten. Wenn Sie aus irgendeinem Grund einen Durchflussmesser mit der falschen Durchflussrichtung bestellt oder erhalten haben, oder wenn Änderungen in Ihrem Rohrsystem vorgenommen wurden und Sie die Durchflussrichtung ändern müssen, können Sie das vor Ort tun.

GL- und FA-Modelle werden mit einem Durchflussrichtungswähler ausgeliefert, der für beide Richtungen verwendet werden kann. Um die Richtung zu ändern, lösen Sie die vier Schrauben, mit denen das Membrangehäuse am Rohrteil befestigt ist. Entfernen Sie das Steuergerät und Sie sehen den Durchflussrichtungswähler. Platzieren Sie den Durchflussrichtungswähler in der Konfiguration für Ihr System.

Denken Sie auch daran, den roten Pfeil, der sich auf dem Rohrabschnitt (GL- und FA-Modelle) befindet, zu drehen, um ihn mit der neuen Durchflussrichtung auszurichten.



**GSS/FSS-Modelle enthalten keinen Durchflussrichtungswähler. Die Durchflussrichtung ist ein integrierter Teil des Rohrteils, das bedeutet, dass Sie einen komplett neues Rohrteil bestellen müssen, um die Durchflussrichtung zu ändern.**

### 3.3 Änderung des Durchflussbereichs

Die Eletta Durchflussmesser verfügen über ein Blenden-Design, das keine Neukalibrierung nach einem Austausch der Blende erfordert. Das kann vor Ort zur einfachen Änderung von Durchflussbereichen genutzt werden. Die Blende innerhalb des Rohrteils ist der einzige Teil, der ausgetauscht werden muss.

Sie können einen beliebigen Durchflussbereich und Blende verwenden, die für Ihre Anwendung geeignet ist, solange der Durchfluss innerhalb der Grenzwerte für den Bereich des Durchflussmessers fällt.

In jedem Fall eines Austauschs der Blende vor Ort bitten wir Sie, sich zuerst an Ihren Händler oder an Eletta zu wenden, um eine Beratung über die korrekte Blende zu erhalten. Die Eigenschaften jeder Blende werden sorgfältig berechnet und an die spezifischen Bedingungen Ihrer Anlage angepasst.

### **Für Gewindemodell –GL**

Lösen Sie die Schrauben, die das Rohrteil zwischen den Flanschen in der Leitung halten (entfernen Sie nicht die Gewindeteile von den Leitungen). Entfernen Sie nur die Anzahl der Schrauben, die notwendig ist, um das Messgerät von der Leitung zu ziehen, normalerweise reicht eine Schraube von der höchsten Position aus, um das Messgerät herauszuziehen. Nehmen Sie das Distanzstück heraus, das die Blende hält. Tauchen Sie die Blende mit der neu bestellten Blende und denken Sie daran, dass Sie sie in jeder Richtung einbauen können. Setzen Sie das Distanzstück wieder ein, das die Blende im Rohrabschnitt hält. Bauen Sie das Messgerät wieder in das Leitungssystem ein und ziehen Sie die Schrauben fest an, um Undichtigkeiten zu verhindern.



### **Für Gewindemodell –GSS**

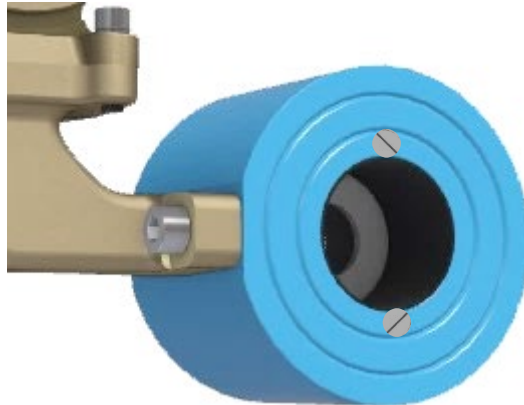
Bei diesem Modell gibt es keine lose austauschbare Blende, deshalb ist es notwendig, den kompletten Blendenteil mit Halter zu wechseln, um einen neuen Durchflussbereich zu erreichen.

Bitte folgen Sie den obenstehenden Anweisungen für das GL-Modell zur Demontage der gesamten Blende mit Halter. Entfernen Sie das Steuergerät vom alten Rohrteil (Blendenteil) und installieren Sie es auf das neue Rohrteil. Bauen Sie den Durchflussmesser wieder in das Rohrsystem ein und ziehen Sie die Schrauben fest an.



### **Für Flanschmodell FA-**

Befolgen Sie das obenstehende Verfahren, um das Rohrteil von den Gegenflanschen im Rohrsystem zu lösen, aber beachten Sie, dass die Distanzstücke von zwei Schrauben gehalten werden, die vor dem Entfernen gelöst werden müssen



### **Für Flanschmodell FSS-**

Bei diesem Modell gibt es keine lose austauschbare Blende, deshalb ist es notwendig, das gesamte Rohrteil auszutauschen, um einen neuen Durchflussbereich zu erreichen. Befolgen Sie das obenstehende Verfahren, um das Rohrteil von den Gegenflanschen im Rohrsystem zu lösen. Entfernen Sie das Steuergerät vom alten Rohrteil (Blendenteil) und installieren Sie es auf das neue Rohrteil. Bauen Sie den Durchflussmesser wieder in das Rohrsystem ein und ziehen Sie die Schrauben fest an. Überprüfen Sie immer, dass keine Dichtungen durch Fehlausrichtung beim Einbau des Durchflussmessers Störungen im Durchfluss verursachen.



### **Typenschild wechseln**

Wenn Sie die Blende austauschen, um einen neuen Durchflussbereich zu erhalten, ist es notwendig, das Typenschild durch ein neues zu ersetzen, auf dem der neue Bereich markiert ist. Dieses Typenschild wird zusammen mit der Blende geliefert, wenn Sie diese bestellen.

### **Angezeigten Durchflussbereich ändern**

Es ist auch wichtig, den angezeigten Durchflussbereich auf dem digitalen Display zu ändern, um eine korrekte Durchflussanzeige zu erhalten. Das wird in den Werkseinstellungen durch Änderung von  $Q_{max}$  auf den maximalen Durchfluss Ihrer neuen Blende durchgeführt. Siehe Kapitel 3.1.7 „Werkseinstellungen“.

## 4 Differenzdruckmessung

### 4.1 Das Differenzdruckprinzip

Die Funktion der Eletta Durchflussmesser basiert auf dem bewährten und zuverlässigen Differenzdruckprinzip. Die Instrumente verwenden austauschbare scharfkantige Blenden, die für verschiedene Messbereiche konzipiert sind.

Dies ist wahrscheinlich eines der ältesten und am weitesten verbreiteten Prinzipien zur Durchflussmessung. Das Prinzip profitiert von Einfachheit und niedrigen Kosten. Darüber hinaus gibt es eine große Menge an Forschungsdaten und Erfahrungen, die nützlich sind, um das Verhalten einer bestimmten Blende vorherzusagen.

Eingefügt in das Rohrteil des Durchflussmessers bildet die Blende eine Flächenbeschränkung, die einen Druckabfall nach der Blende verursacht. Dieser Druckabfall schwankt mit der Durchflussrate. Das bedeutet, dass wir in Durchflussrichtung einen Druck vor der Blende und einen anderen nach der Blende haben. Der erste Druck wird etwas höher sein als der zweite.

Die beiden Drücke, vor und nach der Blende, werden durch zwei separate Kanäle in das Steuergerät weitergeleitet. Bei den meisten Eletta Durchflussmessern wird der Differenzdruck durch einen mechanischen Mechanismus im Inneren des Membrangehäuses des Steuergeräts erfasst und gemessen. Dieser Mechanismus wandelt die Bewegung in einen Durchflussratenwert um, der durch das Ausgangssignal ausgegeben wird.

Der Durchfluss (**Q**) und der Differenzdruck (**ΔP**) sind proportional zueinander. Die Beziehung kann durch folgende Formel angenähert werden  $Q = \sqrt{\Delta P}$ .

### 4.2 Druckabfall

Da der Eletta Durchflussmesser auf dem Differenzdruckprinzip basiert, ist es unvermeidbar, dass ein kleiner permanenter Systemdruckabfall verursacht wird. Der Grund ist, dass die Blende den Durchflussbereich im Inneren des Rohrs verringert, und dies hat Auswirkungen auf den Druck.

In unserer Betrachtung ist es wichtig, zwei Arten von Druckabfällen vollständig zu verstehen. Der erste ist der tatsächliche Druckabfall zwischen den beiden Seiten der Blende. Der zweite ist der permanente Druckabfall, der das System leicht beeinträchtigt.

Der **tatsächliche Druckabfall** ist ein temporärer Zustand, der über der Blende auftritt. Auf der stromabwärts gelegenen Seite des Durchflussmessers wird der Druck versuchen, zu den gleichen Bedingungen wie auf der stromaufwärts gelegenen Seite zurückzukehren. Normalerweise hat sich das Durchflussprofil auf der stromabwärts gelegenen Seite nach etwa 10-15 mal dem Innendurchmesser des Rohres wieder angepasst. Durch von der Blende verursachte Reibungsverluste ist das System jedoch nicht in der Lage, die gesamte Energie (Druck) zurückzugewinnen, dadurch ist der Systemdruck stromabwärts etwas niedriger. Das nennen wir **permanenten Druckabfall**.

Der permanente Druckabfall kann näherungsweise berechnet werden durch  $\Delta P_p = \Delta P_a * (1 - \beta^2)$ , wobei die Symbole bedeuten:

$\Delta P_p$  = Permanenter Druckabfall

$\Delta P_a$  = Tatsächlicher Druckabfall (siehe weiter folgend die Formel für den tatsächlichen Druckabfall)

$\beta$  = d/D-Verhältnis. (d) = der Durchmesser der Blendenbohrung. (D) = der Innendurchmesser des Rohrs.

Normalerweise liegt  $\beta$  im Intervall 0,2-0,7, wodurch ein permanenter Druckverlust von 0,96  $\Delta P_a$ -0,51  $\Delta P_a$  entsteht.



**Beispiel:**

Für den Eletta Durchflussmesser D2-GL15 mit einem Durchflussbereich von 10-20 L/min kann das folgende Beispiel zur Berechnung von  $\Delta P_p$  (permanenter Druckabfall) bei 15 L/min für das genannte Messgerät verwendet werden:

$d = 10,2 \text{ mm}$   
 $D = 16,0 \text{ mm}$

Das ergibt ein  $\beta$  von  $10,2/16,00 = 0,6375$ , was zu  $(1-\beta^2) = 0,594$  führt

Um diesen  $\beta$ -Wert in der obenstehenden Formel zu verwenden, müssen wir  $\Delta P_a$  bestimmen. Wir können entweder die Druckabfallgrafik verwenden, um einen ungefähren Wert zu erhalten oder wir können die untenstehende Formel verwenden. Wenn wir die Formel verwenden, um  $\Delta P_p$  bei 15 L/min zu berechnen, erhalten wir:

$$\Delta P_a = (15/20)^2 * 200 \text{ mbar} = 112,5 \text{ mbar}$$

Um schließlich den permanenten Druckabfall mit den obenstehenden Formeln zu erhalten, haben wir  $\Delta P_p = \Delta P_a * (1-\beta^2)$ , was auf Werte übertragen  $\Delta P_p = 112,5 * 0,594 = 66,82 \text{ mbar}$  bedeutet.

**Formel für tatsächlichen Druckabfall**

Für Turn Down-Verhältnis von 1:2

$$\Delta P_a = (Q/Q_{\max})^2 * 2.000 \text{ mmH}_2\text{O} \text{ (196 mbar)}$$

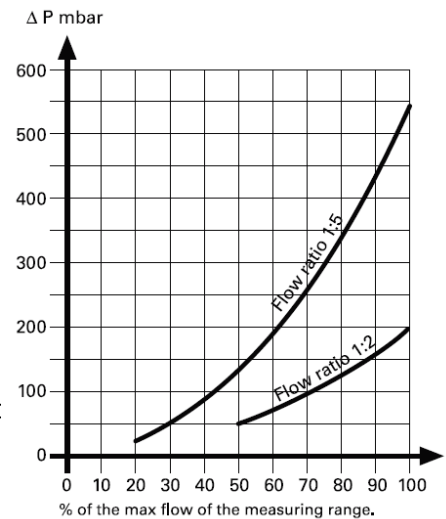
Für Turn Down-Verhältnis von 1:5

$$\Delta P_a = (Q/Q_{\max})^2 * 5.500 \text{ mmH}_2\text{O} \text{ (539 mbar)}$$

$Q$  = Tatsächlicher Durchfluss

$Q_{\max}$ . = Maximaler Durchfluss des Durchflussmessers (entsprechend Blende)

**Grafik tatsächlicher Druckabfall**



**Differenzdruckbereich**

**Turn down 1:2 D2- (± 2% F.S. Reading) Dp-range: 500-2000 mmH<sub>2</sub>O**

Flow	50%		62,5%		75%		87,5%		100%						
	-2%	+2%	-2%	+2%	-2%	+2%	-2%	+2%	-2%	+2%					
%	49,0	<b>50,0</b>	51,0	61,3	<b>62,5</b>	63,8	73,5	<b>75,0</b>	76,5	85,8	<b>87,5</b>	89,3	98,0	<b>100,0</b>	102,0
mA (Z)	<b>11,8</b>	<b>12,0</b>	12,2	13,8	<b>14,0</b>	14,2	15,8	<b>16,0</b>	16,2	17,7	<b>18,0</b>	18,3	19,7	<b>20,0</b>	<b>20,3</b>
mA (NZ)	<b>3,7</b>	<b>4,0</b>	4,3	7,6	<b>8,0</b>	8,4	11,5	<b>12,0</b>	12,5	15,4	<b>16,0</b>	16,6	19,4	<b>20,0</b>	<b>20,6</b>
mm H <sub>2</sub> O	480	<b>500</b>	520	750	<b>781</b>	813	1080	<b>1125</b>	1170	1471	<b>1531</b>	1593	1921	<b>2000</b>	2081
mbar	47	<b>49</b>	51	74	<b>77</b>	80	106	<b>110</b>	115	144	<b>150</b>	156	188	<b>196</b>	204

**Turn down 1:5 D5- (± 2% F.S. Reading) Dp-range: 220-5500 mmH<sub>2</sub>O**

Flow	20%		40%		60%		80%		100%						
	-2%	+2%	-2%	+2%	-2%	+2%	-2%	+2%	-2%	+2%					
%	19,6	<b>20,0</b>	20,4	39,2	<b>40,0</b>	40,8	58,8	<b>60,0</b>	61,2	78,4	<b>80,0</b>	81,6	98,0	<b>100,0</b>	102,0
mA (Z)	<b>7,1</b>	<b>7,2</b>	7,3	10,3	<b>10,4</b>	10,5	13,4	<b>13,6</b>	13,8	16,5	<b>16,8</b>	17,1	19,7	<b>20,0</b>	<b>20,3</b>
mA (NZ)	<b>3,9</b>	<b>4,0</b>	4,1	7,8	<b>8,0</b>	8,2	11,8	<b>12,0</b>	12,2	15,7	<b>16,0</b>	16,3	19,6	<b>20,0</b>	<b>20,4</b>
mm H <sub>2</sub> O	211	<b>220</b>	229	845	<b>880</b>	916	1902	<b>1980</b>	2060	3381	<b>3520</b>	3662	5282	<b>5500</b>	5722
mbar	21	<b>22</b>	22	83	<b>86</b>	90	186	<b>194</b>	202	332	<b>345</b>	359	518	<b>539</b>	561

## 5 Fehlersuche

### 5.1 Ungenaue Durchflussvorhersage

Wir möchten betonen, dass alle Eletta Durchflussmesser einzeln in einem speziell zu diesem Zweck entwickelten Prüfaufbau in unserem Werk mit Wasser kalibriert und eingestellt werden. Das bedeutet, dass wir die Messgeräte unter Referenzbedingungen mit ausreichend geraden Verläufen vor und nach dem Rohrabschnitt kalibriert haben.

Wenn Sie feststellen, dass der Durchflussmesser nicht den gleichen Wert anzeigt wie ein Referenzmessgerät vor Ort, liegt das entweder daran, dass das Referenzmessgerät unter anderen Referenzbedingungen kalibriert wurde oder dass der Durchflussmesser jetzt unter anderen Bedingungen verwendet wird als den werksseitigen Eletta Referenzbedingungen.

#### **Wenn Ihr Durchflussmesser den falschen Wert oder nichts anzeigt**

- Gibt es ein Ausgangssignal, mindestens 4 mA?
- Verwendet die Stromversorgung die korrekte Spannung?
- Gibt es einen Durchfluss im Systemrohr?
- Ist das Steuergerät mit Bezug auf die Durchflussrichtung korrekt eingebaut? Überprüfen Sie, dass der Pfeil auf dem Rohrteil der Mediendurchflussrichtung des Systems entspricht.
- Ist der Durchfluss ausreichend, um einen Differenzdruck zu erzeugen? Der Durchflussmesser ist für einen Mindestdurchfluss ausgelegt. Überprüfen Sie den Durchflussbereich.
- Verwenden Sie die richtige Blende für die Anwendung? Überprüfen Sie das Produktetikett
- Wenn Sie beim Anschluss der Systemrohre an das Rohrteil „Rohrarmaturen“ verwenden, achten Sie darauf, dass diese keinen zu kleinen Innendurchmesser haben.
- Stellen Sie sicher, dass Sie den richtigen Innendurchmesser und genug geraden Verlauf stromaufwärts und stromabwärts des Rohrabschnitts verwenden.

#### **Wenn Prozessflüssigkeit/Gas aus dem Steuergerät austritt**

Das wahrscheinlichste Problem ist, dass die Membran im Inneren des Membrangehäuses beschädigt ist und ersetzt werden muss. Eine neue Membran ist als Ersatzteil erhältlich. Wenden Sie sich an das Eletta-Werk, wenn Sie sich unsicher sind, wie die Membran zu wechseln ist. Befindet sich Flüssigkeit innerhalb des blauen Gehäuses, ist das Problem wahrscheinlich eine defekte Dichtung am Hebel, der vom Membrangehäuse in das blaue Gehäuse führt. In diesem Fall müssen Sie wahrscheinlich das komplette Steuergerät zur Reparatur zurücksenden, da der Austausch des Hebels eine Neukalibrierung des Geräts erfordert, die vor Ort schwierig sein kann. Es ist auch wahrscheinlich, dass die Leiterplatten innerhalb des Steuergeräts durch die austretende Flüssigkeit beschädigt sind.

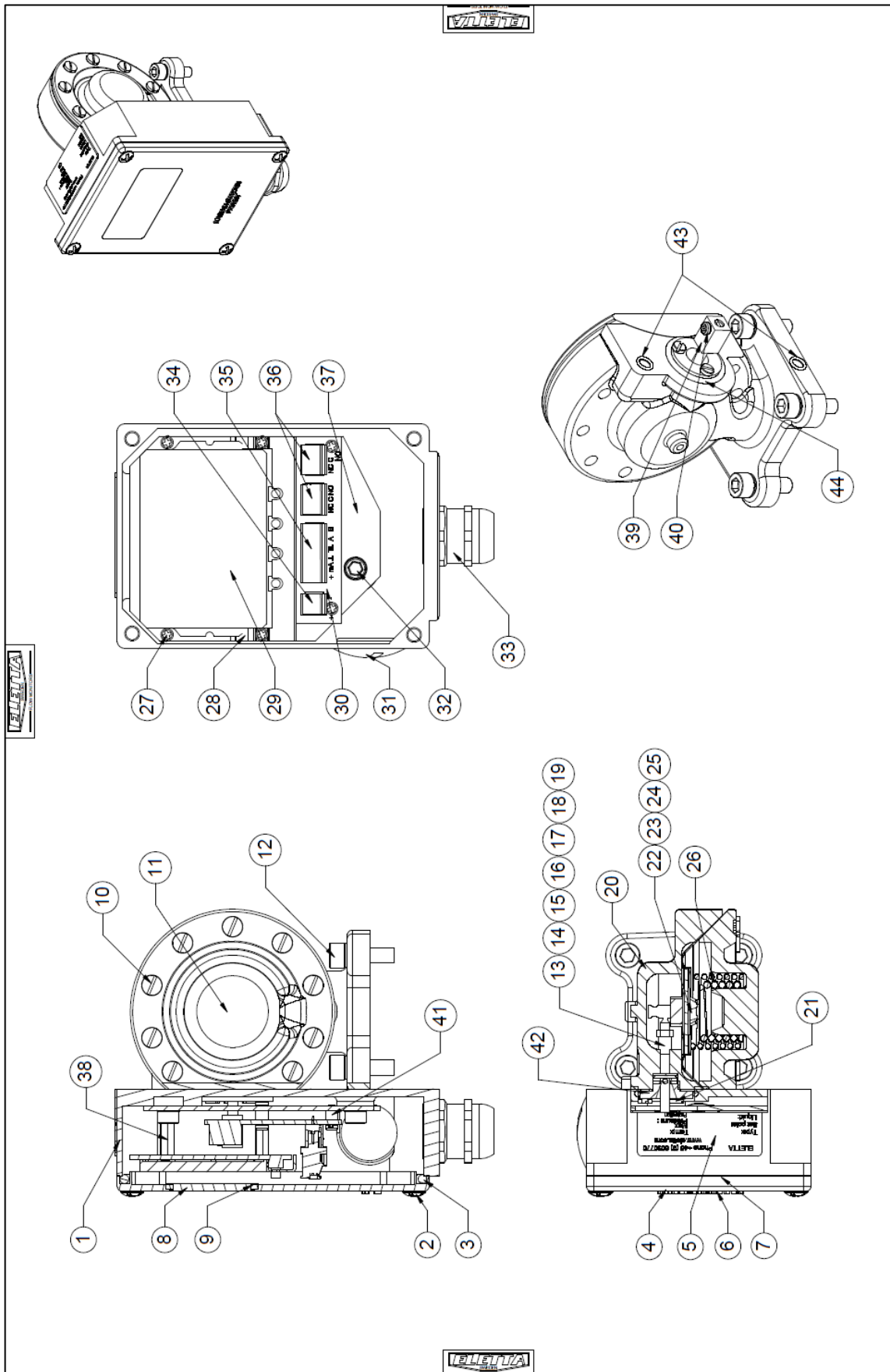
**Sie können sich jederzeit für Hilfe und Empfehlungen an den Eletta Kundendienst wenden, wenn Sie ein Problem mit einem unserer Produkte haben; wir freuen uns, Ihnen in bestmöglicher Weise zu helfen!**

### 5.2 Ersatzteile

Wir sind stolz darauf sagen zu können, dass unsere Durchflussmesser für ihre lange Lebensdauer und robuste Konstruktion bekannt sind, aber manchmal ist es unvermeidlich, Ersatzteile bestellen zu müssen. Wir verweisen auf Kapitel 6, in dem Sie Stücklistenzeichnungen aller Komponenten finden, die im Durchflussmesser enthalten sind. Wenn Sie den Eletta D-Serie Durchflussmesser in einer sehr kritischen Anwendung eingebaut haben, empfehlen wir Ihnen, ein komplett identisches vorkalibriertes Steuergerät auf Lager zu haben, siehe Kapitel 2.4 zum Einbau eines neuen Steuergeräts in Ihr vorhandenes Rohrteil. Das Rohrteil besitzt keine beweglichen Teile und besteht aus kupferlegierten/SS-Materialien und ein Ausfall dieses Teils ist sehr selten.

## 6 Ersatzteile

### 6.1 Stücklistenzeichnung D-GL/FA



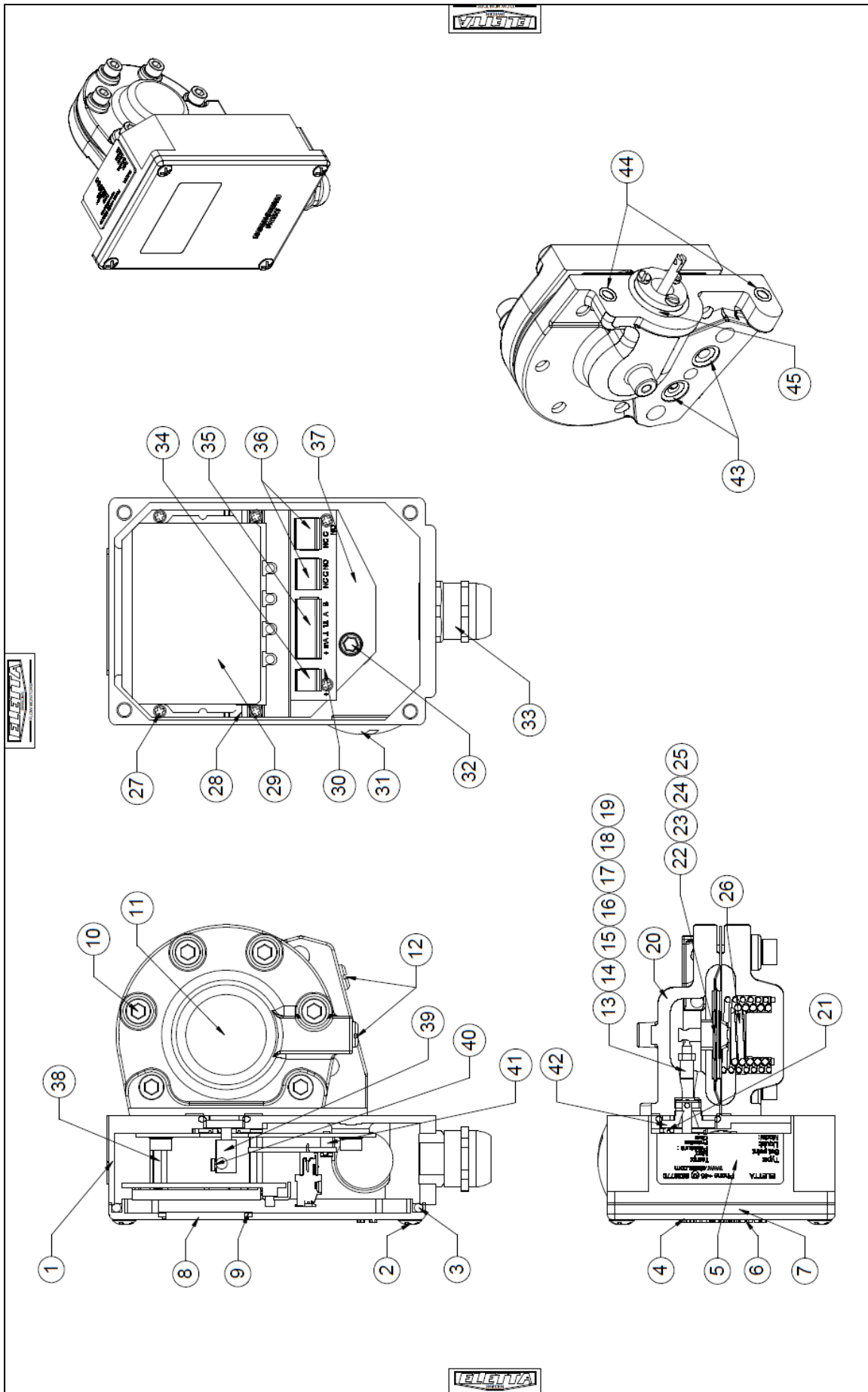


Pos	Qty	Name of item	Material	Dim.	Art no	Remark
41	3	Spacer	CW614N	2.5x5x4	4D-00080	Nickel plated
42	1	Thrust flange	CW614N		4D-03033	Nickel plated
43	2	O-ring	NBR	5,1x1,6	4D-04001	
44	1	O-ring	NBR	10,2x3	4D-04006	

Pos	Qty	Name of item	Material	Dim.	Art no	Remark
1	1	Casing	EN-AB 48000		4D-03001	Polyester powder coating
2	4	Screw MRFX	1.4301	M5x16	4D-00022	
3	1	Gasket	EPDM 70 IRHD	0.37m	4D-04020	Synthetic rubber
4	1	Cover D	EN-AB 48000		4D-03001-3	Polyester powder coating
5	1	Type plate	Silverpolyester		4D-03065	3M TT2 PS PET 60-35DE46-65DWG
6	1	Label Eletta + D logo	Silverpolyester		4D-03073 + 4D-03168	Milmar T.C. 25 my Dull silver
7	1	Label wiring (inside cover)	Silverpolyester		No art.nr.	Calendered white gloss vinyl
8	1	Display window	PMMA		4D-03198	
9	1	Sealing window	epdm cell		4D-04073	self adhesive 304 epdm cell rubber
10	9	Screw MCS with washer	1.4301 1.4301	M6x20 PBB M5	4D-00024 4D-00043	
-11-	1	Diaphragm housing cover	CW602N		4D-03008	Forging
12	4	Screw MCS with washer	1.4301	M6x22	4D-00027	
-13-	1	Lever	1.4305		4D-03032	
14	1	Spacer	CW614N		4D-03035	Nickel plated
15	1	Guide washer	CW614N		4D-03034	Nickel plated
16	1	Pin	1.4301	CP 2x8	4D-03037	
-17-	1	Rubber seal (HNBR std)	FFMI/HNBR/EPDM		Standard: FPM: 4D-03047-1 Optional: HNBR: 4D-03047 Optional: EPDM: 4D-03047-2	Fluorcarbon rubber (FPM) Nitrile rubber (HNBR) Synthetic rubber (EPDM)
-18-	1	Thrust ring	1.4305		4D-03036	
-19-	1	Nut	1.4301	M4x0.5	4D-00052	
-20-	1	Diaphragm housing	CW602N		4D-03007	Forging
21	3	Screw MCS	1.4301	M3x10	4D-00007	
-22-	1	Diaphragm shaft	1.4305		4D-03015	
-23-	1	Rivet washer	1.4339		4D-03015-1	
-24-	1	Diaphragm (HNBR std)	FFMI/HNBR/EPDM		Standard: FPM: 4D-03011-1 Optional: HNBR: 4D-03011 Optional: EPDM: 4D-03011-1	Fluorcarbon rubber (FPM) Nitrile rubber (HNBR) Synthetic rubber (EPDM)
-25-	1	Diaphragm plate	1.4336		4D-03018	
-26-	1	Diaphragm spring	1.4336		D2: 4D-01009 D3: 4D-01009	D2: Turndown 1,2 D3: Turndown 1,5
27	11	Screw MRX	1.4301	M2.5x8	4D-00005	
28	1	Display frame fix plate	1.4301		4D-03197	
29	1	PCB card Display			4D-01108	
30	1	PCB Power with terminals			4D-01106	
31	1	Fitting	PA	PG16	4D-01049	
32	2	Screw MCS with washer	1.4301	M5x16	4D-00023	
33	1	Cable gland with reduction	PA	PG6	4D-01087 and 4D-01088	Plastic
34	1	Terminal socket 2x	PA		4D-01110	AWG 28-16 160V rated
35	1	Terminal socket x6	PA		4D-01110-2	AWG 28-16 160V rated
36	2	Terminal socket x3	PA		4D-01110-1	AWG 28-16 160V rated
37	1	Mounting plate D	1.4301		4D-03195	
38	4	Spacer DHMM250018	CW614N		4D-00063	Nickel plated
39	1	Lever end piece A/R	CW614N		4D-03146	Nickel plated
40	1	Screw MRX	1.4301	M2.5x8	4D-00005	



6.2 Stücklistenzeichnung D-GSS/FSS





Pos	Qty	Name of item	Material	Dim.	Art no	Remark
41	3	Spacer	CW614N	2.5x5,4	40-60080	Nickel plated
42	1	Thrust flange	CW614N		40-60033	Nickel plated
-43-	2	O-ring (fpm std)	FPM/NBR/EPDM			Standard: FPM: 40-94003-1 Optional: NBR: 40-94003 Optional: EPDM: 40-94003-2
44	2	O-ring	NBR	5,1x1,8	40-94001	
45	1	O-ring	NBR	10,2x3	40-94006	

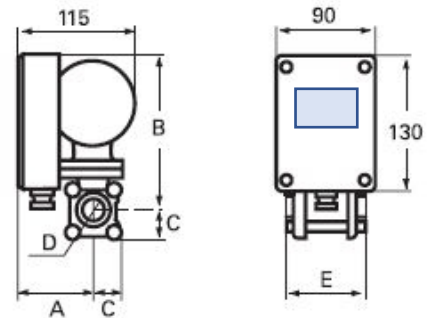
Pos	Qty	Name of item	Material	Dim.	Art no	Remark
1	1	Casing	EN-AB 46000		40-93001	Polyester powder coating
2	4	Screw MRFX	1.4301	M5x16	40-90022	
3	1	Gasket	EPDM 70 IRHD	0,37m	40-94020	Synthetic rubber
4	1	Cover D	EN-AB 46000		40-93001-3	Polyester powder coating
5	1	Type plate	Silverpolyester		40-93066	
6	1	Label Eletta + D logo	Silverpolyester		40-93073 + 40-63188	3M TT2 PS FET 50-350E/46-650DWG
7	1	Label wiring (inside cover)	Silverpolyester		No art nr	Milmar T.C. 25 my Dull silver
8	1	Display window	PMMA		40-93186	Calendered white gloss vinyl
9	1	Sealing window	epdm cell		40-94073	self adhesive 304 epdm cell rubber
10	6	Screw MCGS with washer	1.4301 A4 1.4301	M6x25 For M6	40-90028 40-90044	
-11-	1	Diaphragm housing cover	1.4470		40-93010	Precision casted 1.4470
-12-	2	Screw with O-ring (FPM std)	254SMO FPM/NBR/EPDM	M6	40-90081 Standard: FPM: 40-94001-1 Optional: NBR: 40-94001 Optional: EPDM: 40-94001-2	Fluorocarbon rubber (FPM) Nitrile rubber (NBR) Synthetic rubber (EPDM)
-13-	1	Lever SS	1.4305		40-93032-1	
14	1	Spacer	CW614N		40-93035	Nickel plated
15	1	Guide washer	CW614N		40-93034	Nickel plated
16	1	Pin	1.4301	CP 2x8	40-93037	
-17-	1	Rubber seal (FPM std)	FPM/HNBR/EPDM		Standard: FPM: 40-93047-1 Optional: HNBR: 40-93047 Optional: EPDM: 40-93047-2	Fluorocarbon rubber (FPM) Nitrile rubber (NBR) Synthetic rubber (EPDM)
-18-	1	Thrust ring SS	1.4305		40-93036-1	
-19-	1	Nut	1.4436	M4x0,5	40-90053	
-20-	1	Diaphragm housing	1.4470		40-93009	Precision casted 1.4470
-21-	3	Screw MCGS	1.4301	M3x10	40-90007	
-22-	1	Diaphragm shaft	1.4305		40-93022	
-23-	1	Rivet washer	1.4639		40-93022-1	
-24-	1	Diaphragm (FPM std)	FPM/HNBR/EPDM		Standard: FPM: 40-93012-1 Optional: HNBR: 40-93012 Optional: EPDM: 40-93012-1	Fluorocarbon rubber (FPM) Nitrile rubber (NBR) Synthetic rubber (EPDM)
-25-	1	Diaphragm plate	1.4436		40-93018	
-26-	1	Diaphragm spring	1.4436		D2: 40-91088 D5: 40-91088	D2: Turndown 1-2 D5: Turndown 1-5
27	11	Screw MRX	1.4301	M2,5x8	40-90005	
28	1	Display frame fix. plate	1.4301		40-93187	
29	1	PCB card Display			40-91108	
30	1	PCB Power with terminals			40-91106	
31	1	Fitting	PA	PG16	40-91049	
32	2	Screw MCGS with washer	1.4301	M5x16	40-90023	
33	1	Cable gland with reduction	PA	PG9	40-91087 and 40-91088	Plastic
34	1	Terminal socket 2x	PA		40-91110	AWG 28-16 180V rated
35	1	Terminal socket x6	PA		40-91110-2	AWG 28-16 180V rated
36	2	Terminal socket x3	PA		40-91110-1	AWG 28-16 180V rated
37	1	Mounting plate D	1.4301		40-93185	
38	4	Spacer DHMM250018	CW614N		40-90083	Nickel plated
39	1	Lever end piece A/R	CW614N		40-93146	Nickel plated
40	1	Screw MRX	1.4301	M2,5x8	40-90005	



## 7 Abmessungstabellen

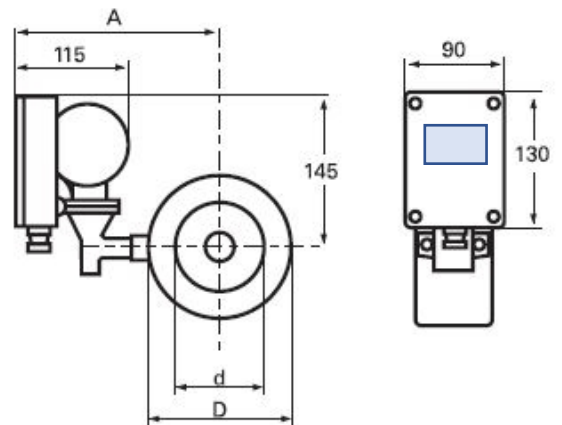
### -GL Rohrteil

Type	D	A mm	B mm	C mm	E mm
-GL15	R 1/2"	75	150	30	80
-GL20	R 3/4"	75	150	30	80
-GL25	R 1"	75	150	30	80
-GL40	R 1 1/2"	55	160	40	90



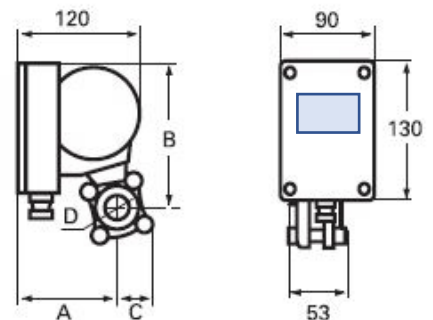
### -FA Rohrteil

Type	d mm	D mm	A mm	Width mm
-FA15	16 (1/2")	53	150	70
-FA20	22 (3/4")	63	154	70
-FA25	30 (1")	73	161	70
-FA32	39 (1 1/4")	84	167	70
-FA40	43 (1 1/2")	94	172	70
-FA50	55 (2")	109	180	70
-FA65	70 (2 1/2")	129	190	70
-FA80	82 (3")	144	197	70
-FA100	107 (4")	164	207	70
-FA125	132 (5")	194	222	70
-FA150	159 (6")	219	235	70
-FA200	207 (8")	274	263	70
-FA250	260 (10")	330	290	70
-FA300	310 (12")	385	320	70
-FA350	340 (14")	445	345	70
-FA400	390 (16")	498	375	70



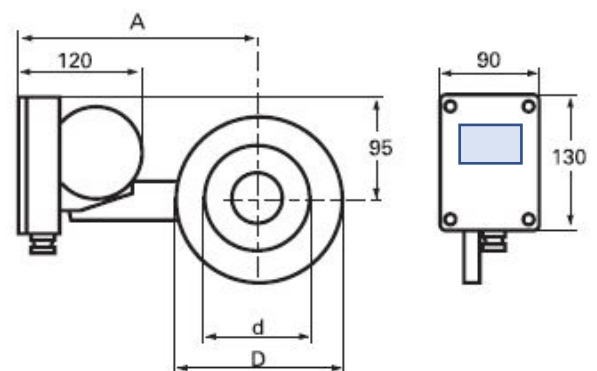
### -GSS Rohrteil

Type	D	A mm	B mm	C mm
-GSS15	R 1/2"	100	130	35
-GSS20	R 3/4"	100	130	35
-GSS25	R 1"	100	130	35



### -FSS Rohrteil

Type	d mm	D mm	A mm	Width mm
-FSS15	16 (1/2")	53	169	15
-FSS20	22 (3/4")	63	175	15
-FSS25	30 (1")	73	183	15
-FSS32	39 (1 1/4")	84	185	15
-FSS40	43 (1 1/2")	94	190	15
-FSS50	55 (2")	109	210	15
-FSS65	70 (2 1/2")	129	220	15
-FSS80	82 (3")	144	228	15
-FSS100	107 (4")	164	238	15
-FSS125	132 (5")	194	253	15
-FSS150	159 (6")	219	266	15
-FSS200	207 (8")	274	293	15
-FSS250	260 (10")	330	320	15
-FSS300	310 (12")	385	350	15
-FSS350	340 (14")	445	375	18
-FSS400	390 (16")	498	405	18



## 8 Messbereiche

Die untenstehenden Tabellen zeigen die Standard-Messbereiche für unsere Durchflussmesser. Die Tabellen dienen als Leitfaden dafür, welcher Bereich für verschiedene Rohrteile und Abmessungen erreichbar ist.

Es ist möglich, andere Messbereiche als die in den Tabellen angegebenen zu bestellen.

D2, V1, S02, S2, R2		
Dim, DN		lit/min
1/2" DN 15	GL, GSS FA, FSS	0,4 – 0,8
		0,6 – 1,2
		1 – 2
		1,6 – 3,2
		2 – 4
		2,4 – 4,8
		3,2 – 6,4
		4 – 8
		6 – 12
		8 – 16
		10 – 20
		12 – 24
16 – 32		
3/4" DN 20	GL, GSS FA, FSS	4 – 8
		6 – 12
		8 – 16
		10 – 20
		12 – 24
1" DN 25	GL, GSS FA, FSS	8 – 16
		10 – 20
		12 – 24
		16 – 32
		24 – 48
		36 – 72
FA, FSS	40 – 80	
	50 – 100	
1 1/4" DN 32	FA, FSS	20 – 40
		28 – 56
		40 – 80
		60 – 120
		80 – 160
1 1/2" DN 40	GL, FA, FSS	20 – 40
		28 – 56
		40 – 80
		60 – 120
		80 – 160
		100 – 200
FA, FSS	100 – 200	
	100 – 200	
2" DN 50	FA, FSS	40 – 80
		60 – 120
		80 – 160
		120 – 240
		160 – 320
2 1/2" DN 65	FA, FSS	60 – 120
		80 – 160
		120 – 240
		160 – 320
		240 – 480
		280 – 560
3" DN 80	FA, FSS	120 – 240
		160 – 320
		240 – 480
		320 – 640
		400 – 800
4" DN 100	FA, FSS	160 – 320
		280 – 560
		400 – 800
		600 – 1200
		700 – 1400
		700 – 1400
5" DN 125	FA, FSS	400 – 800
		600 – 1200
		800 – 1600
		800 – 1600
		1000 – 2000
6" DN 150	FA, FSS	600 – 1200
		800 – 1600
		1200 – 2400
		1400 – 2800
		1500 – 3000
8" DN 200	FA, FSS	800 – 1600
		1200 – 2400
		1600 – 3200
		2400 – 4800
		2500 – 5000
10" DN 250	FA, FSS	1600 – 3200
		2000 – 4000
		3200 – 6400
		3200 – 6400
		4000 – 8000



D5, V15, S05, S25, R5		
Dim, DN		lit/min
1/2" DN 15	GL, GSS FA, FSS	0,4 – 2
		1 – 5
		2 – 10
		4 – 20
		6 – 30
		8 – 40
3/4" DN 20	GL, GSS FA, FSS	4 – 20
		6 – 30
		8 – 40
		8 – 40
		15 – 75
1" DN 25	GL, GSS FA, FSS	6 – 30
		12 – 60
		16 – 80
		24 – 120
FA, FSS	30 – 150	
	30 – 150	
1 1/4" DN 32	FA, FSS	8 – 40
		20 – 100
		40 – 200
1 1/2" DN 40	GL, FA, FSS	8 – 40
		20 – 100
		40 – 200
2" DN 50	FA, FSS	60 – 300
		20 – 100
		40 – 200
2 1/2" DN 65	FA, FSS	20 – 100
		50 – 250
		100 – 500
		160 – 800
		160 – 800
3" DN 80	FA, FSS	40 – 200
		80 – 400
		160 – 800
		240 – 1200
4" DN 100	FA, FSS	80 – 400
		160 – 800
		250 – 1250
		400 – 2000
5" DN 125	FA, FSS	100 – 500
		200 – 1000
		400 – 2000
		600 – 3000
6" DN 150	FA, FSS	200 – 1000
		400 – 2000
		600 – 3000
		600 – 3000
		900 – 4500
8" DN 200	FA, FSS	400 – 2000
		600 – 3000
		1000 – 5000
		1000 – 5000
		1500 – 7500
10" DN 250	FA, FSS	600 – 3000
		1000 – 5000
		1600 – 8000
		1600 – 8000
		2400 – 12000



**Eletta Messtechnik GmbH**  
Grosbeerenstrasse 169  
DE-12277 Berlin, Deutschland

Tel: +49 30 757 66 566  
Fax: +49 30 2025 3333  
info@eletta.de, www.eletta.de

Eletta Flow AB  
P.O. Box 5084  
SE-141 05 Kungens Kurva  
SCHWEDEN

E-Mail info@eletta.com  
www.eletta.com  
Telefon + 46 8 603 07 70 Vermittlung  
+ 46 8 603 07 80 Bestellungen und Anfragen