

Débitmètre série D

Manuel



Contenu

Débitmètre série D	1
Manuel	1
Contenu	2
À propos de ce mode d'emploi	4
Droits de propriété	4
Distributeurs	4
Service clientèle.....	4
1 Informations générales.....	5
1.1 Description	5
1.2 Aperçu de l'unité de contrôle	6
1.3 Vue d'ensemble de la section de canalisation	6
1.4 Dimensions des canalisations	7
1.5 Certification DESP	7
1.6 CEM	7
1.7 Plaque signalétique	8
2 Installation	10
2.1 Déballage	10
2.2 Préparations	10
2.3 Installation du débitmètre	11
2.4 Installation et changement de l'unité de contrôle	14
2.5 Montage séparé de l'unité de contrôle et de la section de canalisation	15
2.5.1 Montage déporté - Installation	16
2.6 Installation électrique	17
2.6.1 Etalonnage en base zéro/non-zéro	18
3 Fonctionnement.....	19
3.1 Paramètres d'affichage	19
3.1.1 Vue d'ensemble	19
3.1.2 Langue	20
3.1.3 Paramètres	20
3.1.4 Options	23
3.1.5 Simulation	25
3.1.6 Info	25

3.1.7 Réglage usine	26
3.1.8 Calibrer	27
3.2 Changement de la direction de débit	29
3.3 Changement de plage de débit	29
4 Mesure de la pression différentielle	32
4.1 Le principe de la pression différentielle	32
4.2 Perte de charge	32
5 Dépannage	34
5.1 Débit erroné	34
5.2 Pièces de rechange	34
6 Pièces détachées	35
6.1 Schéma nomenclaturé D-GL/FA	35
6.2 Schéma nomenclaturé D-GSS/FSS	37
7 Tableaux des dimensions	39
8 Gammes de débit	40

À propos de ce mode d'emploi

- Ce manuel concerne le débitmètre - série D.
- Notez que la dernière version de ce manuel est toujours disponible sous forme de fichier PDF sur notre site internet www.eletta.com
- Sur notre site internet, vous trouverez également d'autres informations intéressantes, par exemple des brochures, des lettres d'information et des rapports d'application.

Droits de propriété

Ce manuel contient des données techniques confidentielles, y compris des secrets commerciaux et des informations exclusives, qui sont la propriété d'Eletta Flow AB, Suède.

Toute modification ou altération de la documentation originale, téléchargée ou imprimée de Eletta, par exemple des manuels, dessins, brochures, lettres d'information, etc. n'est pas permise sans l'autorisation écrite de Eletta Flow AB, Suède.

Ces données vous sont communiquées uniquement dans le cadre d'une autorisation pour une utilisation limitée au sein de votre entreprise. Leur utilisation pour la fabrication ou le traitement n'est pas autorisée.

Toute autre utilisation des données et des informations est strictement interdite sans autorisation écrite préalable d'Eletta Flow AB, Suède.

Distributeurs

Eletta a désigné un certain nombre de distributeurs dans le monde entier. Vous trouverez plus d'informations relatives au distributeur le plus proche de chez vous sur notre site internet www.eletta.com, ou bien en contactant notre service clientèle.

Service clientèle

Notre service clientèle est disponible pendant les heures normales de bureau de 8h00 à 17h30

Téléphone +33 (0)4 99 65 60 Standard

Fax +33 (0)4 42 43 59 09

Par courrier Eletta Instrumentation
3 Bd du Bicentenaire
ZAC de Champcourt
03300 CUSSET –FRANCE

E-mail contact@eletta.fr

Internet www.eletta.fr

1 Informations générales

1.1 Description

Le débitmètre Eletta - série D est utilisé pour mesurer et contrôler les débits de liquides et de gaz dans les canalisations taraudées du DN15 au DN40 et à du DN15 au DN500.

Le débitmètre Eletta est basé sur le principe éprouvé et fiable de la différence de pression et utilise des plaques à orifices interchangeable pour des plages de mesure différentes. Les débitmètres fonctionnent avec deux plages de pression différentielles, à savoir 500-2 000 mmH₂O (49-196 mbar) pour le D2 et 220-5 500 mmH₂O (22-539 mbar) pour le D5, selon la gamme de débit souhaitée et imposée, il en est de même pour nos modèles V1 et V15, S2 et S25 et R2 et R5. En raison du principe de fonctionnement de l'instrument, il est de la plus haute importance de suivre les instructions d'installation avec soin de façon à obtenir le fonctionnement adéquat de l'instrument.

L'instrument se compose principalement de deux parties, à savoir, la section canalisation et l'unité de contrôle. La section de canalisation est la pièce qui doit être montée en ligne dans la conduite process et l'unité de contrôle est montée directement (standard) ou à distance sur/en direction de la section de canalisation.

La série D est disponible pour quatre types de sections de canalisation ; taraudées GL/GSS et FA/FSS pour montage à bride.



D-GL



D-GSS



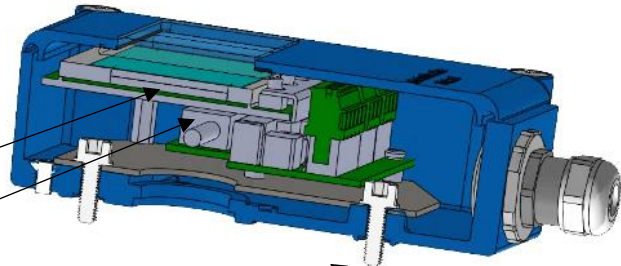
D-FA



D-FSS

1.2 Aperçu de l'unité de contrôle

L'unité de contrôle contient principalement la chambre de membrane et les deux cartes de circuits imprimés (la carte d'affichage et la carte d'alimentation). Le mouvement mécanique du levier sur la membrane créé par la pression différentielle dans la canalisation agit sur la membrane en caoutchouc de la même manière que pour nos autres contrôleurs de débit mécaniques. Le levier raccordé à la membrane agit sur un potentiomètre linéaire, placé sur la carte d'alimentation, dans l'unité de contrôle. Comme nos contrôleurs ont une fonction linéaire entre la pression différentielle et le débit, la carte vous donnera une sortie linéaire 4-20 mA une impulsion ou une fréquence de 200-1 000 Hz. La différence avec nos séries mécaniques V et S est que, dans la série D, il n'y a pas de liaison mécanique qui agit sur des micro-interrupteurs, car l'appareil n'en a pas, seul le potentiomètre donne des informations à la carte. Étant donné qu'il y a moins de pièces mobiles et moins de liaisons mécaniques dans l'unité de contrôle, la série D vous donnera une plus grande précision que les séries V et S. (2% de la pleine échelle)



Carte affichage

Potentiomètre

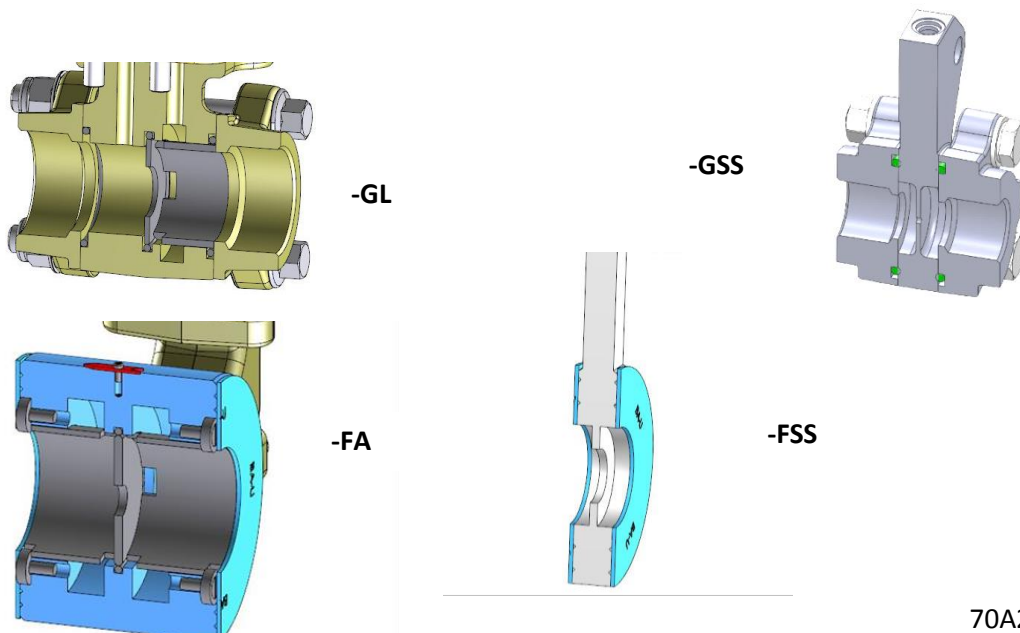
Carte d'alimentation

Afin que l'appareil fonctionne correctement avec une bonne précision, il est très important que l'appareil soit installé correctement selon les instructions d'installation, reportez-vous au chapitre 2 «Installation».

1.3 Vue d'ensemble de la section de canalisation

La section de canalisation est montée et alignée avec conduite process et l'unité de contrôle est installée sur le dessus de la section de canalisation. Il est également possible, par exemple lors de la mesure d'un fluide trop chaud, d'installer séparément l'unité de contrôle (en utilisant soit des canalisations ou des tubes en acier) par rapport à la section de canalisation, reportez-vous au chapitre 2.5.

Il existe quatre types de sections de canalisation différents ; GL, GSS, FA et FSS. Toutes les sections de canalisation à l'exception de FSS contiennent une plaque à orifice interchangeable. La section de canalisation FSS ne contient pas de plaque à orifice interchangeable puisque la section et l'orifice forment une pièce unique.



1.4 Dimensions des canalisations

Les sections de canalisation sont disponibles en différentes dimensions et matériaux pour s'adapter aux différents besoins de diverses applications. Les tableaux suivants proposent un résumé des différents matériaux et raccords.

Raccordements taraudés		
Matériau du canalisation	Type	Dimensions disponibles
Laiton dézingué, CW602N/EN12420	GL15 - GL40	DN15 - DN40, ½ - 1½" BSP DN15 - DN40, ½ - 1½" NPT
Acier inoxydable 1.4470/EN10213	GSS15 - GSS25	DN15 - DN25, ½ - 1" BSP DN15 - DN25, ½ - 1" NPT

Raccordements à brides		
Matériau du canalisation	Type	Dimensions disponibles
Bronze CC491K/493K-GC/GZ/1982	FA15 - FA32	DN15 - DN32, DIN PN16 DN15 - DN32, ANSI 150 lbs
Fonte, revêtement époxy EN-GJL-250/EN1561	FA40 - FA400	DN40 - DN400, DIN PN16 DN40 - DN100, ANSI 150 lbs DN125 - DN200, Convient à ANSI 150 lbs DN250 - DN300, ANSI 150 lbs
Acier inoxydable EN1.4435/EN1.4401/EN1.4404	FSS15 - FSS500	DN15 - DN500, DIN PN16 DN15 - DN500, ANSI 150 lbs
Acier inoxydable 254SMO/EN1.4547 *	FSS15 - FSS500	DN15 - DN500, DIN PN16 DN15 - DN500, ANSI 150 lbs
Bronze CC491K/493K-GC/GZ/1982 *	FA40 - FA400	DN40 - DN400, DIN PN16 DN50 - DN100, ANSI 150lbs DN125 - DN200, Convient à ANSI 150 lbs DN250 - DN300, ANSI 150 lbs

* Matériau en option pour des dimensions et des types donnés.

1.5 Certification DESP

Eletta Flow AB se conforme à la directive sur les équipements sous pression 97/23/UE.

L'évaluation a été réalisée conformément à l'annexe I, chapitre 3 dans la directive sur les équipements sous pression et en lien avec le module C2.

Certification effectuée par Inspecta AB, organisme notifié n° 0409. La déclaration de conformité DESP vous sera envoyée sur demande et est également disponible sur www.eletta.com

1.6 CEM

Le débitmètre - série D est conforme à la directive CEM 2004/108/CE selon les normes harmonisées suivantes :

- EN 61 000 - 6 - 3:2007 émission générique – environnements résidentiels, commerciaux et industrie légère.
- EN 61 000 - 6 - 2:2005 normes d'immunité- industrie.

1.7 Plaque signalétique

Chaque débitmètre Eletta comporte une plaque signalétique avec les données et les spécifications techniques du débitmètre. La plaque signalétique est située sur le dessus de l'unité de contrôle comme indiqué ci-dessous.

Vérifiez toujours que les informations sur la plaque signalétique correspondent à ce que vous avez commandé.

La plaque signalétique indique les éléments suivants :

- **Type** : type de modèle du débitmètre. Par exemple : D5-GL15.
- **Plage** : plage de débit pour laquelle le débitmètre a été fabriqué. c'est-à-dire pour quel diamètre d'orifice il a été calculé.
- **Liquide** : le fluide pour lequel le débitmètre a été fabriqué.
Par exemple : eau, huile, air, etc.
- **Modèle** : le numéro d'article du débitmètre.
- **N°** : le numéro de série du débitmètre.
- **Temp** : la plage de température de fonctionnement autorisée pour le débitmètre.
- **Pression max** : la pression de fonctionnement maximale autorisée pour le débitmètre.
- **Classe de protection** : classification IP du débitmètre (marquage protection internationale).
- **Std** : standard de la section de canalisation. Par exemple : DIN PN16/ANSI, BSP/NPT.
- **Marquage CE et année de fabrication.**

ELETTA Phone +46 (0)8 6030770 www.eletta.com	
Type:	Temp:
Range:	Max Pressure:
Liquid:	Protection Class:
Model:	Std:
No:	CE



1.8 Spécifications

Plage de débit	Liquides : 0,4-25 000 l/min, en fonction de la taille de canalisation Reportez-vous au chapitre 8 «Plages de mesure» pour voir un tableau de nos plages de débit standard pour l'eau et l'huile Gaz : sera calculé en fonction de l'application
Plage de mesure du débit (ratio)	Modèle D2 : Echelle de 1:2 (plage de débit 50-100 %) Modèle D5 : Echelle de 1:5 (plage de débit 20-100 %)
Précision	± 2 % P.E (Pleine Echelle) La précision est indiquée à des fins de référence et dans des conditions idéales d'utilisation, c'est-à-dire conduites droites, conformité en température, pression, viscosité et densité. Nous vous recommandons de toujours choisir la plage de débit du débitmètre de sorte qu'il se situe au milieu de la plage du débitmètre. Par exemple : si vous avez un débit de 110 l/min maximum et que le débit normal est de 90 l/min, choisissez le débitmètre D2 Eletta avec une plage de débit comprise entre 60 et 120 l/min. Cela vous donnera la plus grande précision puisque votre débit se trouvera au milieu de la plage de débit du contrôleur et vous donnera également une perte de pression plus faible
Pression	Classe de pression : PN16 / ANSI 150 lbs Pression statique maxi : 16 bar (232 psi) Pression statique mini : une pression de ligne d'environ 1 bar (14 psi) est nécessaire pour un fonctionnement correct
Classe de protection	IP65 (NEMA4)
Plages de température	Unité de contrôle Température de fonctionnement : de 10 à 65 °C (14 à 149 °F) Des températures process plus élevées peuvent être atteintes par une installation à distance de l'unité de contrôle, reportez-vous au chapitre 2.5 «Montage séparé» Section de canalisation GL et FA : de -10 à 120 °C (14 à 248 °F) GSS et FSS : de -10 à 250 °C (14 à 482 °F)
Bloc d'alimentation	24 Vdc, ±2 Vdc
Sortie	4-20 mA, impulsion ou fréquence 200-1 000 Hz (taux de rafraîchissement de la sortie analogique) Reportez-vous au chapitre 2.6 «Installation électrique»
Câble de connexion	Paire torsadée blindée, min. 0,2 mm ² (0,0031 pouce ²)
Consommation de courant	Max 50 mA
Relais d'alarme	Deux relais indépendants, configurables par l'utilisateur sur toute la plage de débit Max : 50 V ac/dc Min : 1 mA, 5 Vdc Capacité de commutation max : 30 W
Matériaux : membrane, joints toriques et joints	NBR (caoutchouc nitrile), standard pour GL/FA, en option sur GSS/FSS FPM (viton), standard sur GSS/FSS, en option sur GL/FA EPDM (Éthylène Propylène Diène), en option sur tous les modèles
Matériaux : entretoises	Canalisations GL : plastique polyamide (de -10 à 120 °C /14 à 248 °F) Canalisations FA : plastique polyamide DN15-100 (de -10 à 120 °C /14 à 248 °F) Acier inoxydable DN125 – 400 EN 1.4404 (ASTM 316L)

2 Installation

2.1 Déballage

Avant l'installation, nous vous prions de bien vouloir effectuer les étapes suivantes :

- 1) Vérifiez qu'il n'y a pas de dommages externes sur l'emballage avant l'ouverture. S'il y a des dommages, vérifiez si le débitmètre a été endommagé. S'il y a des dommages sur le débitmètre causés par le transport, veuillez contacter votre transitaire.
- 2) Vérifiez que les pièces livrées correspondent à la liste de colisage. Vérifiez aussi que les informations sur la plaque signalétique correspondent à ce que vous avez commandé. La plaque signalétique se trouve sur le dessus de l'unité de contrôle, reportez-vous au chapitre 1.7 «Plaque signalétique».

Le matériel d'emballage est constitué de matériaux recyclés, respectueux de l'environnement, et nous vous prions de traiter ce matériel de manière à avoir le moins d'impact possible sur l'environnement.

2.2 Préparations

Avant l'installation, nous vous prions de bien vouloir effectuer les étapes suivantes :

- 1) Eletta recommande de choisir une position correcte pour l'installation du débitmètre dans votre système de canalisation. Le tableau ci-dessous sert de guide de référence.

Fluide à contrôler	Installation correcte
Liquide	Niveau Bas
Gaz	Niveau Haut

- 2) Vérifiez que le sens du débit prévu dans votre process correspond à la direction du débit du débitmètre. La direction du débit est indiquée par une flèche rouge qui est montée sur la section de canalisation GL/FA. Sur la version GSS/FSS, il y aura une flèche gravée sur la section de canalisation. S'il y a une inadéquation avec la direction du débit, il faut se reporter au chapitre 3.2 «Changer la direction du débit» pour obtenir des instructions sur la manière de régler le sélecteur de direction de débit interne (GL/FA) afin qu'il y ait correspondance avec la direction de débit souhaitée. Il n'est pas possible de changer la direction du débit sur la version GSS/FSS sans commander une nouvelle section de canalisation car les canaux de direction du débit sont fixes pour le sens de débit spécifique et ne peuvent pas être inversés.



10

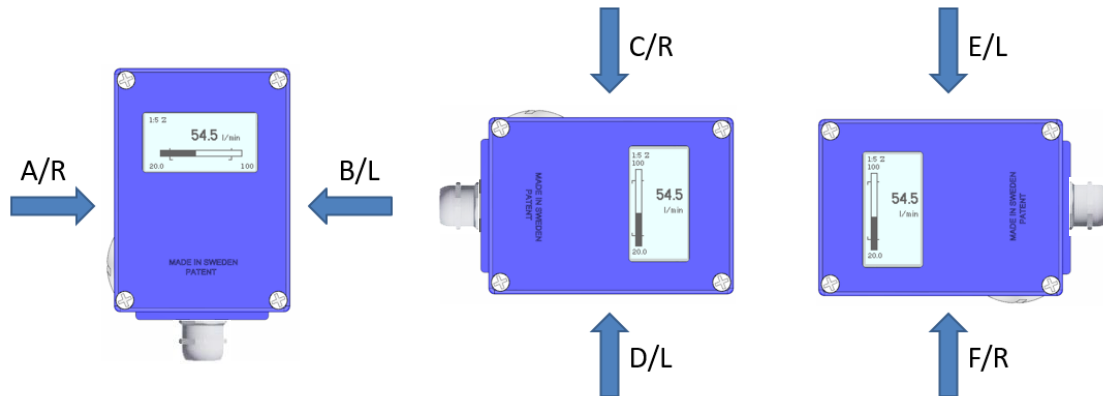


70A2FR19

2.3 Installation du débitmètre

Remarque ! Avant de commencer l'installation, veuillez vous assurer que la canalisation n'est pas sous pression du fait de débit de liquides ou de gaz !

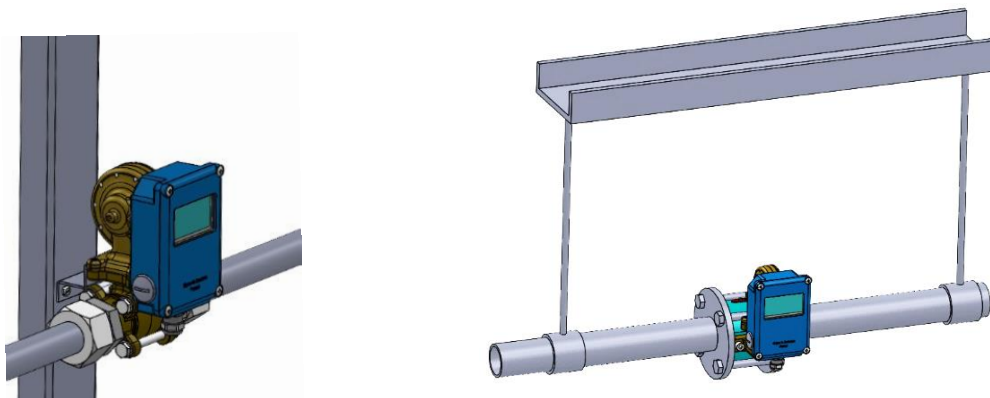
Le débitmètre peut être installé verticalement, horizontalement ou de manière inclinée. Nous vous conseillons de ne pas installer le débitmètre à l'envers, ceci afin d'éviter que les particules dans le liquide ne s'accumulent pas dans la chambre de la membrane. Veuillez utiliser un filtre dans le conduit si vous pensez qu'il y a des particules dans le liquide. Vous trouverez ci-dessous les orientations d'affichage disponibles, l'orientation d'affichage sera préconfigurée en fonction du code d'orientation (A/R, B/L, C/R, etc.) qui a été spécifié lors de la commande du débitmètre.



Il est très important que le débitmètre soit monté dans la bonne direction de débit car, dans le cas contraire, le débitmètre ne pourra pas fonctionner. La flèche de direction du débit qui est située sur la section de canalisation indique la direction de débit qui doit correspondre à la direction de débit dans le système.

La canalisation doit être rigide et dépourvue de vibrations. Il faut éviter autant que possible de raccorder des flexibles directement au débitmètre. Sur le côté arrière de la section de canalisation GL, il y a un trou fileté M6 qui peut être utilisé pour fixer le débitmètre à un mur ou à un support équivalent en utilisant une équerre de montage (non fournie).

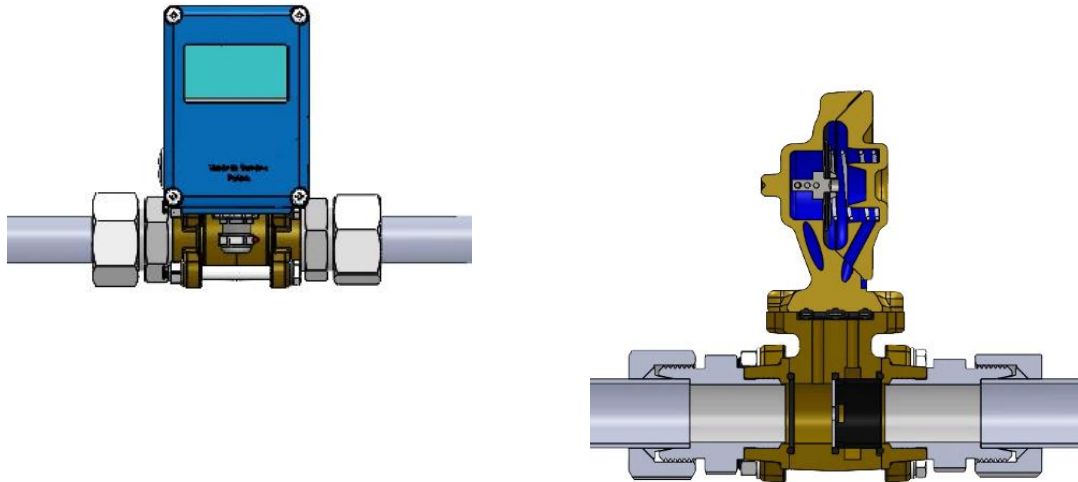
Pour les sections de canalisation FA et FSS, le débitmètre peut être fixé en utilisant des supports rigides. Nous recommandons l'installation de supports à la fois en amont et en aval pour éviter un stress inutile sur la zone d'installation.



Si votre système de canalisation subit des vibrations, nous recommandons d'effectuer un montage séparé de la section de canalisation et de l'unité de contrôle. Reportez-vous au chapitre 2.5.

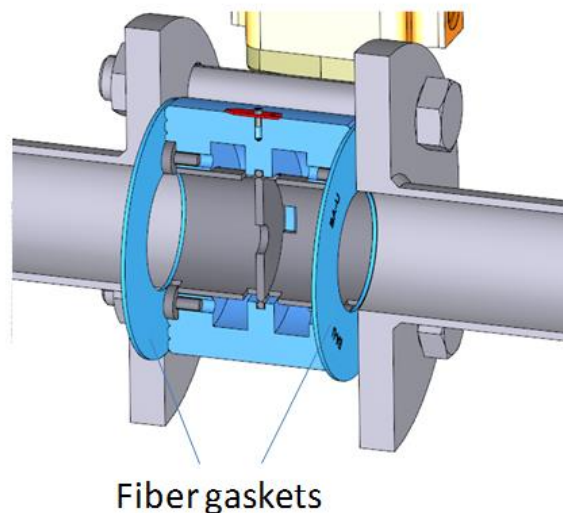
Installation de canalisations taraudées

Dans le cas où le diamètre intérieur des canalisations, incluant les raccords, ne correspond pas au diamètre intérieur de nos canalisations, ceci peut produire des imprécisions. Les raccords dont le diamètre intérieur est inférieur au diamètre intérieur de la section de tuyau Eletta peuvent créer un trop faible débit, et ainsi provoquer une pression différentielle trop faible et ainsi entraîner une erreur de mesure. Reportez-vous au chapitre 7 «Tableaux des dimensions» pour les diamètres intérieur et extérieur de nos différentes sections GL/GSS.



Installation de la section de canalisations à brides

Les versions FA et FSS doivent être alignées avec les contre-brides compteur et ne doivent pas être soumises à un stress lié à des boulons inégalement serrés. Les modèles à bride sont fournis avec deux joints d'étanchéité en fibre que nous vous recommandons d'utiliser car ils sont dimensionnés en fonction de nos dimensions de sections. Veuillez vous assurer que les joints sont bien alignés et ne gênent pas la libre circulation.

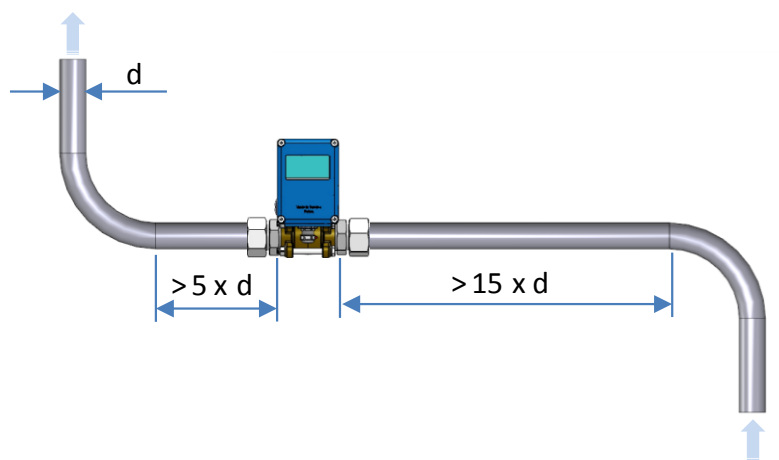


Conduites droites

Pour obtenir une précision maximale, assurez-vous que le système de canalisation a suffisamment de conduites droites en amont et aval du débitmètre installé.

Nous recommandons que les conduites droites soient d'au moins 10 à 15 fois le diamètre du tuyau en amont et 5 fois le diamètre du tuyau en aval.

Veillez également à ce qu'il n'y ait aucune vannes, coudes ou changement de diamètre, ceci afin d'éviter des perturbations de débit qui pourraient causer une lecture inappropriée du flux.



Remarque !

Dans les applications où une précision maximale n'est pas nécessaire, les longueurs des conduites peuvent être

réduites. Notez qu'il est pratiquement impossible de prévoir où et quand un débit sera stable après une perturbation. Par conséquent, la recommandation ci-dessus est donnée à titre indicatif, c'est-à-dire en tant que méthode ayant montré son efficacité pour assurer une exactitude des mesures. Si des conduites plus courtes sont utilisées, Elettta ne peut pas garantir l'exactitude maximale spécifiée, ni prédire le débit dans votre application spécifique.

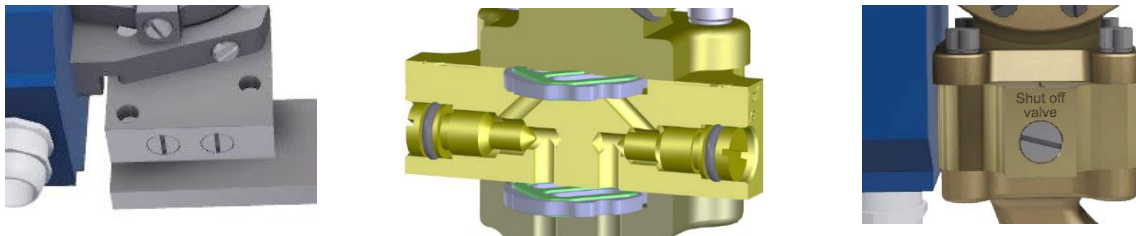
2.4 Installation et changement de l'unité de contrôle

Tous les débitmètres Eletta sont conçus pour être un instrument modulaire et polyvalent. Le système modulaire vous permet de mettre à niveau, reconstruire ou ajouter d'autres fonctions à celles déjà installées sur le débitmètre.

Par exemple : si vous souhaitez mettre à niveau un appareil de la série V ou S, avec des microswitchs, et le faire passer à un appareil de la série D qui comprend des relais réglables et une sortie mA à impulsion ou fréquence, ceci peut être fait facilement. Il vous suffit de commander une nouvelle unité de contrôle de la série D pour remplacer votre ancienne unité de contrôle et de garder votre section de canalisation existante ainsi que l'orifice.

Vous obtiendrez l'unité de contrôle avec la chambre de membrane incluse. Assurez-vous de commander la bonne matière de chambre de membrane et les pièces en caoutchouc (membrane, joints toriques et levier) et vous obtiendrez une unité de contrôle déjà testée et calibrée et prête à être installée sur la section de canalisation, sans aucun réglage ou réétalonnage à effectuer sur place. Tous les contrôleurs de débit DP Eletta fonctionnent avec la même pression différentielle dans leur gamme spécifique, reportez-vous au chapitre 4.2 «Perte de charge».

En option, nous avons également un manifold avec des vannes d'isolement pour les versions GL/FA et GSS/FSS. Le manifold est installé entre l'unité de contrôle et la section de canalisation, ceci permet de déposer l'unité de contrôle de la section de canalisation alors que le système fonctionne toujours. Si vous ne disposez pas d'un manifold installé, vous devez arrêter votre process et vous assurer que la canalisation n'est pas sous pression avant de changer l'unité de contrôle.



Remarque !

Avant de démarrer, assurez-vous que le système de canalisation n'est pas sous pression ou fermez les vannes d'isolement si vous avez installé un manifold. Mettez l'alimentation électrique hors tension, puis débranchez les câbles du bornier.

Sur la section de canalisation GL/FA

Desserrez les quatre (4) vis hexagonales qui maintiennent la chambre de membrane à la section de canalisation. **Ne retirez pas le boîtier bleu de la chambre de membrane à quelque moment que ce soit !** Remplacez le sélecteur de sens du débit s'il est endommagé (disponible en tant que pièce détachée). Installez la nouvelle unité de contrôle et serrez à nouveau les quatre (4) vis 6 pans.

Sur la section de canalisation GSS/FSS

Desserrez les deux (2) vis 6 pans qui maintiennent la chambre de membrane à la section de canalisation. **Ne retirez pas le boîtier bleu du boîtier de la chambre à quelque moment que ce soit !** Remplacez les joints toriques s'ils sont endommagés (pièces de rechange fournies avec votre unité de contrôle). Installez la nouvelle unité de contrôle et serrez à nouveau les deux (2) vis.

2.5 Montage séparé de l'unité de contrôle et de la section de canalisation

Parfois, il est nécessaire que la section de canalisation et l'unité de contrôle soient situées séparément l'une de l'autre. Les raisons peuvent être le manque de place, la température élevée du process ou les vibrations. La section suivante détaille notre kit de montage séparé.

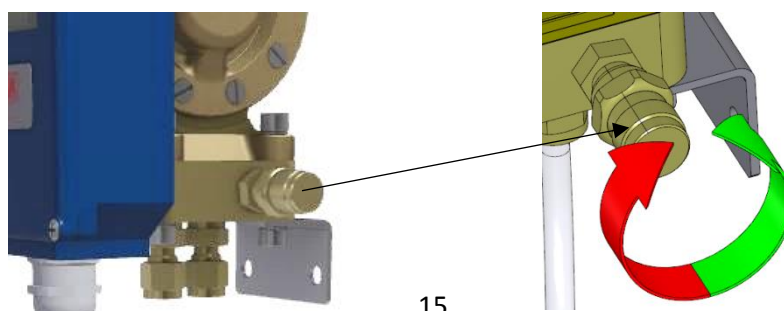
La plaque à orifice crée deux pressions, une de chaque côté de la plaque. Ces pressions sont diffusées sur les deux capteurs de pression dans l'unité de contrôle à travers des canaux dans la plaque de pression et la section de canalisation. Lors de l'installation séparée de la section de canalisation et de l'unité de contrôle, ces canaux sont prolongés grâce à l'utilisation de deux flexibles en plastique. C'est-à-dire que ces canalisations sont montés entre la section de canalisation et l'unité de contrôle à l'aide de deux adaptateurs.



En standard, deux flexibles en plastique PA de 1,75 m (5,74 pieds) sont livrés avec le kit de montage séparé. Le diamètre est de 6 mm (0,23 pouce) et peut résister à une température maximale de 90 °C (194 °F) et à une pression maximale de 10 bar (145 PSI).

Les flexibles en plastique ne doivent pas être utilisés pour des températures supérieures à 90 °C (194 °F) ou pour une pression supérieure à 10 bar (145 PSI). Si la température ou la pression mesurée dépasse ces niveaux, nous recommandons d'utiliser des canalisations en cuivre ou en acier inoxydable. De tels canalisations ne sont pas inclus avec le produit. Choisissez un matériau en adéquation avec le type de liquide ou de gaz dans votre système. Si vous utilisez un produit chimique réactif, vérifiez auprès de votre fournisseur de tuyauterie quel matériau est le plus approprié pour une utilisation avec votre application.

Pour un montage séparé, vous avez besoin de deux adaptateurs différents. Un qui est installé sur la section de canalisation et l'autre pour l'unité de contrôle. L'adaptateur de l'unité de contrôle dispose de vannes pour purger l'air emprisonné dans les tubes. Il y a aussi une equerre pour montage mural.

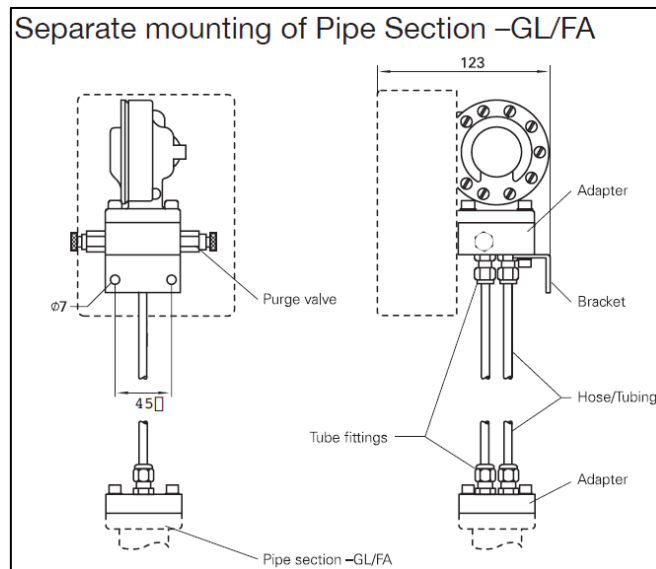


2.5.1 Montage déporté - Installation

Nous recommandons d'installer la section de canalisation et l'unité de contrôle aussi près que possible l'une de l'autre. Ceci facilitera le dépannage et l'étalonnage sur place.

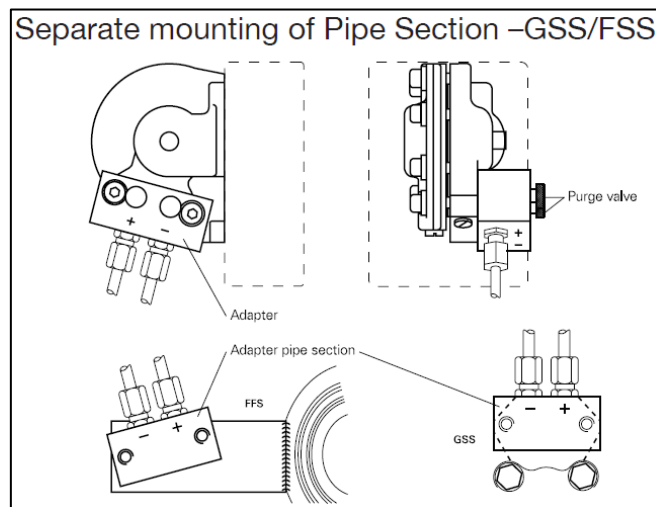
Assemblez l'adaptateur de l'unité de contrôle sur boîtier (tête) (voir le chapitre 2.4 sur la manière de séparer l'unité de contrôle et la section de canalisation). Si le montage déporté est commandé avec l'unité de contrôle et la section de canalisation, l'adaptateur sera assemblé en usine.

Recherchez un endroit approprié pour installer l'unité de contrôle. Nous recommandons que l'unité de contrôle soit installée là où elle sera la plus accessible pour son entretien.



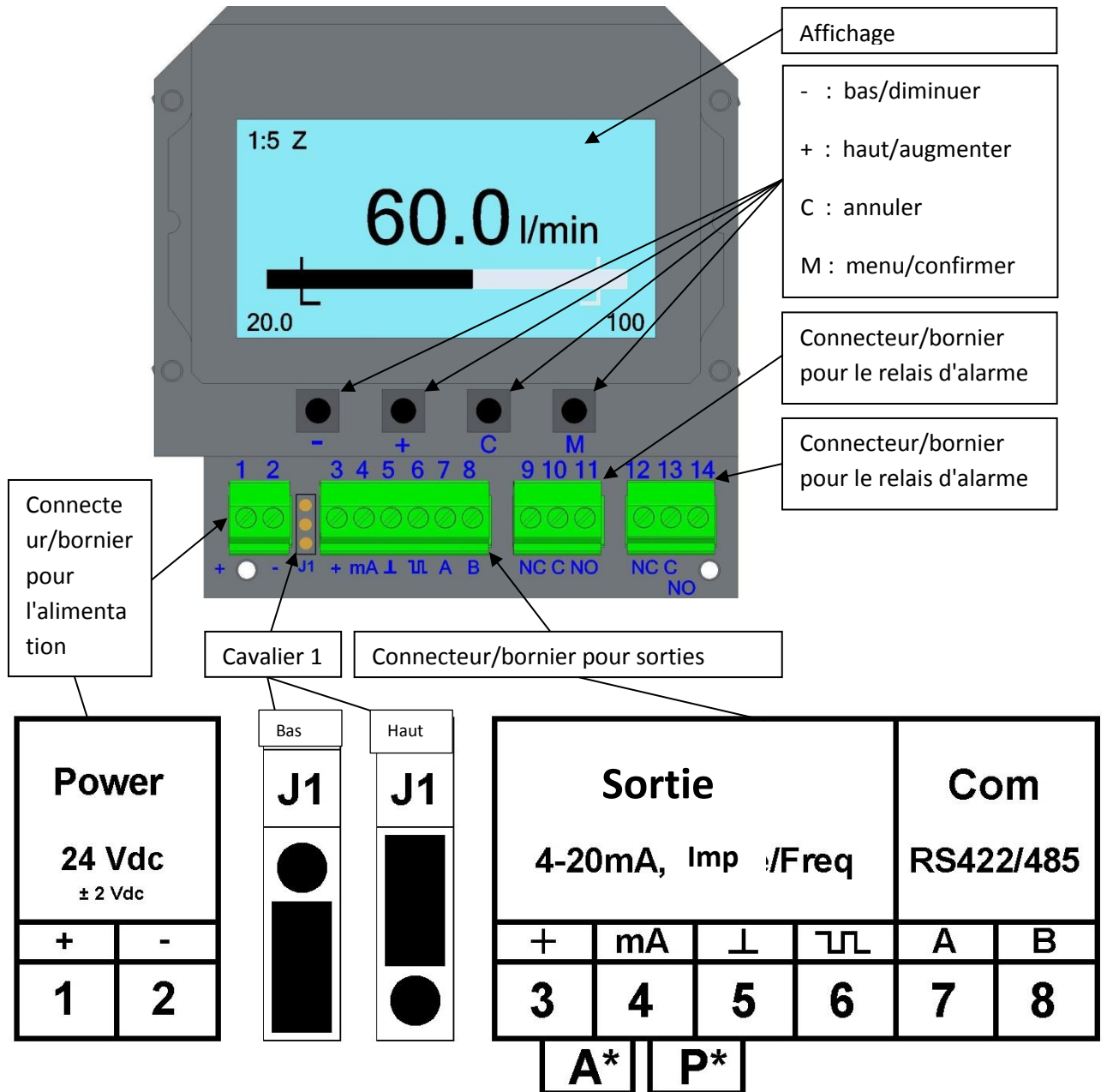
Assemblez l'adaptateur de la section de canalisation sur la section de canalisation (voir le chapitre 2.4 sur la manière de séparer l'unité de contrôle et la section de canalisation). Si le montage séparé est commandé avec l'unité de contrôle et la section de canalisation, l'adaptateur sera assemblé en usine.

Installez la section de canalisation selon les instructions figurant au chapitre 2.3. Dans ce cas, vous pouvez installer la section de canalisation dans n'importe quelle direction, verticalement ou horizontalement, et avec les canaux de pression orientés vers le haut, vers le bas ou sur le côté.



Lorsque vous remplissez le système avec du liquide pour la première fois, veillez à évacuer tout l'air emprisonné dans les tubes/canalisationx entre la section de canalisation et l'unité de contrôle. Le cas échéant, l'air peut provoquer une lecture inadéquate du débit, car l'air est compressible.

2.6 Installation électrique



Remarque ! L'installation du cavalier affecte uniquement la sortie impulsion/

1	+	Alimentation
2	-	24 Vdc, ± 2 Vdc

* A (entraînement mA actif) Charge externe max 1 000 ohms.

* P (charge mA passive) Tension externe max 25 V.

** J1 (monté en haut) Signal de sortie 24 V, 1 000 ohms.

** J1 (monté en bas) Charge non-inductive, max 25 V 1 A, collecteur

*** RS422/485 COM Actuellement non actif.

*** RS422/485 COM Actuellement non actif.

3	+24V OUT
4	mA*
5	SIGNAL GROUND
6	PULSE/FREQ**
7	RS422/485 A***
8	RS422/485 B***

Connectez l'appareil selon le schéma ci-dessus. Notez qu'il est possible de retirer la partie supérieure des connecteurs pour faciliter le branchement du câble. Utilisez un câble de type blindé à paire torsadée, 0,2 mm² min.

Toutes les connexions du bornier doivent être effectuées par l'intermédiaire du presse-étoupe inclus (PG9) et veuillez noter que vous avez deux alternatives de montage du presse-étoupe en fonction du côté par lequel vous voulez faire entrer les câbles. Nous recommandons que l'entrée des câbles soit située dans une direction vers le bas ou latérale, afin d'éviter que de l'humidité/de l'eau ne s'accumule à l'intérieur de l'appareil.



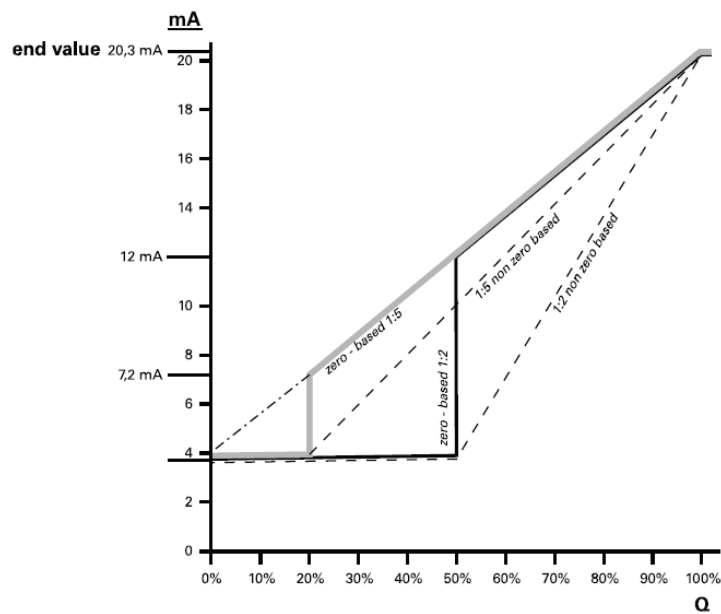
2.6.1 Etalonnage en base zéro/non-zéro

Le signal de sortie analogique 4-20 mA est pré-étalonné en usine pour vous donner un signal à base zéro. Cela signifie que vous obtenez une lecture fixe de 4 mA lorsqu'il n'y a pas de débit et jusqu'à ce que la lecture de débit minimal soit mesurable, c'est-à-dire le minimum de la plage de débit déterminée par la plaque à orifice. Lorsque le débit atteint le débit mini mesurable, le signal se place sur la partie linéaire du signal.

Par exemple : le débitmètre D2 avec un ratio de 1:2 en débit aura un signal de sortie indiquant 4 mA entre 0-50 % de la plage de débit maximal et un saut à 12 mA lorsque le débit atteindra 50 % de la plage de débit possible. Entre 50 à 100 % de la plage de débit, il est possible d'obtenir une sortie linéaire qui va de 12-20 mA. Le débitmètre D5 qui a un ratio de 1:5 ira ensuite de 7,2 mA à 20 mA dans la plage de débit possible (débit 20 %-100 %).

Le signal de fréquence suit le même schéma que le signal mA. Un débitmètre D2 va de 600 - 1 000 Hz dans la plage de débit possible du contrôleur et le D5 vous procure respectivement 360 - 1 000 Hz.

Un signal de sortie en base non-zéro peut être commandé en option, reportez-vous au schéma ci-dessous.



3 Fonctionnement

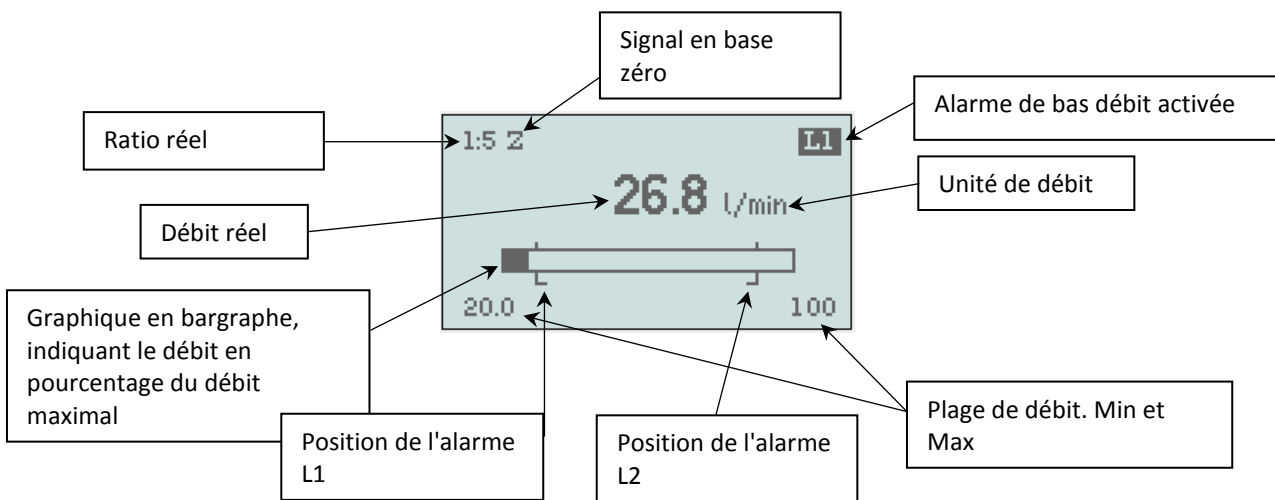
3.1 Paramètres d'affichage

Pour changer les informations sur l'affichage, appuyez sur le bouton «M» et maintenez la touche enfoncée pendant deux secondes pour atteindre le «Menu principal».

Remarque !

Aucun des changements effectués dans le «Menu principal», hormis l'alarme et la simulation, n'aura d'effets sur la fonction de mesure du débit ; il s'agit uniquement d'un changement dans les informations affichées.

3.1.1 Vue d'ensemble



Lorsque vous connectez l'alimentation, l'écran s'éclaire, «Bas débit» et «L1» vont clignoter (si vous n'avez aucun débit dans votre canalisation en cours de traitement).

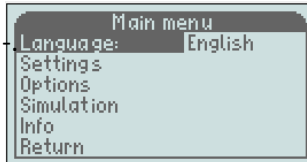


La valeur de débit s'affiche constamment tant que le débit est compris dans la plage de débit.

Avec 2 % en-dessous du Q mini et au-dessus du Q max, la valeur va clignoter avant de passer à «Bas débit» ou «Débit élevé»



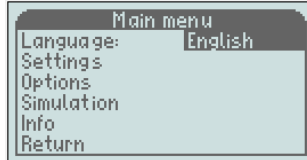
3.1.2 Langue



Faire défiler le menu vers le haut ou vers le bas à l'aide des touches + ou

Lorsque le texte est mis en surbrillance (noir), cela signifie que vous pouvez modifier les paramètres.

Pour modifier la «Langue», appuyez une deuxième fois sur la touche «M» pour se déplacer vers la droite, et changez la langue avec les touches «+» ou «-».



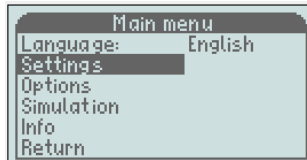
Vous pouvez choisir entre :

anglais, français, allemand, suédois, espagnol ou chinois.

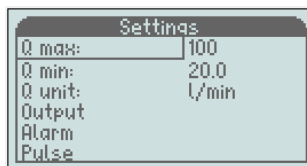
Confirmez le choix avec la touche «M».

Pour quitter ce menu, faites défiler jusqu'à l'option «Retour» puis appuyez sur la touche «M» ou maintenez «C» enfoncé pendant 2 secondes. «Retour» vous fait revenir d'une étape en arrière dans le menu, la touche «C» vous ramène directement au mode de fonctionnement.

3.1.3 Paramètres

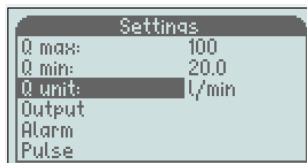


Faites défiler jusqu'à l'option «Réglages» avec la touche «-», appuyez sur la touche «M» une fois.



Lorsqu'il n'y a qu'un cadre autour du mot, vous ne pouvez rien modifier car il n'y a qu'un seul champ d'information. Dans l'exemple de gauche, vous pouvez voir la plage de débit réel, Q max et Q min

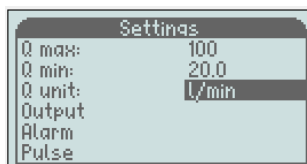
Unité de volume



Faites défiler jusqu'à «Unité Q» avec la touche «-» et appuyez sur «M» pour se déplacer vers la droite et vous pouvez maintenant modifier les unités affichées à l'aide de «+/-» et choisir entre :

% (de Q max), l/s, l/min, l/h, m³/min, m³/h, USGpm, CFM, CFH.

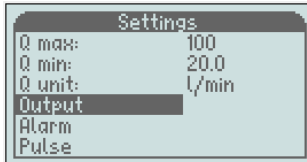
Confirmez le choix avec «M»



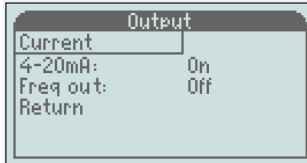
Pour quitter ce menu, faites défiler jusqu'à l'option «Retour» puis appuyez sur la touche «M» ou maintenez «C» enfoncé pendant 2 secondes. «Retour» vous fait revenir d'une étape en arrière dans le menu, la touche «C» vous ramène directement au mode de fonctionnement.

Remarque ! Pour ces modifications, vous n'avez pas besoin de modifier l'orifice, toutes les valeurs sont recalculées pour l'unité affichée.

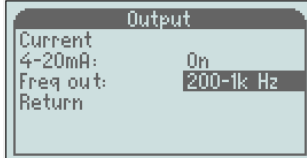
Sortie



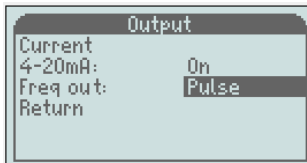
Faites défiler jusqu'à l'option «Sortie» à l'aide de la touche «-» et appuyez sur la touche «M».



Dans ce menu, vous pouvez activer la sortie fréquence. La sortie est un type à collecteur ouvert, max 24 VDC/100mA. Elle permet une fréquence de 200 à 1 000 Hz ou une impulsion.



Pour activer la sortie, faites défiler jusqu'à l'option «Fréq out» et appuyez sur la touche «M».



Utilisez +/- pour passer à «200-1k Hz» ou «impulsion»
Confirmez le choix avec la touche «M»

Pour quitter ce menu, faites défiler jusqu'à l'option «Retour» puis appuyez sur la touche «M» ou maintenez «C» enfoncé pendant 2 secondes. «Retour» vous fait revenir d'une étape en arrière dans le menu, la touche «C» vous ramène directement au mode de fonctionnement.

Alarme



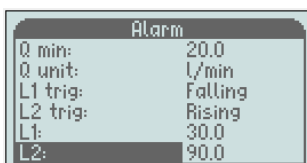
Pour modifier les paramètres d'alarme, faites défiler avec la touche «-» jusqu'à «Alarme» et appuyez sur la touche «M»



Faites défiler avec la touche «-» jusqu'à Trig L1 ou Trig L2 puis appuyez sur la touche «M» pour régler L1 ou L2 à la baisse ou à la hausse. L1 est réglé à la baisse et L2 est réglé à la hausse, par défaut, en usine.

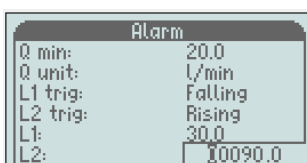


L1 et L2 peuvent également être réglés sur baisse/hausse ou hausse/hausse.



Faites défiler avec la touche «-» jusqu'à L1 ou L2 puis appuyez sur la touche «M» pour mettre la sélection en surbrillance.

Pour régler la valeur de l'alarme, il faut la changer chiffre par chiffre à l'aide de «+/-» et confirmer avec «M». Le nombre suivant sera mis en surbrillance et vous répétez ensuite la procédure jusqu'à obtenir la valeur désirée.



Remarque ! Il n'est pas possible de régler l'alarme en dehors de la plage de débit (Qmin/Q max) Également la valeur d'Hyst a un impact sur les paramètres de l'alarme. L1 ne peut pas être supérieur à Q max - «Hyst1» et L2 ne peut pas être inférieur à Q min + «Hyst2».

Hystérésys

Alarm	
L1 trig:	Falling
L2 trig:	Rising
L1:	30.0
L2:	90.0
Hyst1:	2.5 %
Hyst2:	2.5 %

Alarm	
L2 trig:	Rising
L1:	30.0
L2:	90.0
Hyst1:	2.5 %
Hyst2:	2.5 %
Return	

L'hystérésys est nécessaire afin d'éviter que l'alarme n'oscille (va et vient) lorsque le débit est proche du point de réglage.

L'hystérésys peut être changée séparément pour chaque alarme entre 2,5, 5 et 10 % (de Q max).

Pour modifier l'hystérésys, vous devez faire défiler jusqu'à la valeur que vous souhaitez modifier puis appuyer sur la touche «M» de manière à ce que la valeur se mette en surbrillance, ensuite il faut utiliser «+/-» pour changer puis confirmer avec la touche «M».

Pour quitter ce menu, faites défiler jusqu'à l'option «Retour» puis appuyez sur la touche «M» ou maintenez «C» enfoncé pendant 2 secondes. «Retour» vous fait revenir d'une étape en arrière dans le menu, la touche «C» vous ramène directement au mode de fonctionnement.

Impulsion

Settings	
Q max:	100
Q min:	20.0
Q unit:	l/min
Output	
Alarm	
Pulse	

Pour modifier les paramètres d'impulsion, faites défiler avec la touche «-» jusqu'à «Impulsion» et appuyez sur la touche «M»

Pulse	
Q unit:	l/min
Vol/Pulse:	100.00
Width (ms):	100
Polarity:	Positive
Return	

Remarque ! L'impulsion a besoin d'être activée dans le menu «Sortie» pour que l'impulsion fonctionne.

Pulse	
Q unit:	l/min
Vol/Pulse:	100.00
Width (ms):	100
Polarity:	Positive
Return	

Faites défiler avec la touche «-» jusqu'à «Vol/Impulsion» puis appuyez sur la touche «M» pour mettre la sélection en surbrillance.

Pulse	
Q unit:	l/min
Vol/Pulse:	100.00
Width (ms):	100
Polarity:	Positive
Return	

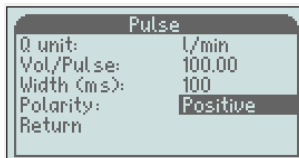
Pour régler le volume d'impulsion par unité, il faut modifier chiffre par chiffre à l'aide de «+/-» et confirmer avec «M». Le nombre suivant sera mis en surbrillance et vous répétez ensuite la procédure jusqu'à obtenir la valeur désirée.

Pulse	
Q unit:	l/min
Vol/Pulse:	100.00
Width (ms):	100
Polarity:	Positive
Return	

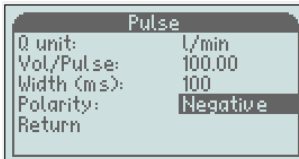
Faites défiler avec la touche «-» jusqu'à «Largeur (ms)» puis appuyez sur la touche «M» et la boîte d'entrée s'allume.

Pulse	
Q unit:	l/min
Vol/Pulse:	100.00
Width (ms):	100
Polarity:	Positive
Return	

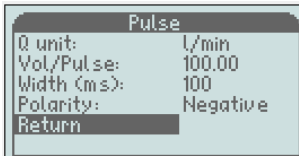
Pour définir la largeur d'impulsion, il faut modifier chiffre par chiffre à l'aide de «+/-» et confirmer avec «M». Le nombre suivant sera mis en surbrillance et vous répétez ensuite la procédure jusqu'à obtenir la valeur désirée.



Faites défiler avec la touche «-» jusqu'à «*Polarité*» puis appuyez sur la touche «*M*» pour régler la polarité sur le positif ou le négatif.

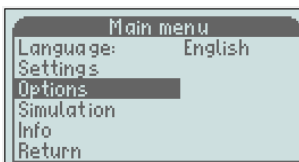


Confirmez le choix avec la touche «*M*».



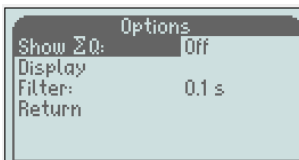
Pour quitter ce menu, faites défiler jusqu'à l'option «*Retour*» puis appuyez sur la touche «*M*» ou maintenez «*C*» enfoncé pendant 2 secondes. «*Retour*» vous fait revenir d'une étape en arrière dans le menu, la touche «*C*» vous ramène directement au mode de fonctionnement.

3.1.4 Options

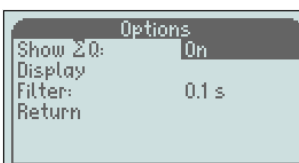


Faites défiler jusqu'à «*Options*» et appuyez sur «*M*»
Vous trouverez ici le totaliseur, l'orientation de l'affichage et le filtre.

Totaliseur



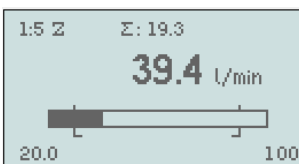
Pour activer le totaliseur, lorsque «*Montrer ΣQ*» est mis en surbrillance, appuyez sur «*M*» pour se déplacer vers la droite.



Utilisez «+ ou -» pour régler «*Marche*» et confirmez avec «*M*».
Le totalisateur démarre au moment où vous confirmez «*Marche*».
Appuyez sur «*C*» pendant 2 sec. pour revenir à la vue de fonctionnement.

La valeur du totaliseur est exprimée dans la même unité que celle affichée, donc si vous avez l/min, l/s ou l/h, l'unité est le litre, et si vous avez m³/min, m³/h la valeur totalisée est en m³.

Si votre unité est affichée en «%», le totaliseur ne fonctionnera pas

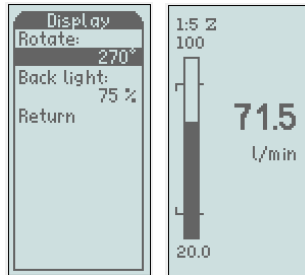
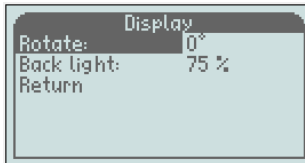
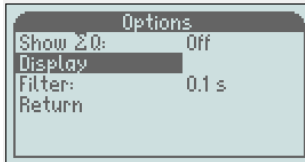


Le totalisateur fonctionne tant que le débit est compris dans la plage de débit. Si le débit se trouve en dehors de la plage ou s'il y a une coupure de courant, le totaliseur revient sur «*Arrêt*» et disparaît également de l'affichage. Si vous voulez revenir en mode de totalisation, il faudra le réactiver.

Il est également possible de redémarrer le compteur en appuyant sur «-» dans le «*mode de fonctionnement*».

Remarque ! La valeur de fin pour le totaliseur est 99999, lorsque cette valeur est atteinte, le compteur s'arrête.

Affichage

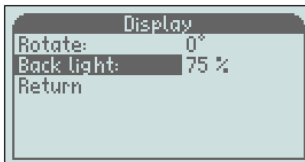


En fonction de l'orientation du montage du débitmètre, l'affichage peut être pivoté dans 4 angles différents, 0°, 90°, 180° et 270°.

Pour changer l'orientation, faites défiler jusqu'à l'option «Affichage» et appuyez sur «M» puis lorsque «Pivoter» est en surbrillance, appuyez sur «M» pour se déplacer vers la droite. Utilisez les touches «+» ou «-» pour faire pivoter jusqu'à l'angle souhaité, puis confirmez avec «M».

Pour quitter ce menu, faites défiler jusqu'à l'option «Retour» puis appuyez sur la touche «M» ou maintenez «C» enfoncé pendant 2 secondes. «Retour» vous fait revenir d'une étape en arrière dans le menu, la touche «C» vous ramène directement au mode de fonctionnement.

Rétro-éclairage

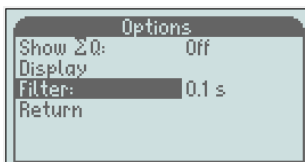


Le rétroéclairage peut être modifié en 5 niveaux différents, Désactivé, 25, 50, 75 et 100 %

Pour le modifier, appuyez sur «M» lorsque «Rétroéclairage» est en surbrillance et utilisez les touches «+» ou «-» pour régler la valeur souhaitée. Confirmez avec «M».

Pour quitter ce menu, faites défiler jusqu'à l'option «Retour» puis appuyez sur la touche «M» ou maintenez «C» enfoncé pendant 2 secondes. «Retour» vous fait revenir d'une étape en arrière dans le menu, la touche «C» vous ramène directement au mode de fonctionnement.

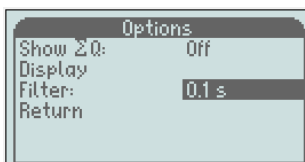
Filtre



Ce filtre ralentira le temps de réponse pour le signal de sortie et la valeur de débit affichée.

Il peut être nécessaire d'utiliser cette fonction si rencontrez des problèmes de coups de bélier dans votre tuyauterie ou des variations de débit, donnant une valeur instable sur l'affichage et au signal de sortie. Le filtre peut être réglé entre 0 et 26 secondes et le niveau de 0,1 sec est le réglage d'usine par défaut.

Remarque ! N'appliquez pas le filtre à un niveau plus élevé que nécessaire car cela affectera la détection des «réels» changements dans le débit.

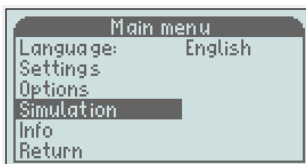


Pour modifier la valeur de filtre, faites défiler dans le menu «Options» jusqu'à ce que l'option «Filtre» s'affiche en surbrillance. Puis appuyez sur la touche «M» et pour valider la sélection.

Pour régler la valeur, vous pouvez modifier chiffre par chiffre avec «+/-» si nécessaire et confirmer avec «M». Le nombre suivant sera mis en surbrillance, continuez jusqu'à obtenir la valeur souhaitée puis confirmez avec la touche «M»

Pour quitter ce menu, faites défiler jusqu'à l'option «Retour» puis appuyez sur la touche «M» ou maintenez «C» enfoncé pendant 2 secondes. «Retour» vous fait revenir d'une étape en arrière dans le menu, la touche «C» vous ramène directement au mode de fonctionnement.

3.1.5 Simulation

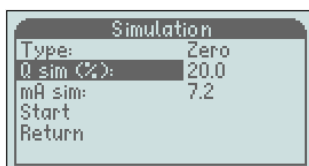


Cette fonction vous donne la possibilité de créer et de simuler un vrai signal mA provenant de l'appareil même si vous n'avez pas de débit. Par exemple, vous souhaitez vérifier d'autres instruments ou fonctions dans votre système. Dans ce cas, vous pouvez simuler un débit ou un signal mA souhaité en provenance de l'appareil.

Remarque ! Il est seulement possible de simuler le signal mA, pas la sortie de fréquence

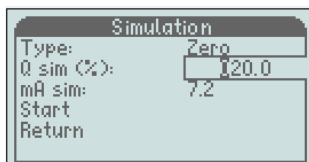
Avertissement !!!

Avant d'utiliser cette fonction, assurez-vous qu'il n'y a pas de débit dans le système, car cette simulation déconnectera le signal réel émis et dérangera les instruments de mesure.



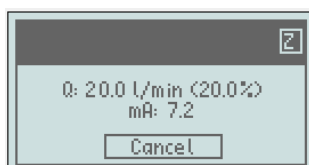
Pour activer la simulation, faites défiler les options dans «*Menu principal*» jusqu'à ce que «*Simulation*» soit en surbrillance et appuyez sur la touche «*M*». Faites défiler jusqu'à «*Q sim*» ou «*mA sim*» puis appuyez sur la touche «*M*», pour valider la sélection.

Pour sélectionner la valeur que vous souhaitez, changez chiffre par chiffre à l'aide de «*+/-*» puis confirmez avec la touche «*M*». Le nombre suivant sera mis en surbrillance et vous répétez ensuite la procédure jusqu'à obtenir la valeur correcte.



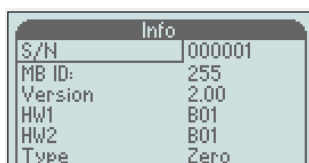
Confirmez avec la touche «*M*».

Faites défiler jusqu'à l'option «*Démarrer*» puis appuyez sur la touche «*M*» pour lancer la simulation



L'écran se met à clignoter noir/blanc au cours de la simulation. Pour annuler, appuyez sur la touche «*C*».

3.1.6 Info



Ce menu vous donne des informations sur la version du logiciel et du matériel ainsi que sur le type de signal de sortie, c'est-à-dire base zéro ou non-zéro.

3.1.7 Réglage usine

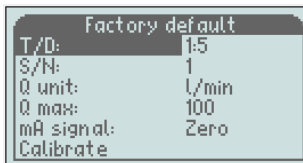
Avertissement !! Avertissement !!

Tous les changements dans ce menu auront un effet sur le fonctionnement du débitmètre.

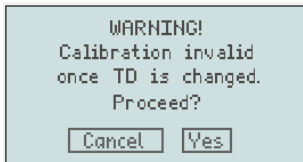
Ce menu n'est nécessaire que si vous changez de place à orifice (une autre plage de débit) ou si vous souhaitez modifier le signal de sortie en passant de base zéro à base non-zéro ou inversement ou encore effectuer un réétalonnage du débitmètre. Toutes les autres configurations s'effectuent dans le «Menu principal»

Dans le mode de fonctionnement, vous avez accès au menu «Réglage usine» en appuyant simultanément sur les touches -, + et C, et en les maintenant appuyées pendant 2 secondes jusqu'à ce que le menu s'allume.

Changer le ratio



T/D : permet de savoir le ratio réel de débit, dans ce cas 1:5 (Q min est cinq fois inférieure à Q max).

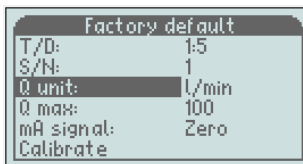


Avertissement !!!

Si vous changez le ratio, vous devrez aussi changer la plaque à orifices et les ressorts dans la chambre de membrane, il faudra aussi effectuer un réétalonnage.

Ne changez pas le ratio sans avoir consulté d'abord l'usine Eletta.

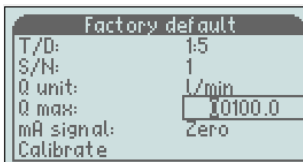
Changez la plage de débit pour un nouvel orifice



Faites défiler jusqu'à l'option «Unité Q» et appuyez sur la touche «M» pour se déplacer vers la droite.

Réglez la bonne unité pour le nouvel orifice à l'aide de «-/+» puis confirmez avec la touche «M».

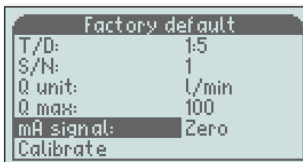
l/s, l/min, l/h, m³/min, m³/h, US GPM, CFM, ou CFH



Faites défiler jusqu'à l'option «Q max» puis appuyez sur la touche «M» pour valider la sélection. Réglez la bonne valeur en fonction du nouvel orifice.

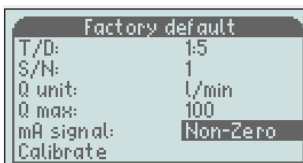
Pour régler la valeur, modifiez chiffre par chiffre avec «+/-» si nécessaire et confirmez avec la touche «M». Le chiffre suivant sera mis en surbrillance et vous répétez ensuite la procédure jusqu'à obtenir la bonne valeur.

Signal de sortie



Le signal de sortie peut être réglé de deux manières différentes ; «Zéro» (en base zéro) signifie que 4-20 mA représente de 0 à 100 % de Q max. C'est la valeur la plus fréquente et le réglage usine.

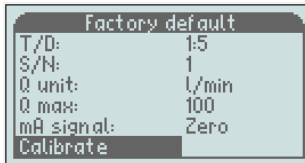
«Non zéro» (en base non zéro) signifie que 4-20 mA représente la plage de débit (4 mA = valeur min de la plage de débit), reportez-vous au graphique à la page suivante



Pour modifier, faites défiler jusqu'à l'option «mA signal» et appuyez sur la touche «M» pour se déplacer vers la droite, puis changez à l'aide de «+/-» et confirmez à l'aide de la touche «M»

Pour quitter ce menu, faites défiler jusqu'à l'option «Retour» puis appuyez sur la touche «M» ou maintenez «C» enfoncé pendant 2 secondes. «Retour» vous fait revenir d'une étape en arrière dans le menu, la touche «C» vous ramène directement au mode de fonctionnement.

3.1.8 Calibrer

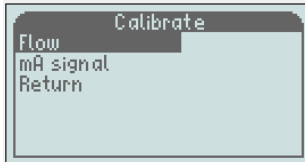


Remarque ! Le débitmètre est déjà calibré en usine et il ne doit normalement pas être nécessaire de le réétalonner.

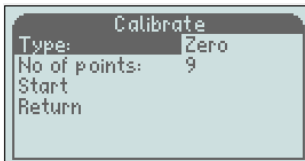
Si vous souhaitez tout de même le faire, vous avez besoin d'un débitmètre étalon de manière à ajuster le débit correct.

Un nouveau étalonnage du débit effacera l'ancien étalonnage d'usine et il ne sera pas possible d'y revenir.

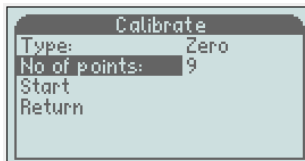
Débit



Faites défiler jusqu'à l'option «*calibrer*» puis appuyez sur la touche «*M*», ensuite lorsque «*Débit*» est mis en surbrillance, appuyez de nouveau sur la touche «*M*».

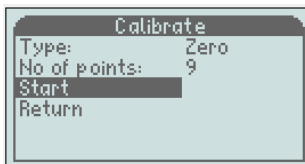


Choisissez «*Type*», zéro ou non-zéro, en appuyant sur la touche «*M*» et utilisez «*-/+*» pour modifier, ensuite confirmez avec la touche «*M*».



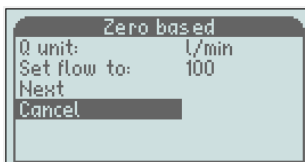
Faites défiler jusqu'à l'option «*Nb de points*» et choisissez combien de points vous souhaitez régler. En sortie d'usine, le ratio 1:5 est calibré à 9 points et le ratio 1:2 à 6 points (D5 et D2 respectivement).

Modifiez le nombre de points en appuyant sur la touche «*M*» et la boîte d'entrée s'éclaire.

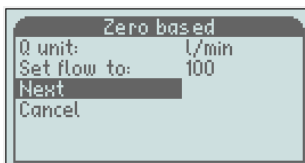


Réglez la valeur à l'aide de «*+/-*» et confirmez avec la touche «*M*».

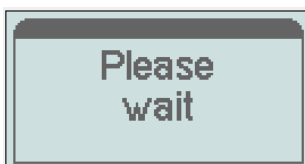
Faites défiler jusqu'à l'option «*Démarrer*» à l'aide de «*-*» puis appuyez sur la touche «*M*»



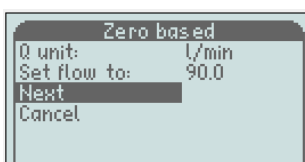
Si vous êtes arrivé jusqu'ici par erreur, vous pouvez interrompre ici l'étalonnage sans entraîner de changement ou bien vous pouvez poursuivre l'étalonnage en réglant un débit stable à travers votre débitmètre de référence correspondant à la valeur sur l'affichage «*Régler le débit sur*».



Déplacez à l'aide de «*+*» de façon à mettre en surbrillance «*Suivant*» et appuyez sur la touche «*M*» pour confirmer



Le réglage de l'étalonnage dure quelques secondes et pendant ce temps, vous devez garder le débit stable.



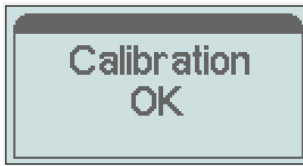
L'étape suivante de l'étalonnages'allume et vous pouvez vous ajuster au débit requis par le logiciel puis appuyez sur la touche «*M*» pour confirmer.

L'Étalonnage démarre toujours sur Q max et se termine sur Q min, il divise automatiquement les points de étalonnage proportionnellement à la plage de débit.

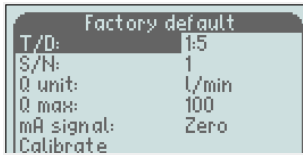
Répétez cette procédure tout au long de l'ensemble de l'étalonnage.

Après l'étalonnage du dernier point, vous obtenez une confirmation qui vous permet de savoir sur l'étalonnage est «OK» ou s'il a «Échoué».

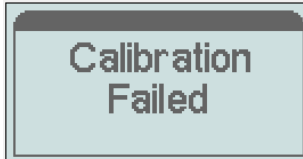
Si l'étalonnage est OK, le nouvel étalonnage sera enregistré comme étant celui par défaut dans la mémoire E² et l'affichage reviendra au mode de réglage d'usine.



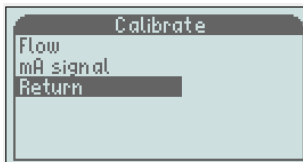
Pour quitter le menu, faites défiler jusqu'à l'option «Retour» puis appuyez sur la touche «M» ou maintenez la touche «C» enfoncée pendant 2 secondes.



Si l'étalonnage a échoué, l'affichage revient au «Menu Calibrer», et vous devez effectuer un nouvel étalonnage en commençant depuis le début la procédure d'étalonnage.

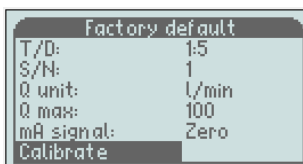


L'ancien étalonnage est toujours sauvegardé dans la mémoire E² jusqu'à ce qu'un nouveau étalonnage passe en OK.



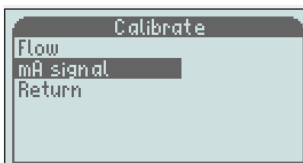
Pour quitter ce menu, faites défiler jusqu'à l'option «Retour» puis appuyez sur la touche «M» ou maintenez «C» enfoncé pendant 2 secondes. «Retour» vous fait revenir d'une étape en arrière dans le menu, la touche «C» vous ramène directement au mode de fonctionnement.

signal mA



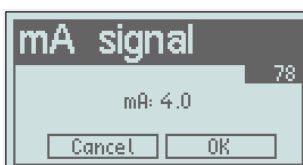
Il est également possible d'étalonner le signal mA de sortie depuis le débitmètre. Cela est déjà fait avant de quitter l'usine, mais si vous pensez pour une raison quelconque qu'il n'est pas correct, il est possible de régler le signal mA comme suit.

Débranchez les câbles de la sortie mA (3 et 4 sur le bornier) Connectez un compteur mA calibré (multimètre) aux bornes 3 et 4.



Faites défiler jusqu'à l'option «Calibrer» puis appuyez sur la touche «M».

Faites défiler jusqu'à l'option «signal mA» puis appuyez sur la touche «M».



4 mA s'affiche et vous pouvez maintenant comparer cette valeur avec votre multimètre et, si nécessaire, vous pouvez régler le signal provenant du débitmètre par incrément de 10 vers le haut ou le bas à l'aide des touches «-/»». Chaque incrément est de 0,05 mA. Réglez aussi finement que possible et confirmez à l'aide de la touche «M».



Le programme passera automatiquement à 20 mA. Répétez le processus de réglage ci-dessus puis appuyez sur la touche «M» pour confirmer.

Rebranchez les câbles sur les bornes 3 et 4.

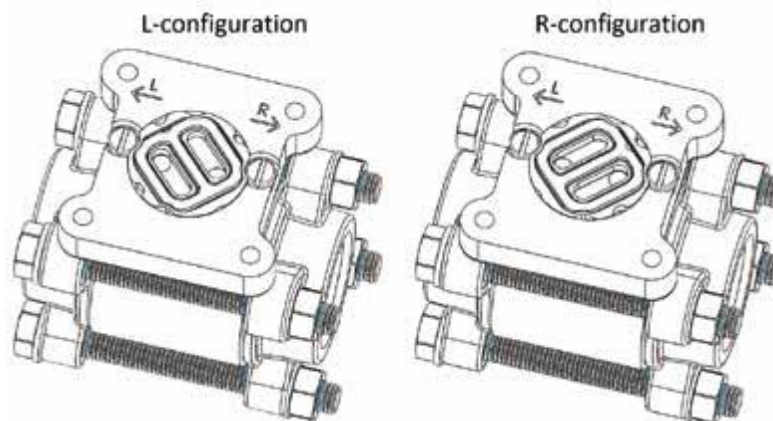
Pour quitter ce menu, faites défiler jusqu'à l'option «Retour» puis appuyez sur la touche «M» ou maintenez «C» enfoncé pendant 2 secondes. «Retour» vous fait revenir d'une étape en arrière dans le menu, la touche «C» vous ramène directement au mode de fonctionnement.

3.2 Changement de la direction de débit

Lors de la contrôle de votre débitmètre, vous devez toujours spécifier dans quelle direction le débitmètre sera monté, c'est-à-dire de quel côté le flux entrera dans la section de canalisation et dans quelle direction vous souhaitez lire l'affichage. Si pour une raison quelconque vous avez commandé ou reçu un débitmètre avec la mauvaise direction de débit, ou si des modifications ont été apportées dans votre système de canalisation et que vous avez besoin de changer la direction du débit, il est possible de le faire directement dans site.

Les modèles GL et FA sont livrés avec un sélecteur de direction de débit qui peut être utilisé dans les deux directions. Pour modifier la direction, desserrez les quatre (4) vis hexagonales qui maintiennent le boîtier de membrane à la section de canalisation. Retirez l'unité de contrôle et vous verrez le sélecteur de direction de débit. Placer le sélecteur de direction de débit dans la configuration adaptée à votre système.

N'oubliez pas de tourner la flèche rouge montée sur la section de canalisation (modèles GL et FA) afin de la mettre en correspondance avec la nouvelle direction de débit.



Les modèles GSS/FSS ne contiennent pas de sélecteur de direction de débit. La direction du débit est une partie intégrée à la section de canalisation, cela signifie que vous devez commander une toute nouvelle section de canalisation afin de changer la direction de débit.

3.3 Changement de plage de débit

Les débitmètres Eletta sont dotés d'une conception à orifice qui ne requiert pas de réétalonnage après l'échange de la plaque à orifices. Ceci peut être effectué sur site pour un changement facile des plages de débit. La plaque à orifices à l'intérieur de la section de canalisation est la seule partie qui doit être changée.

Vous pouvez utiliser n'importe quelle plage de débit et une plaque à orifices qui convient à l'application, tant que le débit se situe dans les limites de la plage du débitmètre.

À chaque fois que la plaque à orifices est changée sur site, nous vous demandons de contacter d'abord votre revendeur ou Eletta pour obtenir des conseils sur la bonne plaque à orifice. Les propriétés de chaque plaque à orifices sont soigneusement calculées et sont conçues pour correspondre aux conditions spécifiques de votre installation.

Pour le modèle fileté –GL

Desserrez les boulons qui retiennent la section de canalisation entre les brides de la canalisation (ne retirez pas les pièces filetées de la canalisation). Retirez uniquement le nombre de boulons nécessaire pour retirer le contrôleur de la canalisation, normalement il ne faut retirer que le boulon situé dans la position la plus haute pour sortir le contrôleur. Sortez l'entretoise qui maintient la plaque à orifices. Remplacez la plaque à orifices par la nouvelle plaque à orifices commandée et souvenez-vous que vous pouvez l'installer dans n'importe quelle direction. Réinstallez l'entretoise qui maintient en place l'orifice à l'intérieur de la section de canalisation. Installez le débitmètre dans le système de canalisation et serrez fermement les boulons à nouveau pour éviter des fuites.



Pour le modèle fileté –GSS

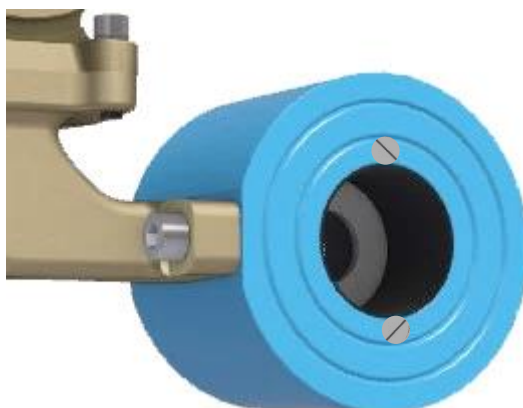
Dans ce modèle, il n'y a pas de plaque à orifices amovible remplaçable et par conséquent, il est nécessaire de changer l'ensemble de la section de l'orifice avec le support pour obtenir une nouvelle plage de débit.

Veillez suivre les instructions ci-dessus pour le modèle –GL pour le démontage de l'ensemble de la plaque à orifices avec le support. Retirez l'unité de contrôle de l'ancienne section de canalisation et installez-la sur la nouvelle section de canalisation. Remontez de nouveau le débitmètre sur la tuyauterie et serrez les boulons fermement.



Pour le modèle à brides FA-

Veillez suivre la procédure ci-dessus pour desserrer la section de canalisation des brides du compteur dans le système de canalisation, mais notez que les entretoises sont maintenues en place avec deux vis qui doivent être desserrées avant la dépose



Pour le modèle à brides FSS-

Dans ce modèle, il n'y a pas de plaque à orifice amovible remplaçable et par conséquent, il est nécessaire de changer l'ensemble de la section de canalisation pour obtenir une nouvelle plage de débit. Veillez suivre la procédure ci-dessus pour desserrer la section de canalisation des brides du compteur dans le système de canalisation. Retirez l'unité de contrôle de l'ancienne section de canalisation (section orifice) et installez-la sur la nouvelle section de tuyau. Remontez de nouveau le débitmètre sur la tuyauterie et serrez les boulons fermement. Vérifiez toujours qu'aucun joint ne gênera, en étant mal aligné, le débit lors de l'installation du débitmètre.



Changer la plaque signalétique

Lorsque vous changez la plaque à orifices afin d'obtenir une nouvelle plage de débit, il est nécessaire de remplacer la plaque signalétique par une plaque indiquant la nouvelle plage. Cette plaque signalétique est livrée avec la plaque à orifices lorsque vous commandez votre nouvel orifice. (prenez soin auparavant de communiquer le n° de série de votre débitmètre).

Modifier la plage de débit affiché

Il est également important de modifier la plage de débit affiché dans l'affichage numérique afin d'obtenir l'affichage correct du débit. Ceci est fait dans les paramètres d'usine par défaut en changeant Q-max au débit maximum de votre nouvel orifice. Reportez-vous au chapitre 3.1.7 «Réglage usine».

4 Mesure de la pression différentielle

4.1 Le principe de la pression différentielle

Le fonctionnement des débitmètres Eletta est basé sur le principe éprouvé et fiable de la pression différentielle. Les instruments utilisent des plaques à orifices à arêtes vives interchangeables conçues pour les différentes plages de mesure.

C'est probablement l'un des principes les plus anciens et les plus utilisés pour les mesures de débit. Le principe est un plus en ce qui concerne la simplicité et le faible coût. De plus, il existe une grande quantité de données de recherche et d'expérience, ce qui est utile pour prédire le comportement de certaines plaques à orifices.

Insérée dans la section de canalisation du débitmètre, la plaque à orifices constitue une zone de restriction qui entraîne une chute de pression après la plaque à orifice. Cette chute de pression varie en fonction du taux du débit. Cela signifie que, dans la direction du débit, il y aura une pression avant la plaque à orifices et une autre après la plaque. La première pression est légèrement plus élevée que la seconde.

Les deux pressions, avant et après la plaque à orifices, sont acheminées par deux canaux séparés dans l'unité de contrôle. Dans la plupart des débitmètres Eletta, la pression différentielle est détectée et mesurée par un mécanisme mécanique à l'intérieur de la chambre de membrane de l'unité de contrôle. Ce mécanisme transforme le mouvement en une valeur de taux de débit donnée par le signal de sortie.

Le débit (**Q**) et la pression différentielle (**ΔP**) sont proportionnelles l'une de l'autre. La relation peut être calculée de manière approximative par la formule $Q = \sqrt{\Delta P}$.

4.2 Perte de charge

Étant donné que le débitmètre Eletta est basé sur le principe de la pression différentielle, il est inévitable qu'une petite chute de pression permanente du système ait lieu. La raison en est que la plaque à orifices réduit le débit dans la zone de débit à l'intérieur du canalisation et que cela affecte la pression.

Dans notre discussion, il est important de comprendre qu'il y a deux types de chutes de pression. La première est la chute de pression réelle, créée entre les deux côtés de la plaque à orifices. La seconde est la chute de pression permanente qui aura un effet minime sur le système.

La **chute de pression réelle** est un état temporaire qui se produit sur la plaque à orifices. En aval du débitmètre, la pression essaiera de revenir aux mêmes conditions qu'en amont. Normalement, le profil du débit sera retrouvé en aval après environ 10 à 15 fois le diamètre interne du canalisation. Cependant, en raison de pertes de friction causées par la plaque à orifices, la pression du système ne sera pas en mesure de récupérer toute l'énergie (pression), ainsi la pression du système sera d'une certaine manière moindre en aval. C'est ce que nous appelons **la chute de pression permanente**.

La chute de pression permanente peut être calculée approximativement par $\Delta P_p = \Delta P_a * (1 - \beta^2)$, où les symboles représentent :

ΔP_p = chute de pression permanente

ΔP_a = chute de pression réelle (voir la formule de chute de pression réelle sur la page suivante)

β = rapport d/D. (d) = diamètre de l'alésage d'orifice. (D) = diamètre intérieur du canalisation.

Normalement β est dans l'intervalle de 0,2 à 0,7 résultant en une perte de pression permanente de 0,96 ΔPa -0,51 ΔPa .

Exemple :

Pour le débitmètre Eletta D2-GL15 avec une plage de débit de 10-20 l/min en eau, l'exemple suivant peut être utilisé pour montrer comment calculer la valeur ΔPp (chute de pression permanente) à 15 l/min pour ledit contrôleur :

d = 10,2 mm
D = 16,0 mm

Cela donne une valeur β de 10,2/16,00 = 0,6375, et un résultat de $(1-\beta^2) = 0,594$

Pour utiliser cette valeur β dans la formule ci-dessus, nous avons besoin de déterminer la valeur ΔPa . Nous pouvons soit utiliser le graphique de chute de pression réelle pour obtenir une valeur approximative, soit utiliser la formule réelle ci-dessous. Si nous utilisons la formule pour calculer la valeur ΔPp à 15 l/min, nous aurons :

$\Delta Pa = (15/20)^2 * 200 \text{ mbar} = 112,5 \text{ mbar}$

Afin d'obtenir au final la chute de pression permanente en utilisant les formules décrites ci-dessus, nous aurons $\Delta Pp = \Delta Pa * (1-\beta^2)$, ce qui, traduit en valeurs, signifie $\Delta Pp = 112,5 * 0,594 = 66,82 \text{ mbar}$.

Formule de chute de pression réelle

Pour un ratio de 1:2

$\Delta Pa = (Q/Q_{max})^2 * 2 \text{ 000 mmH}_2\text{O} (196 \text{ mbar})$

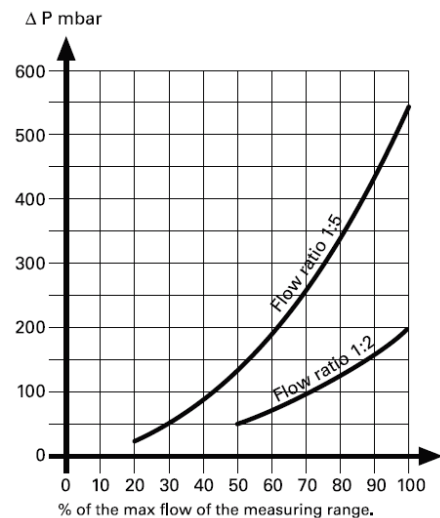
Pour un ratio de 1:5

$\Delta Pa = (Q/Q_{max})^2 * 5 \text{ 500 mmH}_2\text{O} (539 \text{ mbar})$

Q = débit réel

Q_{max} = débit maximal du débitmètre (selon la plaque à orifice)

Graphique de chute de



Plage de pression différentielle

Turn down 1:2 D2- (± 2% F.S. Reading) Dp-range: 500-2000 mmH₂O

Flow	50%			62,5%			75%			87,5%			100%		
	-2%		+2%	-2%		+2%	-2%		+2%	-2%		+2%	-2%		+2%
%	49,0	50,0	51,0	61,3	62,5	63,8	73,5	75,0	76,5	85,8	87,5	89,3	98,0	100,0	102,0
mA (Z)	11,8	12,0	12,2	13,8	14,0	14,2	15,8	16,0	16,2	17,7	18,0	18,3	19,7	20,0	20,3
mA (NZ)	3,7	4,0	4,3	7,6	8,0	8,4	11,5	12,0	12,5	15,4	16,0	16,6	19,4	20,0	20,6
mm H ₂ O	480	500	520	750	781	813	1080	1125	1170	1471	1531	1593	1921	2000	2081
mbar	47	49	51	74	77	80	106	110	115	144	150	156	188	196	204

Turn down 1:5 D5- (± 2% F.S. Reading) Dp-range: 220-5500 mmH₂O

Flow	20%			40%			60%			80%			100%		
	-2%		+2%	-2%		+2%	-2%		+2%	-2%		+2%	-2%		+2%
%	19,6	20,0	20,4	39,2	40,0	40,8	58,8	60,0	61,2	78,4	80,0	81,6	98,0	100,0	102,0
mA (Z)	7,1	7,2	7,3	10,3	10,4	10,5	13,4	13,6	13,8	16,5	16,8	17,1	19,7	20,0	20,3
mA (NZ)	3,9	4,0	4,1	7,8	8,0	8,2	11,8	12,0	12,2	15,7	16,0	16,3	19,6	20,0	20,4
mm H ₂ O	211	220	229	845	880	916	1902	1980	2060	3381	3520	3662	5282	5500	5722
mbar	21	22	22	83	86	90	186	194	202	332	345	359	518	539	561

5 Dépannage

5.1 Débit erroné

Nous tenons à souligner le fait que tous les débitmètres sont calibrés et réglés individuellement avec de l'eau pour une installation de débit calibrée et spécialement construite pour cet usage dans notre usine. Cela signifie que nous avons étalonné les débitmètres en conditions de référence avec suffisamment de conduites droites avant et après la section de canalisation.

Si vous constatez que le débitmètre n'indique pas la même valeur que celle du compteur de référence sur site, ceci peut être dû soit au compteur de référence qui a été étalonné sous d'autres conditions de référence, soit au débitmètre qui est désormais utilisé sous d'autres conditions que les conditions de référence d'usine d'Eletta.

Si votre débitmètre indique une valeur erronée ou rien du tout

- Y a-t-il un signal de sortie, au moins 4 mA ?
- L'alimentation utilise-t-elle une tension correcte ?
- Y a-t-il un débit quelconque dans la canalisation du système ?
- Le débitmètre est-il monté correctement en respectant la direction du débit ? Vérifiez que la flèche sur la section de canalisation correspond à la direction de débit du support
- Le débit est-il suffisant pour générer une pression différentielle ? Le débitmètre est conçu pour un débit minimal. Vérifiez la plage de débit.
- Avez-vous la bonne plaque à orifices pour l'application ? Vérifiez la plaque signalétique de l'appareil
- Si vous utilisez des «raccords à compression» pour raccorder votre appareil sur votre tuyauterie, assurez-vous que leurs diamètres intérieurs ne sont pas trop petits.
- Vérifiez que vous disposez d'un diamètre interne correct et de suffisamment de conduites droites en amont et en aval de la section de canalisation.

Si vous constatez la présence de liquide / de gaz à l'intérieur de l'unité de contrôle

La raison la plus probable est que la membrane à l'intérieur de la chambre de membrane est endommagée et a besoin d'être remplacée. Une nouvelle membrane est disponible à la vente en tant que pièce détachée. Contactez l'usine Eletta en cas d'incertitude sur la façon de changer la membrane. S'il y a du liquide à l'intérieur du boîtier bleu, le problème vient probablement d'un levier cassé et le fluide provient de la chambre de membrane et va dans le boîtier bleu. Dans ce cas, vous avez probablement besoin d'envoyer l'ensemble de l'unité de contrôle en réparation puisque le changement du levier nécessite un réétalonnage de l'unité et ceci peut être difficile à effectuer sur site. Il se peut également que les cartes de circuit imprimé à l'intérieur de l'unité de contrôle aient été endommagées par le liquide qui a fuit.

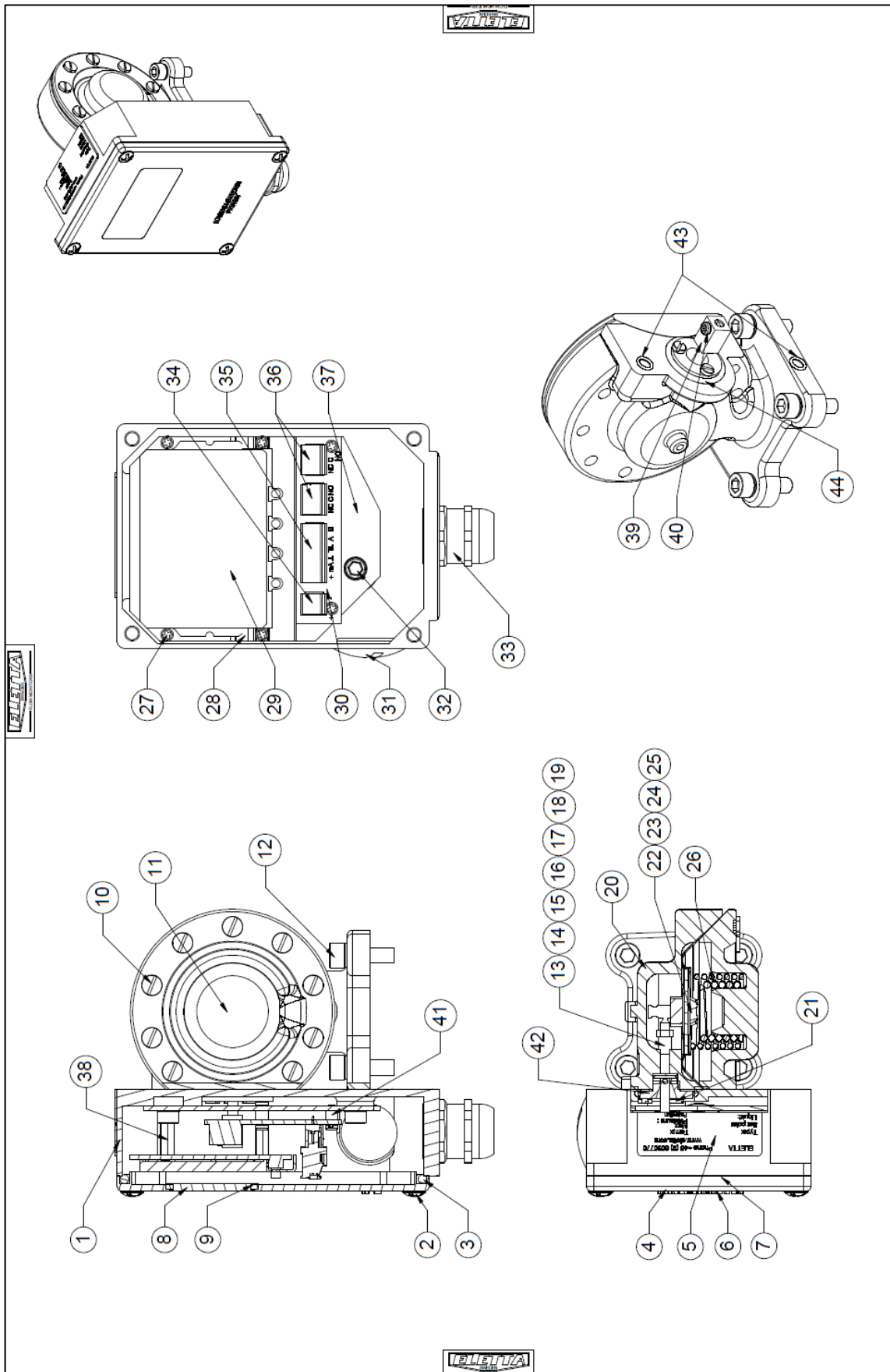
Vous pouvez toujours contacter le service clientèle d'Eletta pour obtenir de l'aide et des conseils en cas de problème avec l'un de nos produits. Nous serons heureux de vous aider de la meilleure façon possible !

5.2 Pièces de rechange

Nous sommes fiers de dire que nos débitmètres sont bien connus pour leur longue durée de vie et la robustesse de leur construction, mais, inévitablement, il est parfois nécessaire de passer commande de pièces de rechange. Nous vous invitons à vous référer au chapitre 6 où vous pourrez trouver les schémas nomenclaturés montrant tous les composants inclus dans le débitmètre. Si vous avez installé le débitmètre série D Eletta dans une application très critique, nous vous recommandons d'avoir en stock une unité de contrôle complète, identique et pré-calibrée, reportez-vous au chapitre 2.4 pour voir comment installer une nouvelle unité de contrôle sur une section de canalisation existante. La section de canalisation se compose de pièces fixes et de matériaux en alliage cuivre/acier inoxydable, et il est très rare qu'il y ait une panne de cette pièce.

6 Pièces détachées

6.1 Schéma nomenclaturé D-GL/FA

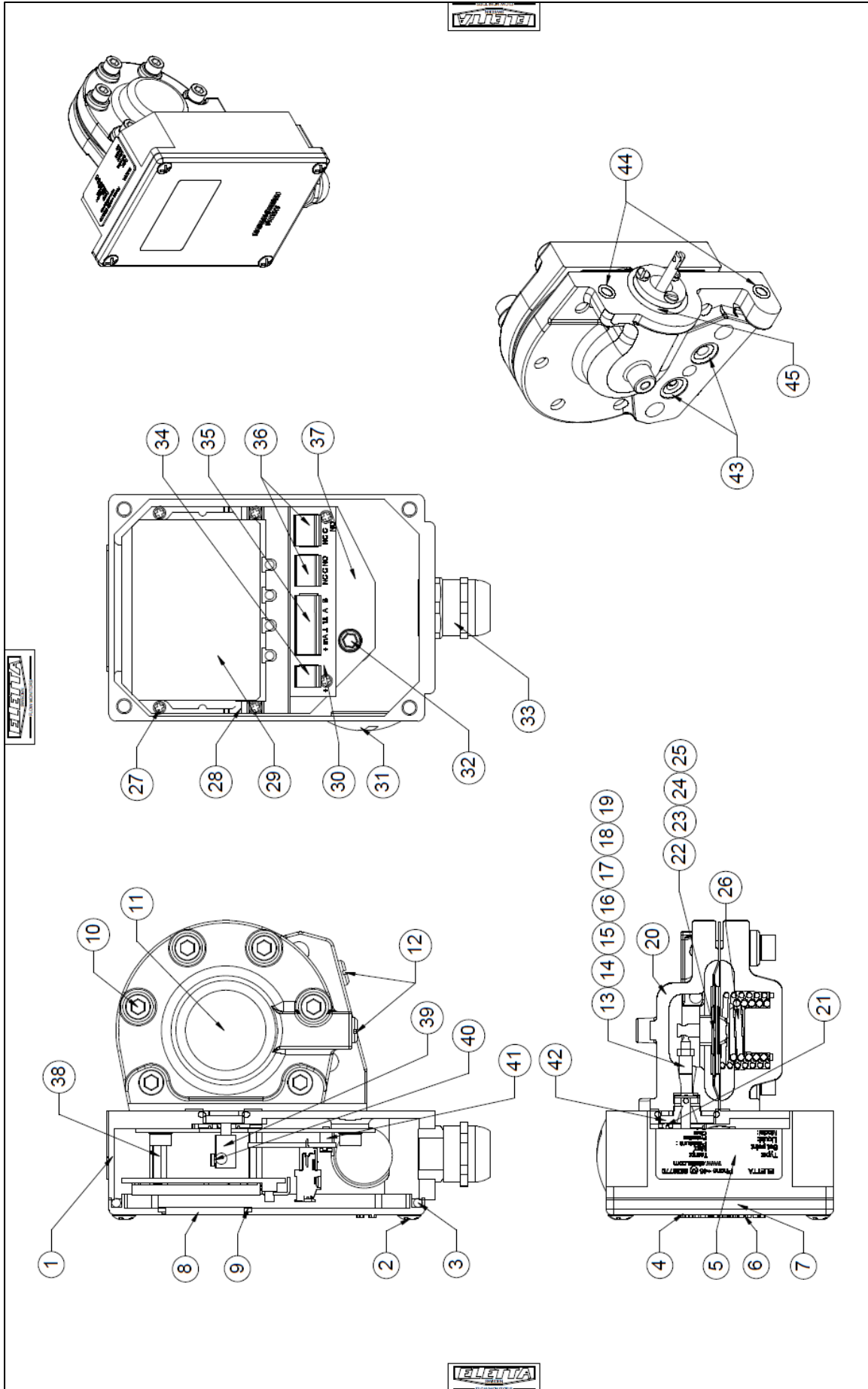




Pos	Qty	Name of item	Material	Dim.	Art no	Remark	Pos	Qty	Name of item	Material	Dim.	Art no	Remark
1	1	Casing	EN-AB 48000		40-93001	Polyester powder coating	41	3	Spacer	CW614N	2.5x5x4	40-00080	Nickel plated
2	4	Screw MKFX	1.4301	M5x16	40-90022		42	1	Thrust flange	CW614N		40-93033	Nickel plated
3	1	Gasket	EPDM 70 IRHD	0.37m	40-94020	Synthetic rubber	43	2	O-ring	NBR	5.1x1.6	40-94001	
4	1	Cover D	EN-AB 48000		40-93001-3	Polyester powder coating	44	1	O-ring	NBR	19.2x3	40-94006	
5	1	Type plate	Silverpolyester		40-93065	3M TT2 PS PET 60-35DE46-65DWG							
6	1	Label Eletta + D logo	Silverpolyester		40-93073 + 40-93186	Milmar T.C. 25 my Dull silver							
7	1	Label wiring (inside cover)	Silverpolyester		No art nr	Calendered white gloss vinyl							
8	1	Display window	PMMA		40-93196								
9	1	Sealing window	epdm cell		40-94073	self adhesive 304 epdm cell rubber							
10	9	Screw MCS with washer	1.4301 1.4301	M6x20 PBB M5	40-90024 40-90043								
-11-	1	Diaphragm housing cover	CW602N		40-93008	Forging							
-12-	4	Screw MCS with washer	1.4301	M6x22	40-90027								
-13-	1	Lever	1.4305		40-93032								
14	1	Spacer	CW614N		40-93035	Nickel plated							
15	1	Guide washer	CW614N		40-93034	Nickel plated							
16	1	Pin	1.4301	CP 2x8	40-93037								
-17-	1	Rubber seal (HNBR std)	FFMI/HNBR/EPDM		Standard: FPM: 40-93047-1 Optional: HNBR: 40-93047 Optional: EPDM: 40-93047-2	Fluorcarbon rubber (FPM) Nitrile rubber (HNBR) Synthetic rubber (EPDM)							
-18-	1	Thrust ring	1.4305		40-93036								
-19-	1	Nut	1.4301	M4x0.5	40-90052								
-20-	1	Diaphragm housing	CW602N		40-93007	Forging							
21	3	Screw MCS	1.4301	M3x10	40-90007								
-22-	1	Diaphragm shaft	1.4305		40-93015								
-23-	1	Rivet washer	1.4339		40-93015-1								
-24-	1	Diaphragm (HNBR std)	FFMI/HNBR/EPDM		Standard: FPM: 40-93011-1 Optional: HNBR: 40-93011 Optional: EPDM: 40-93011-1	Fluorcarbon rubber (FPM) Nitrile rubber (HNBR) Synthetic rubber (EPDM)							
-25-	1	Diaphragm plate	1.4336		40-93018								
-26-	1	Diaphragm spring	1.4336		D2: 40-91009 D3: 40-91009	D2: Turndown 1-2 D3: Turndown 1-3							
27	11	Screw MRX	1.4301	M2.5x8	40-90005								
28	1	Display frame fix plate	1.4301		40-93197								
29	1	PCB card Display			40-91108								
30	1	PCB Power with terminals			40-91106								
31	1	Fitting	PA	PG16	40-91049								
32	2	Screw MCS with washer	1.4301	M5x16	40-90023								
33	1	Cable gland with reduction	PA	PG6	40-91087 and 40-91088	Plastic							
34	1	Terminal socket 2x	PA		40-91110	AWG 28-16 160V rated							
35	1	Terminal socket x6	PA		40-91110-2	AWG 28-16 160V rated							
36	2	Terminal socket x3	PA		40-91110-1	AWG 28-16 160V rated							
37	1	Mounting plate D	1.4301		40-93195	Nickel plated							
38	4	Spacer DHMM250018	CW614N		40-90083	Nickel plated							
39	1	Lever end piece A/R	CW614N		40-93146	Nickel plated							
40	1	Screw MRX	1.4301	M2.5x8	40-90005								



6.2 Schéma nomenclaturé D-GSS/FSS





Pos	Qty	Name of item	Material	Dim.	Art no	Remark
41	3	Spacer	CW614N	2.5x5,4	40-60080	Nickel plated
42	1	Thrust flange	CW614N		40-60033	Nickel plated
-43-	2	O-ring (fpm std)	FPM/NBR/EPDM			Standard: FPM: 40-94003-1 Optional: NBR: 40-94003 Optional: EPDM: 40-94003-2
44	2	O-ring	NBR	5,1x1,8	40-94001	
45	1	O-ring	NBR	10,2x3	40-94006	

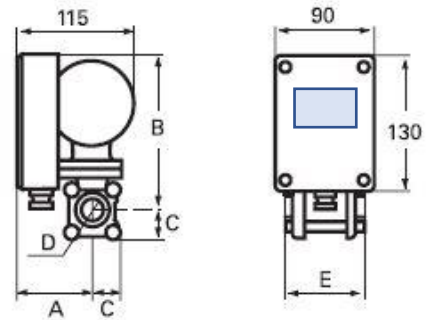
Pos	Qty	Name of item	Material	Dim.	Art no	Remark
1	1	Casing	EN-AB 46000		40-93001	Polyester powder coating
2	4	Screw MRFX	1.4301	M5x16	40-90022	
3	1	Gasket	EPDM 70 IRHD	0.37m	40-94020	Synthetic rubber
4	1	Cover D	EN-AB 46000		40-93001-3	Polyester powder coating
5	1	Type plate	Silverpolyester		40-93066	
6	1	Label Eletta + D logo	Silverpolyester		40-93073 + 40-63188	3M TT2 PS FET 50-350E/46-650DWG
7	1	Label wiring (inside cover)	Silverpolyester		No art nr	Milmar T.C. 25 my Dull silver
8	1	Display window	PMMA		40-93186	Calendered white gloss vinyl
9	1	Sealing window	epdm cell		40-94073	self adhesive 304 epdm cell rubber
10	6	Screw MCGS with washer	1.4301 A4 1.4301	M6x25 For M6	40-90028 40-60044	
-11-	1	Diaphragm housing cover	1.4470		40-93010	Precision casted 1.4470
-12-	2	Screw with O-ring (FPM std)	254SMO FPM/NBR/EPDM	M6	40-90081 Standard: FPM: 40-94001-1 Optional: NBR: 40-94001 Optional: EPDM: 40-94001-2	Fluorocarbon rubber (FPM) Nitrile rubber (NBR) Synthetic rubber (EPDM)
-13-	1	Lever SS	1.4305		40-93032-1	
14	1	Spacer	CW614N		40-93035	Nickel plated
15	1	Guide washer	CW614N		40-93034	Nickel plated
16	1	Pin	1.4301	CP 2x8	40-93037	
-17-	1	Rubber seal (FPM std)	FPM/NBR/EPDM		Standard: FPM: 40-93047-1 Optional: NBR: 40-93047 Optional: EPDM: 40-93047-2	Fluorocarbon rubber (FPM) Nitrile rubber (NBR) Synthetic rubber (EPDM)
-18-	1	Thrust ring SS	1.4305		40-93036-1	
-19-	1	Nut	1.4436	M4x0.5	40-90053	
-20-	1	Diaphragm housing	1.4470		40-93009	Precision casted 1.4470
-21-	3	Screw MCGS	1.4301	M3x10	40-90007	
-22-	1	Diaphragm shaft	1.4305		40-93022	
-23-	1	Rivet washer	1.4639		40-93022-1	
-24-	1	Diaphragm (FPM std)	FPM/NBR/EPDM		Standard: FPM: 40-93012-1 Optional: NBR: 40-93012 Optional: EPDM: 40-93012-1	Fluorocarbon rubber (FPM) Nitrile rubber (NBR) Synthetic rubber (EPDM)
-25-	1	Diaphragm plate	1.4436		40-93018	
-26-	1	Diaphragm spring	1.4436		D2: 40-91088 D5: 40-91088	D2: Turndown 1-2 D5: Turndown 1-5
27	11	Screw MRX	1.4301	M2.5x8	40-90005	
28	1	Display frame fix. plate	1.4301		40-93187	
29	1	PCB card Display			40-91108	
30	1	PCB Power with terminals			40-91106	
31	1	Fitting	PA	PG16	40-91049	
32	2	Screw MCGS with washer	1.4301	M5x16	40-90023	
33	1	Cable gland with reduction	PA	PG9	40-91087 and 40-91088	Plastic
34	1	Terminal socket 2x	PA		40-91110	AWG 28-16 180V rated
35	1	Terminal socket x6	PA		40-91110-2	AWG 28-16 180V rated
36	2	Terminal socket x3	PA		40-91110-1	AWG 28-16 180V rated
37	1	Mounting plate D	1.4301		40-93185	
38	4	Spacer DHMM250018	CW614N		40-90083	Nickel plated
39	1	Lever end piece A/R	CW614N		40-93146	Nickel plated
40	1	Screw MRX	1.4301	M2.5x8	40-90005	



7 Tableaux des dimensions

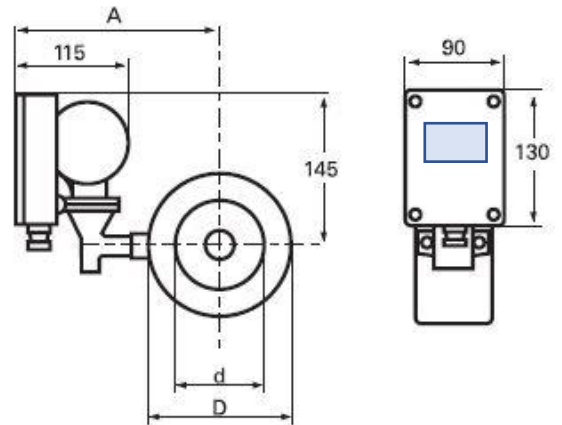
Section de canalisation -GL

Type	D	A mm	B mm	C mm	E mm
-GL15	R 1/2"	75	150	30	80
-GL20	R 3/4"	75	150	30	80
-GL25	R 1"	75	150	30	80
-GL40	R 1 1/2"	55	160	40	90



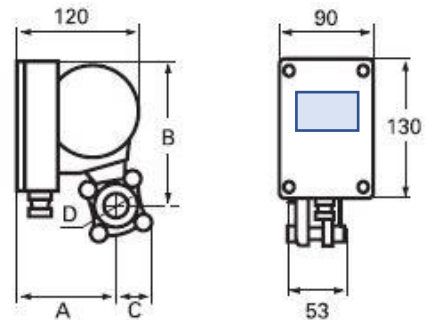
Section de canalisation -FA

Type	d mm	D mm	A mm	Width mm
-FA15	16 (1/2")	53	150	70
-FA20	22 (3/4")	63	154	70
-FA25	30 (1")	73	161	70
-FA32	39 (1 1/4")	84	167	70
-FA40	43 (1 1/2")	94	172	70
-FA50	55 (2")	109	180	70
-FA65	70 (2 1/2")	129	190	70
-FA80	82 (3")	144	197	70
-FA100	107 (4")	164	207	70
-FA125	132 (5")	194	222	70
-FA150	159 (6")	219	235	70
-FA200	207 (8")	274	263	70
-FA250	260 (10")	330	290	70
-FA300	310 (12")	385	320	70
-FA350	340 (14")	445	345	70
-FA400	390 (16")	498	375	70



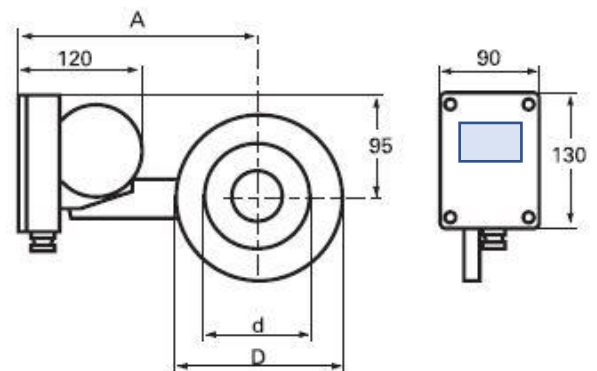
Section de canalisation -GSS

Type	D	A mm	B mm	C mm
-GSS15	R 1/2"	100	130	35
-GSS20	R 3/4"	100	130	35
-GSS25	R 1"	100	130	35



Section de canalisation -FSS

Type	d mm	D mm	A mm	Width mm
-FSS15	16 (1/2")	53	169	15
-FSS20	22 (3/4")	63	175	15
-FSS25	30 (1")	73	183	15
-FSS32	39 (1 1/4")	84	185	15
-FSS40	43 (1 1/2")	94	190	15
-FSS50	55 (2")	109	210	15
-FSS65	70 (2 1/2")	129	220	15
-FSS80	82 (3")	144	228	15
-FSS100	107 (4")	164	238	15
-FSS125	132 (5")	194	253	15
-FSS150	159 (6")	219	266	15
-FSS200	207 (8")	274	293	15
-FSS250	260 (10")	330	320	15
-FSS300	310 (12")	385	350	15
-FSS350	340 (14")	445	375	18
-FSS400	390 (16")	498	405	18



8 Gammes de débit

Les tableaux suivants montrent les gammes de débit standard pour nos débitmètres. Les tableaux sont un guide pour savoir quelle plage est possible pour les différentes sections de canalisation et les dimensions. Il est possible de commander des plages de mesure différentes de celles indiquées sur les tableaux et d'avoir une gamme de débit directement inférieure à celles indiquées pour chaque diamètre de section de canalisation. Par contre, il n'est pas possible d'avoir une gamme de débit supérieure à celles mentionnées.

D2, V1, S02, S2, R2		
Dim, DN		lit/min
1/2" DN 15	GL, GSS FA, FSS	0,4 – 0,8
		0,6 – 1,2
		1 – 2
		1,6 – 3,2
		2 – 4
		2,4 – 4,8
		3,2 – 6,4
		4 – 8
		6 – 12
		8 – 16
		10 – 20
12 – 24		
16 – 32		
3/4" DN 20	GL, GSS FA, FSS	4 – 8
		6 – 12
		8 – 16
		10 – 20
		12 – 24
		16 – 32
20 – 40		
1" DN 25	GL, GSS FA, FSS	8 – 16
		10 – 20
		12 – 24
		16 – 32
		24 – 48
		36 – 72
		40 – 80
	FA, FSS	50 – 100
1 1/4" DN 32	FA, FSS	20 – 40
		28 – 56
		40 – 80
		60 – 120
		80 – 160
1 1/2" DN 40	GL, FA, FSS	20 – 40
		28 – 56
		40 – 80
		60 – 120
		80 – 160
	FA, FSS	100 – 200
2" DN 50	FA, FSS	40 – 80
		60 – 120
		80 – 160
		120 – 240
		160 – 320
2 1/2" DN 65	FA, FSS	60 – 120
		80 – 160
		120 – 240
		160 – 320
		240 – 480
280 – 560		
3" DN 80	FA, FSS	120 – 240
		160 – 320
		240 – 480
		320 – 640
		400 – 800
4" DN 100	FA, FSS	160 – 320
		280 – 560
		400 – 800
		600 – 1200
		700 – 1400
5" DN 125	FA, FSS	400 – 800
		600 – 1200
		800 – 1600
		1000 – 2000
6" DN 150	FA, FSS	600 – 1200
		800 – 1600
		1200 – 2400
		1400 – 2800
		1500 – 3000
8" DN 200	FA, FSS	800 – 1600
		1200 – 2400
		1600 – 3200
		2400 – 4800
		2500 – 5000
10" DN 250	FA, FSS	1600 – 3200
		2000 – 4000
		3200 – 6400
		4000 – 8000



D5, V15, S05, S25, R5		
Dim. DN		lit/min
1/2" DN 15	GL, GSS FA, FSS	0,4 – 2
		1 – 5
		2 – 10
		4 – 20
		6 – 30
		8 – 40
3/4" DN 20	GL, GSS FA, FSS	4 – 20
		6 – 30
		8 – 40
		15 – 75
1" DN 25	GL, GSS FA, FSS	6 – 30
		12 – 60
		16 – 80
		24 – 120
	FA, FSS	30 – 150
1 1/4" DN 32	FA, FSS	8 – 40
		20 – 100
		40 – 200
		50 – 250
1 1/2" DN 40	GL, FA, FSS	8 – 40
		20 – 100
		40 – 200
		60 – 300
2" DN 50	FA, FSS	20 – 100
		40 – 200
		70 – 350
		100 – 500
2 1/2" DN 65	FA, FSS	20 – 100
		50 – 250
		100 – 500
		160 – 800
3" DN 80	FA, FSS	40 – 200
		80 – 400
		160 – 800
		240 – 1200
4" DN 100	FA, FSS	80 – 400
		160 – 800
		250 – 1250
		400 – 2000
5" DN 125	FA, FSS	100 – 500
		200 – 1000
		400 – 2000
		600 – 3000
6" DN 150	FA, FSS	200 – 1000
		400 – 2000
		600 – 3000
		900 – 4500
8" DN 200	FA, FSS	400 – 2000
		600 – 3000
		1000 – 5000
		1500 – 7500
10" DN 250	FA, FSS	600 – 3000
		1000 – 5000
		1600 – 8000
		2400 – 12000

Eletta Instrumentation SAS
ZAC de Champcourt
3 Bd du Bicentenaire
03300 CUSSET
FRANCE

E-mail contact@eletta.fr
www.eletta.fr
Téléphone +33 (0)4 70 99 65 60