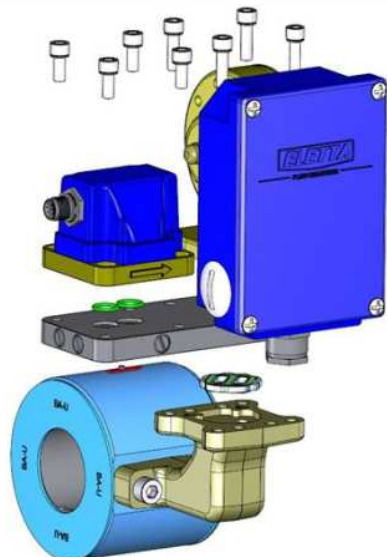


Kombinations-Instrument Parallel-Verbinder M-Serie



V- und M- Serie an FA Rohrteil



S- und M- Serie an F-SS Rohrteil

In existierenden Öl- oder Kühlsystemen wurde in der Vergangenheit oft die S-Serie verbaut, deren Vorteile die beiden Schalter und das große, leicht abzulesende Display sind. Da das Gerät dafür ausgelegt ist, Stromkreise direkt zu schalten (beispielsweise Not-Aus oder Signal), ist keine Datenverbindung zu einer Steuerung vorgesehen. Über den Parallelverbinder ist es möglich, das Gesamtsystem zu ertüchtigen, ohne das Rohrteil auszutauschen. Es wird ein M-Serie Durchflussmessgerät mit einem Strömungswächter der V- oder S-Serie am gleichen Rohrteil montiert (GL, FA und F-SS, also bei allen Rohrteilen aus dem Eletta-Baukastensystem). So kann die zuverlässige und robuste Schalterfunktionalität mit einem 4-20mA-Signalausgang erweitert werden.

Vorteile:

- Ertüchtigung von existierenden Strömungswächtern zum Durchfluss-Messgerät
- einfacher Retrofit ohne Austausch des Rohrteils in Bestandsanlagen
- für alle Eletta-Systeme möglich, egal ob Messing oder Edelstahl
- Connectivity: 4-20mA und Modbus

Das Parallel-Montagekit besteht aus folgenden Teilenummern:

M-Serie Transmitter:	Messing-Ausführung	40-50095-1
	Edelstahl-Ausführung	40-50096-1
Montageplatte:	Messing-Ausführung DN15-DN100	40-50099-2
	Messing-Ausführung Ab DN100	40-50099-3
	Edelstahl-Ausführung, alle Rohrweiten	40-50099-4