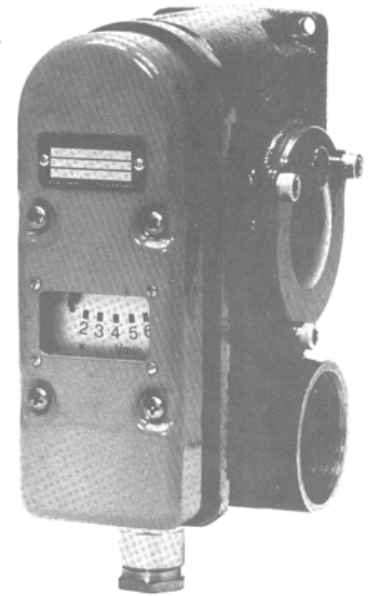
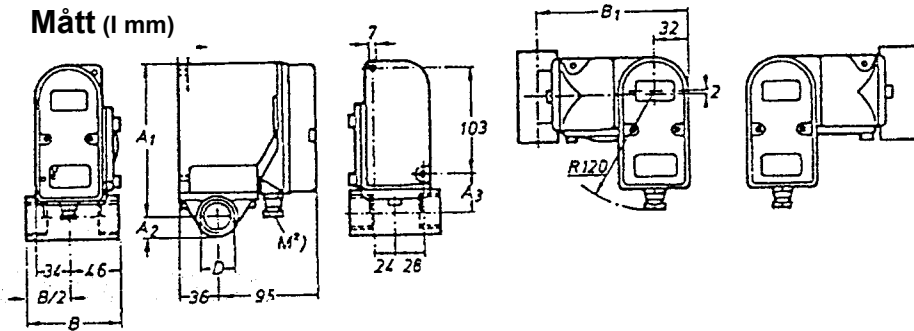


Strömningsindikator

TIVG 15R ... 40R med en brytare



Mått (I mm)



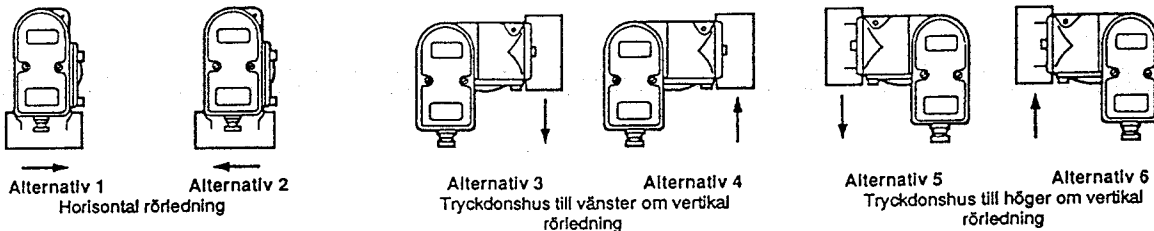
Typ TIVG	SMS 326 ¹⁾ Nominell diameter DN mm	Gängdimension D	Mått				
			A1	A2	A3	B	B1
15 R	15	R 1/2"	140	14	30	70	140
25 R	25	R 1"	146	21	37	90	146
40 R	40	R 1 1/2"	153	28	44	90	153

¹⁾ Motsvarar ISO 65, DIN 2440.

²⁾ M= Tätningshylsa Pr 18,6.

Övrig teknisk data återfinns i katalog SK 66-1.

Montagealternativ



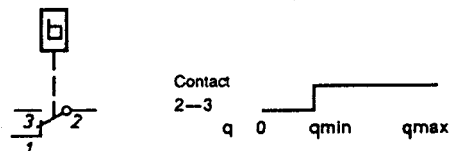
Beställningsuppgifter

Typ TIVG	För vätskeslag	Normalt arbetsområde l/min	Maximalt mätområde l/min	Skalkonstant	Beställningsnr	Vikt kg
15 R	Vatten och olja	0,25– 0,5	0,2– 0,6	0,1	SK 661 0020	3,4
		0,5 – 1,0	0,4– 1,2	0,2	0021	3,4
		1,0 – 2,0	0,8– 2,4	0,4	0022	3,4
		2,0 – 4,0	1,6– 4,8	0,8	0023	3,4
		4,0 – 7,5	3,0– 9,0	1,5	0024	3,4
		6,5 – 12,5	5,0– 15,0	2,5	0025	3,4
		12,5 – 25,0	10,0– 30,0	5,0	0026	3,4
25 R-1	Vatten	20 – 40	16 – 48	8	SK 661 0027	3,7
25 R-2	Olja	20 – 40	16 – 48	8	0028	3,7
25 R-3	Vatten	30 – 60	24 – 72	12	SK 661 0029	3,7
25 R-4	Olja	30 – 60	24 – 72	12	0030	3,7
25 R-5	Vatten	50 –100	40 –120	20	SK 661 0031	3,7
25 R-6	Olja	50 –100	40 –120	20	0032	3,7
40 R-1	Vatten	50 –100	40 –120	20	SK 661 0033	3,8
40 R-2	Olja	50 –100	40 –120	20	0034	3,8
40 R-3	Vatten	90 –175	70 –210	35	SK 661 0035	3,8
40 R-4	Olja	90 –175	70 –210	35	0036	3,8

Schema

Skillnad mellan växling och återgång ca ett skalstreck

Växlar på visarlägena 2 t o m 5. Inställd på visarläge 3 vid leverans



Vid beställning anges beställningsnummer och montagealternativ.

Exempel: SK 661 0020, alt. 1

ELETTA

ELETTA FLOW AB
BOX 5084, S-141 05 HUDDINGE, SWEDEN
TELEPHONE +46 8 603 07 70
TELEFAX +46 8 646 10 40