

ROBUSTA HÖGKVALITATIVA FLÖDESVAKTER

Flödesmätare med hög
noggrannhet för vätskor
och gaser



Flödesmätare för vätskor och gaser, Delta P



Flödesmätning med den väldokumenterade differ-
enstrycksprincipen med utbytbar strypskiva är grunden
för M3-serien. I kombination med två oberoende
piezoresistiva absolut trycksensorer ger den dig en
kompakt flödesmätare som kan användas för tre olika
funktioner.

- Gasflödesmätning
- Vätskeflödesmätning
- Differenstrycksmätning

M3-serien är en av de minsta gasflödesmätarna på
marknaden och kan mäta dom flesta gaserna.
M3-serien kompenserar för förändringar i tryck och
temperatur.

Som flödesmätare för vätskor som olja och vatten är
M3-serien en noggrann mätare som kan användas med
olika rördelar i dom flesta storlekar.
M3-serien finns i tre olika tryckklasser: 10, 25 och 50 bar.

- Temperatur & tryckkompensering vid gasflödesmätning
- Tre instrument i ett - gasflöde, vätskeflöde eller differensstryck
- Konfigurerbar genom vår mjukvara Flow Center som enkelt installeras i din dator
- Två-tråds anslutning
- 4 – 20 mA utsignal linjär mot flödet eller DP
- Temperatur, tryck och flöde kan avläsas genom Modbus protokollet
- Option med display som visar; flöde, totalt flöde samt 4–20 mA analog signal

M3-Serien Flödesmätare

Elettas flödesmätare i M3-serien är en unik produkt som kan användas för tre olika funktioner; mätning av gas- och vätskeflöde samt differensstryck. Det är ingenjörerna på Eletta Flow i Sverige som står bakom utvecklingen av M3-serien som alla har många års erfarenhet av konstruktion av flödesvakter och flödesmätare.

M3-serien använder två oberoende, piezoresistiva absolut trycksensorer för att beräkna differensstrycket. Trycket mäts upp till 500 gånger per sekund med en exakt 16-bitars A/D- omvandlare.

Efter varje mätning beräknas det exakta trycket och linearitets- och temperatur fel korrigeras. Den analoga utsignalen uppdateras kontinuerligt via D/A-omvandlaren.

M3-serien har en temperaturgivare och en av tryckgivarna mäter det statiska trycket i processröret. M3-seriens elektronik använder detta värde tillsammans med temperaturvärdet för att kompensera för varierande volym, beroende på temperatur- eller tryckförändringar vid gasflödesmätning.

Displayen (tillval) är en loop matad display, OLED, 128*32 pixlar för att visa flödesvärde, totalt flöde och 4–20 mA analog utsignal. Välj mellan flera måttenheter som LPM, CMH, LPS, CFM, CFH och Flow%. Andra enheter kan erbjudas på begäran.

Displayen har tryckknappar för att återställa det totala flödet, rotera displayen samt att ändra flödesområde och måttenhet vid byte av mätområde (strypskivan).

Med den väldokumenterade differensstrycksprincipen med utbytbar strypskiva i kombination med två oberoende piezoresistiva absolut trycksensorer ger M3-serien dig en kompakt flödesmätare som är en utmärkt OEM (Original Equipment Manufacturer) produkt.

Modulär design

Alla Eletta Flow's flödesmätare kan monteras på alla våra olika rördelar för att passa din applikation. M3-serien består huvudsakligen av två delar, rördel och kontrollenheten. Rördelen är den del som ska monteras i processröret och kontrollenheten monteras direkt (standard) eller med separatmontage på rördelen.

Eftersom kontrollenheten är förkalibrerad innan den lämnar vår produktionsanläggning, kan du byta rördelen i fält för att passa andra rördimensioner eller rörmaterial än vad som ursprungligen beställdes utan omkalibrering.

Eletta Special



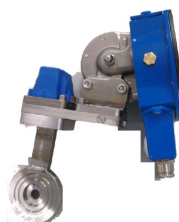
Separatmontage

Eletta kan erbjuda flera specialerbjudanden, som separatmontage av kontrollenhet och rördel, till exempel för att undvika vibrationer.



Tillval kåpa i rostfritt stål

För tuffa miljöer kan vi erbjuda kåpa i rostfritt stål.



Lägg till en 4...20 mA-signal

Med vår parallellplatta är det enkelt att kombinera M-serien med en befintlig Flödesvakt i vår V-, S- eller D-serie.

Welcome to Eletta Flow

Eletta started business in the late 1940s and since then the name has been synonymous with flow monitoring in many industries worldwide. [Read more »](#)

Web Konfigurator

Besök vår hemsida och bygg din egen Eletta Flödesmätare.
www.eletta.com

Variation av processanslutningar och material; Stål, rostfritt stål och mässing.



M3-G..BR

Kåpa av PA 12 Grilamid och rördel i kopparlegering med inv. gängad anslutning i BSP/NPT från DN 15-25 mm (1/2" - 1").



M3-G..SS

Kåpa av PA 12 Grilamid och rördel i rostfritt stål 316L med inv. gängad anslutning i BSP/NPT från DN15-25 mm (1/2" - 1").



M3-GL

Kåpa av PA 12 Grilamid rördel i kopparlegering. Med inv. gängad anslutning i BSP/NPT från DN15-40 mm (1/2" - 1 1/2").



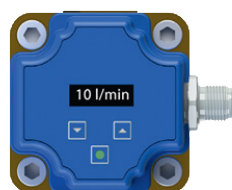
M3-FA

Kåpa av PA 12 Grilamid och flänsad rördel i lackerat stål. Finns i DIN/ANSI från DN15-400 mm (1/2" - 16").



M3-FSS

Kåpa av PA12 Grilamid och flänsad rördel i rostfritt stål 316L. Finns i DIN/ANSI från DN15-500 mm (1/2" - 20").



Med Display (option)

Visualisering av flöde, totalt flöde samt värde av 4-20 mA utsignal

Flödesområde	0,2-25 000 l/min (vätska), se tabell över standard mätområden.
Mätområde	1:10
Kåpans material	PA 12 Grilamid med metalliserad insida
Vätskeberörda delar	Kopparlegering, lackat stål, rostfritt stål 316 L
Gummidelar	Nitril (HNBR), EPDM eller fluorgummi (FPM)
Min tryck*	- M310: 1 bar(g) (14,5 PSI) - M325: 1,75 bar(g) (25,4 PSI) - M350: 3 bar(g) (43,5 PSI) * Minsta tryck för att få en korrekt avläsning, förutsatt att det finns ett flöde i systemet.
Max tryck	- M310: 10 bar(g) (145 PSI) - M325: 25 bar(g) endast för gängad röranslutning G15-25BR/SS och GL40. FA/ FSS rör 16 bar(g). - M350: 50 bar(g) endast för gängad röranslutning G15-25BR/SS och GL40. FA/ FSS rör 16 bar(g).
Max temp. kontrollenhet	-10°C - +100°C. (Givare kompen- serade från -10°C till +80°C.)
Max temp. kontrollenhet med display	-10°C - +70°C
Max. temp. rördel	G..BR, -GL, -FA 120°C G..SS, F..SS 250°C
IP.klassning	IP67
Processanslutningar	DN 15-40, BSP/NPT gänga DN15-500 DIN/ANSI fläns (wafer)
Noggrannhet	+/- 1% FS av standard differenstryck (M310: 500 mbar, M325: 1250 mbar, M350: 2500 mbar) vid referensförhållanden.
Display (tillval)	Loop matad display OLED 128*32 pixlar.

För fullständiga specifikationer av olika modeller, se manualen.

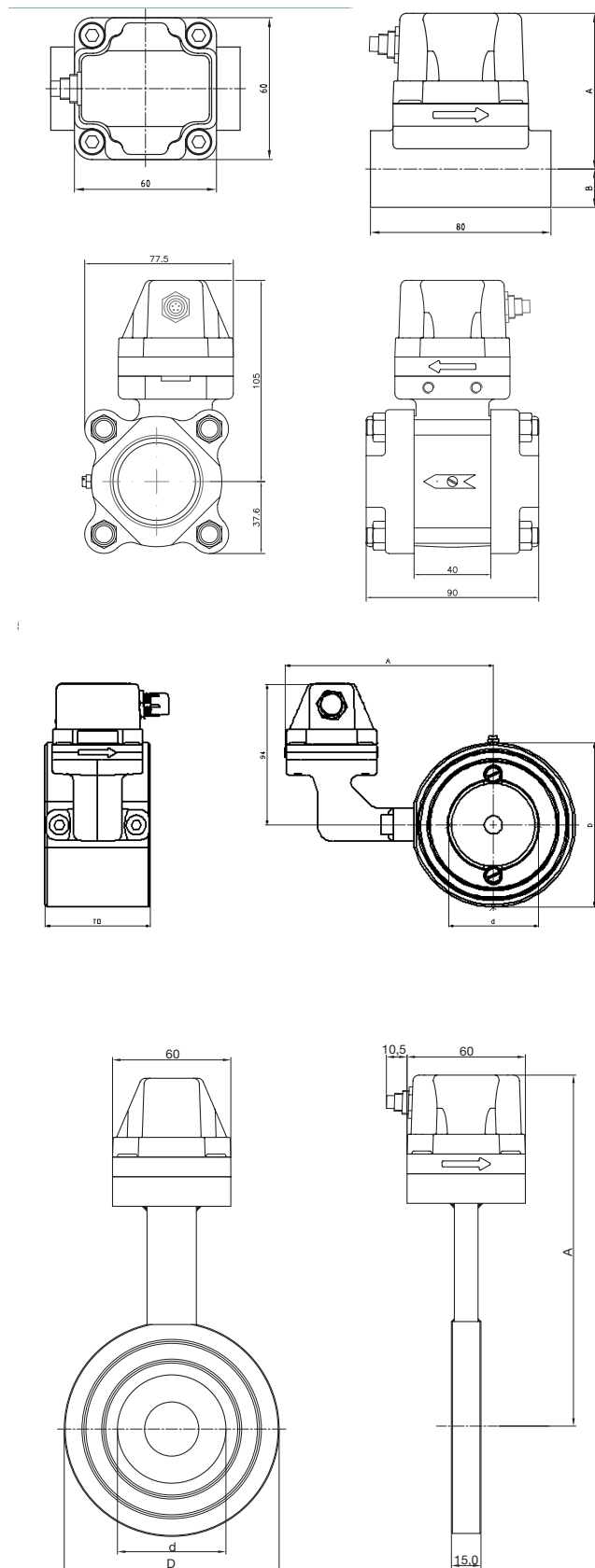
Certifikat



Vikt och dimensioner



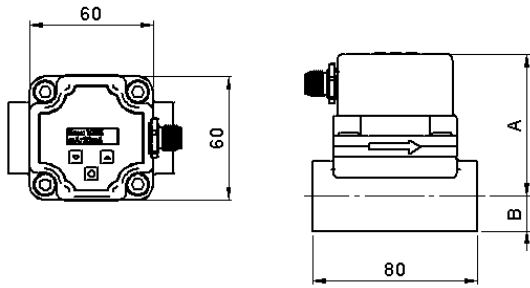
G, gängad				
Typ	d	A (mm)	B (mm)	Vikt kg*
-G15	1/2"	66	14	0,8
-G20	3/4"	69	17	0,9
-G25	1"	73	21	3,5
GL, gängad				
Typ	d	A (mm)	B (mm)	Vikt kg*
-GL40	1 1/2"	105	38	2,3
FA, fläns (wafer) DIN-PN16				
Typ	d	D (mm)	A (mm)	Vikt kg*
-FA15 (1/2")	16	53	108	2,6
-FA20 (3/4")	22	63	112	3,0
-FA25 (1")	30	73	118	3,2
-FA32 (1 1/4")	39	84	124	3,7
-FA40 (1 1/2")	43	94	129	4,4
-FA50 (2")	55	109	137	4,5
-FA65 (2 1/2")	70	129	147	5,6
-FA80 (3")	82	144	155	6,4
-FA100 (4")	107	164	165	6,8
-FA125 (5")	132	194	181	8,9
-FA150 (6")	160	219	193	9,8
-FA200 (8")	207	274	220	13,7
-FA250 (10")	260	330	248	17,3
-FA300 (12")	310	385	277	20,0
-FA350 (14")	340	445	307	30,6
-FA400 (16")	390	498	333	39,5
F..SS, fläns (wafer) DIN-PN16				
Typ	d	D (mm)	A (mm)	Vikt kg*
-F15SS (1/2")	17	53	143	1,6
-F20SS (3/4")	22	63	149	1,7
-F25SS (1")	29	73	154	1,8
-F32SS (1 1/4")	39	84	160	1,9
-F40SS (1 1/2")	43	94	165	2,0
-F50SS (2")	55	109	173	2,2
-F65SS (2 1/2")	70	129	183	2,5
-F80SS (3")	82	144	191	2,6
-F100SS (4")	107	164	201	3,0
-F125SS (5")	132	194	216	3,6
-F150SS (6")	160	219	239	4,1
-F200SS (8")	207	274	266	5,5
-F250SS (10")	260	330	295	7,5



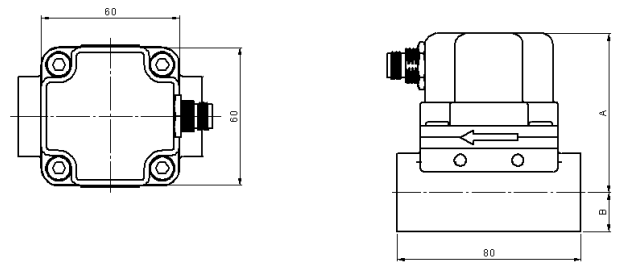
*Ungefärlig vikt
Med rostfri kåpa 0,2 kg extra.

För F..SS fins andra tryckstandarder tillgängliga som option.

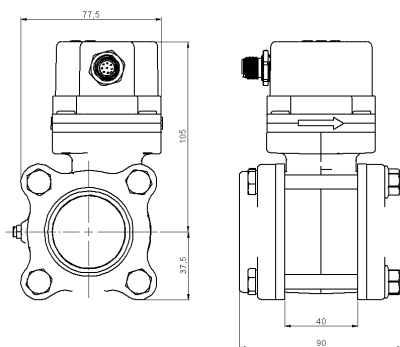
M-display med GxxBR



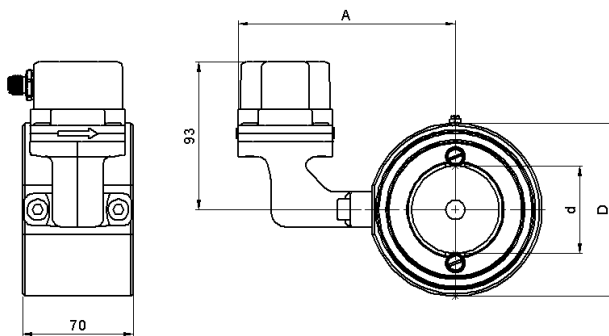
M-Rostfri med GxxSS



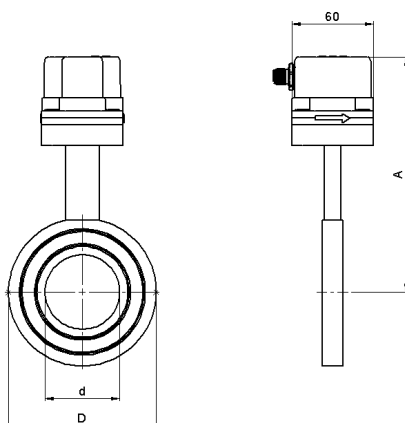
M-display med GL



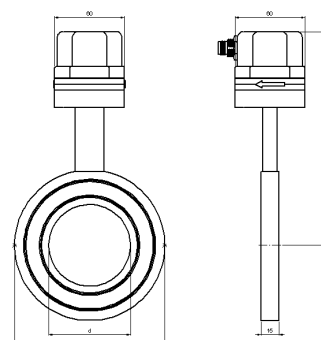
M-display med FA



M-display med FxxSS



M-Rostfri med FxxSS



Standard mätområden För M310 och M325



M310 (M10) dp-område: 0 - 500 mbar			
	Dim.	Rör	Mätområde l/min
Gängad	DN15 1/2"	G15 (GL15)	0,2 - 2
			0,5 - 5
			1 - 10
			2,5 - 25
			5 - 50
Gängad	DN20 3/4"	G20 (GL20)	1 - 10
			2,5 - 25
			5 - 50
			8 - 80
Gängad	DN25 1"	G25 (GL25)	1 - 10
			2,5 - 25
			5 - 50
			12 - 120
Gängad	DN40 1 1/2"	GL40	5 - 50
			10 - 100
			30 - 300
Flänsad	DN15 1/2"	FA15 F15SS	0,2 - 2
			0,5 - 5
			1 - 10
			5 - 50
			17,5 - 175*
Flänsad	DN20 3/4"	FA20 F20SS	1 - 10
			5 - 50
			8 - 80
			17,5 - 175*
Flänsad	DN25 1"	FA25 F25SS	1 - 10
			5 - 50
			17,5 - 175*
Flänsad	DN32 1 1/4"	FA32 F32SS	5 - 50
			10 - 100
			30 - 300**
Flänsad	DN40 1 1/2"	FA40 F40SS	5 - 50
			10 - 100
			30 - 300
Flänsad	DN50 2"	FA50 F50SS	10 - 100
			25 - 250
			50 - 500
Flänsad	DN65 2 1/2"	FA65 F65SS	25 - 250
			50 - 500
			80 - 800***
Flänsad	DN80 3"	FA80 F80SS	25 - 250
			50 - 500
			100 - 1000
Flänsad	DN100 4"	FA100 F100SS	50 - 500
			100 - 1000
			200 - 2000
Flänsad	DN125 5"	FA125 F125SS	100 - 1000
			200 - 2000
			300 - 3000
Flänsad	DN150 6"	FA150 F150SS	100 - 1000
			200 - 2000
			400 - 4000
Flänsad	DN200 8"	FA200 F200SS	200 - 2000
			500 - 5000
			700 - 7000
Flänsad	DN250 10"	FA250 F250SS	200 - 2000
			500 - 5000
			1200 - 12000

*För ANSI: Max.: 0-120 **För ANSI: Max.: 0-200

***För ANSI: Max.: 0-700

- Mätområden gäller för vätskor
- dp-området är inställbart i fält genom Flow Center

M325 (M25) dp-område: 0 - 1250 mbar			
	Dim.	Rör	Mätområde l/min
Gängad	DN15 1/2"	G15 (GL15)	0,5 - 5
			1 - 10
			2,5 - 25
			5 - 50
			7,5 - 75
Gängad	DN20 3/4"	G20 (GL20)	1 - 10
			2,5 - 25
			5 - 50
			12 - 120
Gängad	DN25 1"	G25 (GL25)	5 - 50
			10 - 100
			20 - 200
Gängad	DN40 1 1/2"	GL40	10 - 100
			20 - 200
			40 - 400
Flänsad	DN15 1/2"	FA15 F15SS	0,5 - 5
			1 - 10
			5 - 50
			7,5 - 75
Flänsad	DN20 3/4"	FA20 F20SS	1 - 10
			5 - 50
			12 - 120
Flänsad	DN25 1"	FA25 F25SS	5 - 50
			10 - 100
			25 - 250*
Flänsad	DN32 1 1/4"	FA32 F32SS	10 - 100
			20 - 200
			40 - 400**
Flänsad	DN40 1 1/2"	FA40 F40SS	10 - 100
			25 - 250
			50 - 500
Flänsad	DN50 2"	FA50 F50SS	20 - 200
			50 - 500
			80 - 800
Flänsad	DN65 2 1/2"	FA65 F65SS	30 - 300
			60 - 600
			120 - 1200***
Flänsad	DN80 3"	FA80 F80SS	50 - 500
			100 - 1000
			200 - 2000
Flänsad	DN100 4"	FA100 F100SS	50 - 500
			100 - 1000
			300 - 3000
Flänsad	DN125 5"	FA125 F125SS	100 - 1000
			300 - 3000
			500 - 5000
Flänsad	DN150 6"	FA150 F150SS	100 - 1000
			300 - 3000
			700 - 7000
Flänsad	DN200 8"	FA200 F200SS	200 - 2000
			500 - 5000
			110 - 11000
Flänsad	DN250 10"	FA250 F250SS	200 - 2000
			500 - 5000
			1700 - 17000

*För ANSI: Max.: 0-120 **För ANSI: Max.: 0-200

***För ANSI: Max.: 0-700

Flow Center

Eletta har utvecklat programvaran Flow Center, som gör det möjligt för användaren av M-serien att samtidigt läsa av parametrar för flöde, temperatur och tryck. Den kan också användas, vid behov, för att omkonfigurera M-seriens elektronik ute i fält. Flow Center finns tillgängligt att ladda ner från Elettas webbplats. För att kommunicera med programvaran krävs även en USB-kommunikationskabel för M-serien. Med en bärbar dator är det möjligt att göra omkonfigureringar på plats.

Flow Center gör det möjligt för användaren att göra nolljusteringar, intervallinställningar och inställningar av den analoga utsignalen. Flow Center har även en loggfunktion där användaren kan logga parametrar som flöde, temperatur, differenstryck och mA-signal mm. USB-kommunikationskabel kan beställas som tillval till M-serien.



Denna bild visar programvarans gränssnitt. I fliken översikt får man en tydlig överblick på alla parametrar i realtid.



Anslut upp till 128 enheter i ett nätverk och samla in data digitalt över RS-485, ett beprövat gränssnitt för industriell användning som kan skicka Modbus flera hundra meter.

Utöver flödet, erhålls värden för tryck och temperatur från de två sensorerna i ett 16-bitars dataformat.

Beställningskod



Serie		
M3		
Tryckklass		
10	10 bar	
25	25 bar	
50	50 bar	
Kåpa		
-	Standard	
Dis.	Med display	
SS	Rostfritt stål	
Röranslutning		
G-BR	Gängad, mässing	
G-SS	Gängad, rostfritt stål	
GL40	Gängad, mässing	
FA	Flänsad, lackat stål	
F-SS	Flänsad, rostfritt stål	
Dimension		
15	1/2"	Gängad G-BR eller flänsad FA, F-SS
20	3/4"	Gängad G-BR eller flänsad FA, F-SS
25	1"	Gängad G-BR eller flänsad FA, F-SS
32	1" 1/4	Flänsad FA, F-SS
40	1" 1/2	Gängad GL40 eller flänsad FA, F-SS
50	2"	Flänsad FA, F-SS
65	2" 1/2	Flänsad FA, F-SS
80	3"	Flänsad FA, F-SS
100	4"	Flänsad FA, F-SS
125	5"	Flänsad FA, F-SS
150	6"	Flänsad FA, F-SS
200	8"	Flänsad FA, F-SS
250	10"	Flänsad FA, F-SS Större dimensioner på begäran
Media		
Vatten		
Olja		
Gas	Vänligen specificera: Tryck, arbetstemperatur och typ av gas	
Andra	Vänligen specificera: Media, tryck, densitet, viskositet, tryck och arbetstemperatur	
Montage alternative A/R på alla enheter		
Mätområde		
Se separat tabell		
Optioner		
	Gummidelar i annat material	Parallell platta M med GL
	Kit för separatmontage	Parallell platta M med FA
	Block med avstängningsventiler	Parallell platta M med F-SS
	NPT anslutning	Parallell platta M med TIVG-F
	ANSI anslutning	

Beställningsexempel:

M310-G15BR, Vatten, 1-10 l/min

Alla kombinationer är inte möjliga, v.v. kontrollera vid beställning.