

Der PR1 Eletta Strömungsschalter für Flüssigkeiten



Kontrolle von Durchflusszuständen
(Durchfluss / kein Durchfluss)



Eletta flow

when you want to know

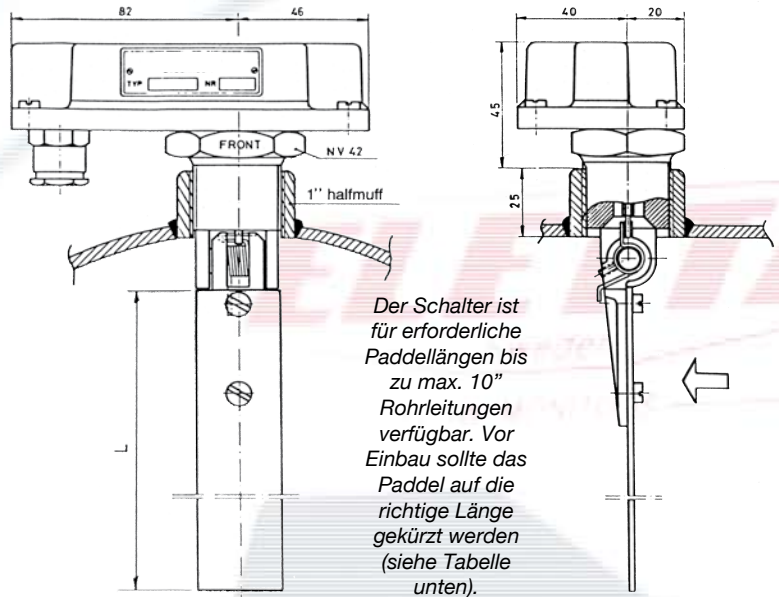
Spezifikation PR1

Funktion

Der Eletta Strömungsschalter PR1 (Paddel Typ) nutzt den Flüssigkeitsdurchfluss um das federunterstützte Paddel zu aktivieren und der Mikroschalter gibt einen Alarm wenn der Durchfluss stoppt oder startet.

PR1 kann eingesetzt werden in Dimensionen von DN50 bis DN250 und der Schaltpunkt ist abhängig von Paddellänge und Nennweite der Rohrleitung. Bitte treffen Sie eine Auswahl anhenstehenden Übersicht.

Die Installation ist einfach, da das Paddel auf die gewünschte Länge in Bezug auf die tatsächliche Nennweite in der Anlage, eingekürzt werden kann. Das Paddel reagiert mit der Strömung und verursacht nur einen sehr kleinen Druckverlust. Die Funktion ist nur in der vorgesehenen Durchflussrichtung gegeben. Flüssigkeitsbenetzte Teile sind aus Kupferlegierung und Edelstahl und Dichtungen aus Perbunan (HNBR).



Der Schalter ist für erforderliche Paddellängen bis zu max. 10" Rohrleitungen verfügbar. Vor Einbau sollte das Paddel auf die richtige Länge gekürzt werden (siehe Tabelle unten).

Spezifikation

Benetztes Material	Kupferlegierung und 316 SS
Dichtungsmaterial	Perbunan (HNBR)
Max. Druck.	25 bar
Max. Temperature	+125°C (257°F)
Min. Temperature	-20°C (-4°F)
Schutzart	Standard IP65
Prozessanschluss	25 mm Gewinde (1" BSP) (durch die Rohrwand)
Nennweiten	DN50–DN250
Schaltkontakt	SPDT Mikroschalter, 1-polig 2-Wege
Ausschaltstrom für induktive oder resistive Last	250 VAC 16 A 24 VDC 1 A 48 VDC 0,2 A 110 VDC 0,02 A

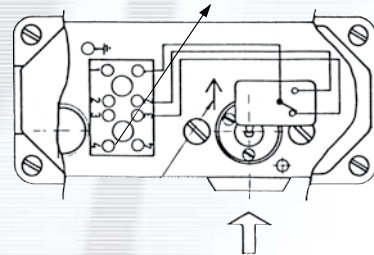


Max Länge des Paddels Rohrleitung L mm

Rohrleitung	L mm	
2"	50	22
2 1/2"	65	38
3"	80	52
4"	100	75
5"	125	100
6"	150	125
8"	200	175
10"	250	200

Befestigung

Der Schalter kann nur in horizontale Rohrleitungen mit dem Gehäuse in aufrechter Position montiert werden. Bitte überprüfen Sie die Durchflussrichtung auf Übereinstimmung mit der Pfeilmarkierung im Innern des Gehäuses. Eine gerade Rohrleitung ohne Biegungen und Ventile mit dem 3 fachen Innendurchmesser der Rohrleitung für Ein- und Auslaufstrecke ist Voraussetzung für einen ordnungsgemäßen Betrieb.



Bei Einbau vergewissern Sie sich dass die vorgesehene Durchflussrichtung mit der Pfeilmarkierung im Innern des Gehäuses übereinstimmt.

Funktions Test in Wasser

Dimension	Einschaltwert l/min Zirkaw.	Abschaltwert l/min Zirkaw.
DN 50	> 125	< 75
DN 65	> 150	< 100
DN 80	> 200	< 150
DN 100	> 300	< 200
DN 150	> 350	< 250

Eletta Messtechnik GmbH

Großbeerenstraße 169, 12277 Berlin
Tel: 030 757 66 566 • Fax: 030 757 66 565
info@eletta.de • www.eletta.de

Eletta Flow AB

Box 5084, SE-141 05 Kungens Kurva,
Sweden Tel. +46 8 603 07 70
info@eletta.com • www.eletta.com