

Manual



PR1

Funktion

Vätskeströmsrelä PR1 är lämplig för styrning och övervakning i anläggningar där ett funktionsvärde (impulsgivning) från 100 l/min och uppåt är acceptabelt.

Funktionsvärdet är beroende av rördimension och paddellängd. Det lägsta funktionsvärdet (tillslagsvärdet) som kan erhållas i ett 50-rör är ca 90 l/min = 0,7 m/sek. För ett 150-rör är motsvarande värde ca 240 l/min = 0,2 m/sek.

Paddeln är lagrad så att den kan vikas åt båda hållen. Den lägger sig alltid i flödesriktningen och kan därför aldrig ta skada av rekylslag som kan uppstå. Kontaktfunktionen sker dock endast i den förutbestämda flödesriktningen.

Paddelns rörelse med flödet påverkar en hävarm som påverkar en inbyggd mikrobrytare. Längden på paddeln avgör signalpunkten där kontakten växlar läge.

De vätskeberörda delarna är som standard av kopparlegering och rostfritt stål. Paddeln är upphängd i teflonlager. Tätningshylsa för ledbar genomföring Nitril (HNBR).

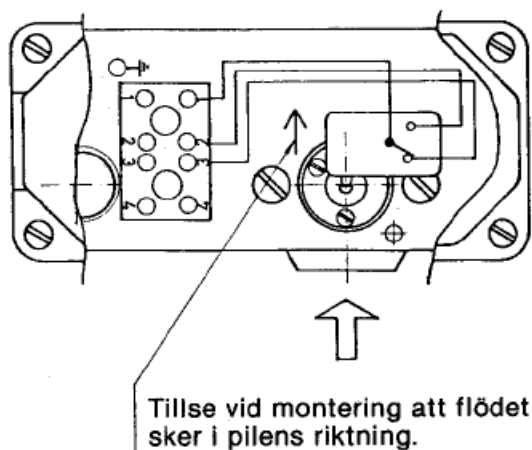
Utförande

PR1 kan användas för rörstorlek 2" – 10".

PR1 har en inbyggd mikrobrytare med växlande kontaktfunktion.

Monteringsanvisning

- PR1 monteras i 1" halvmuff på röret.
- Reläet är lägesbestämt och kan endast monteras i horisontella ledningar med impulsåpan uppåt.
- Se till att flödesriktningen är i överensstämmelse med pilen som finns på bottenplattan under kåpan.



- Rak rörsträcka ca 3 ggr rördiametern bör finnas före och efter reläet.
- Reläet levereras med paddel för 10". Paddeln kapas efter önskad rörstorlek innan montering, se tabell nedan.

Max. längd paddel		
Rörstorlek	L mm	
2"	50	22
2 ½"	65	38
3"	80	52
4"	100	75
5"	125	100
6"	150	125
8"	200	175
10"	250	200

Mikrobrytarens växling	Tillslag l/min	Frånslag l/min
DN 50	> 125	< 75
DN 65	> 150	< 100
DN 80	> 200	< 150
DN 100	> 300	< 200
DN 150	> 350	< 250
Obs, endast cirka värden!		

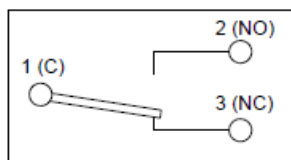
Specifikation PR1

Larmpunkt:	Ej exakt. Reläet är endast till för att indikera flöde eller ej flöde.
Anslutningar:	1" halvmuff på rörstorlek från DN50.
Max tryck:	25 bar
Max väsketemp:	125°C
Min väsketemp:	-20 °C
Skyddsklass:	IP 65 vid monterad inkluderad kabelförskruvning M16 GR.
Vätskeberörda delar:	Avzinkningshärdad mässing , rostfritt stål 316 och PTFE Tätningar av Nitril (HNBR). Tillval EPDM och FPM (Viton)
Material kåpa:	Polykarbonat (Lexan®)
Mikrobrytare:	SPDT, 1-pol 2-vägs kontakt. Kontaktytorna är silverpläterade i standardutförandet. Max belastning 250 V/8A Nominell, 250V/10A Thermal.

Elektriska data

Mikrobrytare PR1

Kontaktfunktion 1 pol. 2-vägs

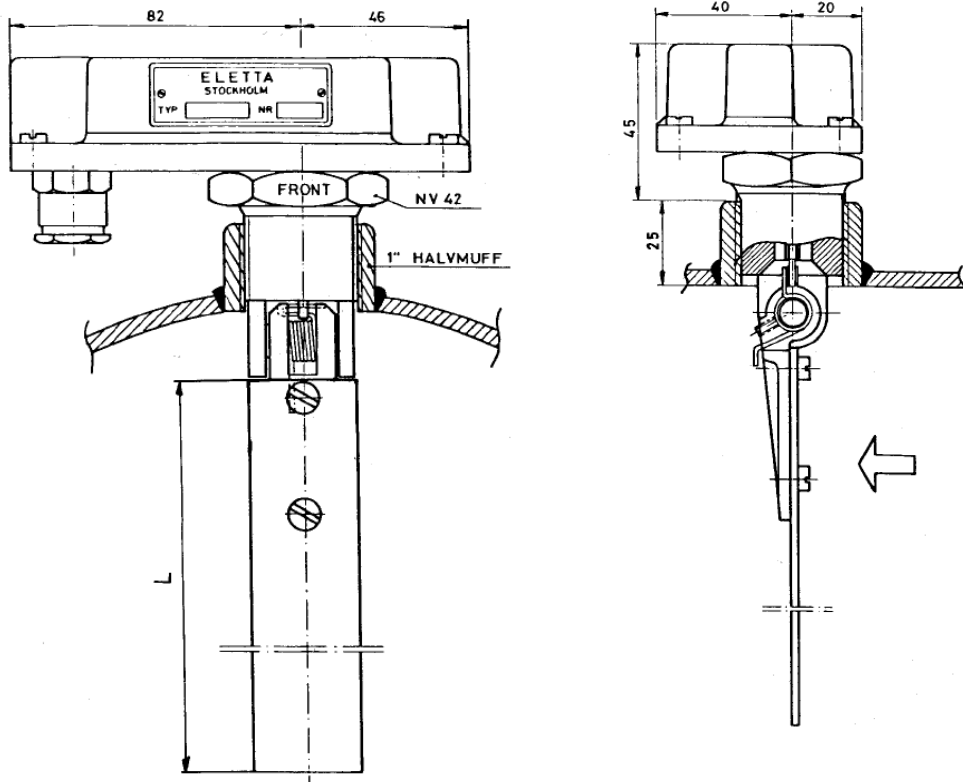


1: Svart

2: Blå

3: Brun

Mått och vikt



Vikt: 0,7 Kg

Eletta Flow AB
 Box 5084
 141 05 Kungens Kurva
 08 – 603 07 70
info@eletta.com www.eletta.com

Proprietary Rights

This manual contains confidential technical data, including trade secrets and proprietary information, that are the property of Eletta Flow AB, Sweden. Any changes or alterations to downloaded or printed Eletta original documentation such as manuals, drawings, leaflets, newsletters etc, are not permitted without a written permission from Eletta Flow AB, Sweden. These data are only disclosed to you under permission of limited use within your company. Use for manufacturing or processing is not permitted. Any other use of data and information is strictly prohibited without prior written permission from Eletta Flow AB, Sweden.