

Eletta PR1

Paddelvakt för vätskeflöden

kontroll av flöde - icke flöde



Eletta flow

when you want to know

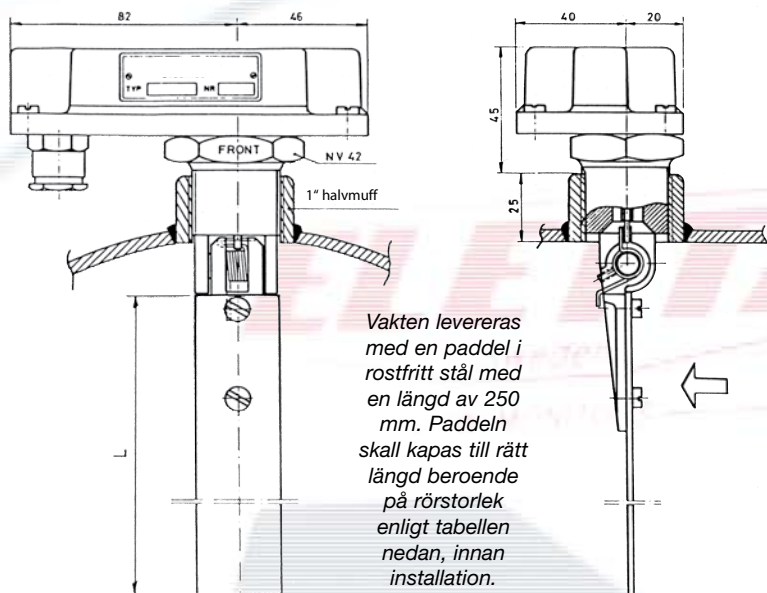
Specifikationer PR1

Funktion

Eletta paddelvakt PR1 använder vätskans hastighetsförändring i ett rör för att genom paddeln aktivera mikrobrytaren att larma om flödet upphör eller startar. Genom att använda mikrobrytare påverkas vakten ej av starka magnetfält.

Paddelvakten kan användas i rörstorlekar från DN50 till DN250 och larmpunkten är beroende av paddelns längd och rörstorleken, se nedanstående tabell för ungefärliga brytpunkter.

Installation är mycket enkel då paddeln levereras i 250 mm längd och kapas till önskad längd vid installationen, beroende på rörstorlek. Larmfunktionen uppstår endast i en riktning och eftersom paddeln viker sig med flödet, så skapas endast ett lågt tryckfall över installationen. De vätskeberörda delarna är tillverkade i en kopparlegering och rostfritt stål och tätningen i nitril (HNBR).



| Max längd paddel | | |
|------------------|------|-----|
| Rörstorlek | L mm | |
| 2" | 50 | 22 |
| 2 1/2" | 65 | 38 |
| 3" | 80 | 52 |
| 4" | 100 | 75 |
| 5" | 125 | 100 |
| 6" | 150 | 125 |
| 8" | 200 | 175 |
| 10" | 250 | 200 |

Specifikation

Vätskeberörda delar: Kopparlegering och rostfritt stål
 Tätningsmaterial: Nitril (HNBR)
 Max. tryck: Max. 25 bar
 temperatur: Min. +125°C (257°F)
 temperatur: -20°C (-4°F)
 Kapslingsklass: IP65
 Röranslutning: 25 mm gänga (R 1")
 Montering: Genom rövåg
 Rörstorlekar: DN50 – 250
 Brytare: Mikrobrytare SPDT
 1-pol. 2-vägs



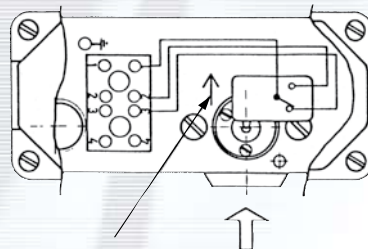
Brytförmåga:
 (vid induktiv eller resistiv last) 250VAC 16 A
 24VDC 1 A
 48VDC 0,2 A
 110VDC 0,02 A

Montering

PR1 paddelvakt kan endast monteras i ett horisontellt rör med kopplingsboxen uppåt. Om man lyfter på locket till kopplingsboxen så finns en pil ingraverad som visar flödesriktningen.

Vi rekommenderar att man tillåter en raksträcka fri från ventiler eller böjar, 3 rördiametrar upp- och nedströms från vakten.

Det är viktigt att kontrollera att vakten monteras enligt dessa anvisningar för att den skall fungera som det är tänkt.



Tänk på att kontrollera att flödesriktningen överensstämmer med pilen under locket till kopplingsboxen.

Larmpunkter uppmätta i vatten *

| Dimension | Larpunkt stigande flöde l/min ung. | Larpunkt sjunkande flöde l/min ung. |
|-----------|------------------------------------|-------------------------------------|
| DN 50 | > 125 | < 75 |
| DN 65 | > 150 | < 100 |
| DN 80 | > 200 | < 150 |
| DN 100 | > 300 | < 200 |
| DN 150 | > 350 | < 250 |

* dessa värden är endast ungefärliga och kan variera beroende på installationen

ELETTA

— FLOW MONITORS —

Eletta Flow AB

Box 5084, 141 05 Kungens Kurva

Tel 08-603 07 70

• info@eletta.com • www.eletta.com