

# Serie M



## I nuovi flussometri Eletta della serie M

Elevata accuratezza del flussometro DP con uscite programmabili

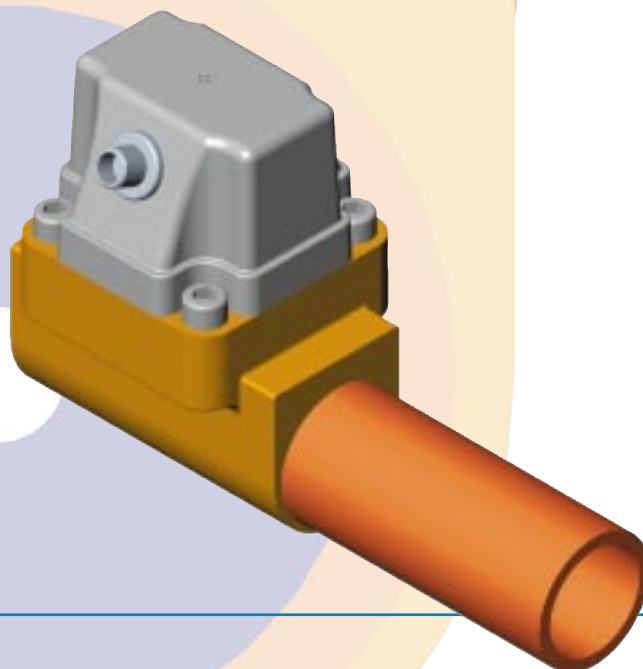
Lo sperimentato principio di misurare i flussi servendosi di un diaframma, creando una pressione differenziale che corrisponde al flusso di liquidi e gas, è stato abbinato a un nuovo dispositivo intelligente, composto da un sensore di pressione inserito in un flussometro di dimensioni compatte.

Come sviluppo naturale di questa tendenza, la nuova serie M introduce la gamma di prodotti Eletta nel mondo esigente e competente della moderna industria. La serie M amplia l'offerta esistente di prodotti Eletta, in modo da offrire un flussometro elettronico programmabile. Tutti i parametri sono accessibili attraverso un'interfaccia computerizzata standard e i dati di flusso possono essere letti a distanza attraverso un'uscita standard 4 – 20 mA. Un interruttore d'emergenza PNP/NPN può essere programmato in modo da scattare sull'intera gamma dei valori di flusso.

Essendo un prodotto OEM, il rapporto qualità/prezzo della serie di flussometri leggeri M è pressoché imbattibile.

### Benefici della serie M

- Struttura robusta e resistente
- Programmazione tramite computer portatile
- Alimentazione di tensione a due cavi
- Allarme di flusso regolabile
- 4-20 mA di flusso lineare
- Lettura di temperatura tramite computer portatile
- Design compatto e dimensioni ridotte
- Adatta a liquidi e gas

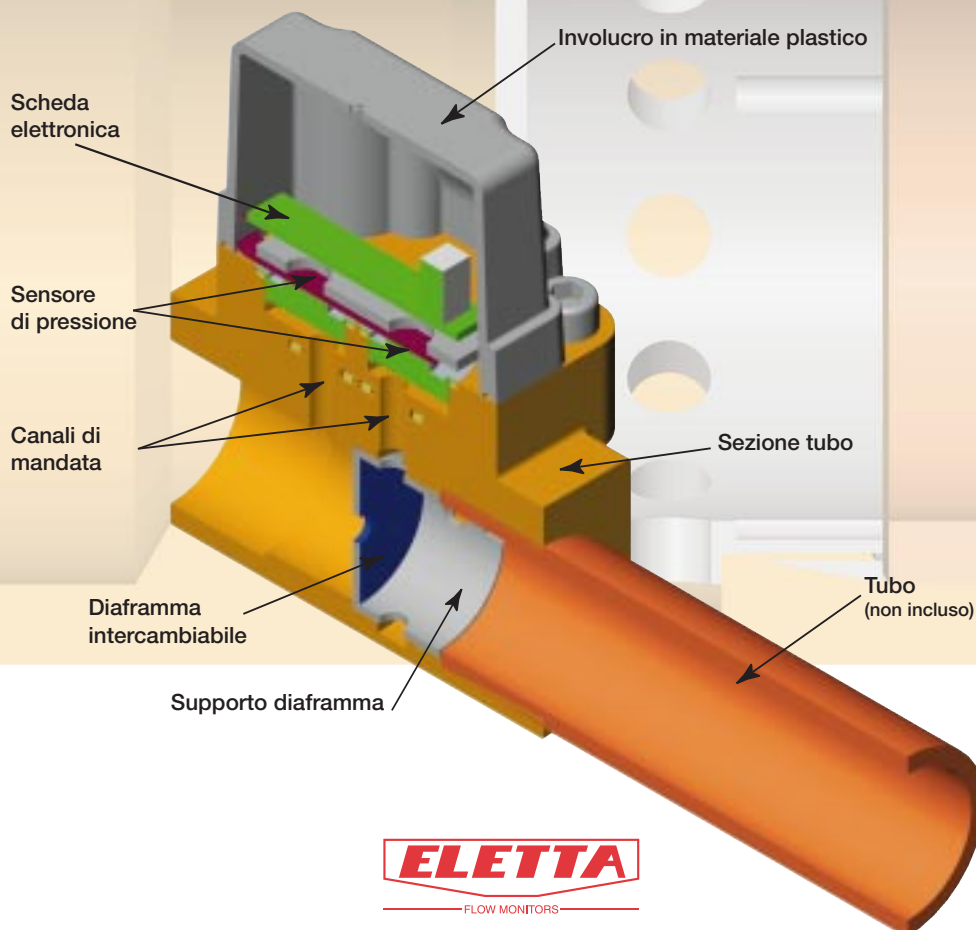


**ELETTA**



## Dati tecnici

<b>Portata:</b>	max. 3,5 m/sec (ad es. 120 l/min in un tubo DN25 pipe)
<b>Accuratezza:</b>	+/- 1% F.S
<b>Materiale umido:</b>	Lega di rame e acciaio inox 316L
<b>O-ring:</b>	FPM (gomma fluorinata)
<b>Pressione max:</b>	10 bar (70 PSI)
<b>Gamma temperatura comp.:</b>	da -10°C a 80°C (da -4°F a 176°F)
<b>Materiale involucro:</b>	PP conduttore
<b>Classe di protezione:</b>	IP67
<b>Alimentazione:</b>	8 - 28 VCC, 2 cavi, incluso cavo da 2m con connettore al misuratore e estremità cavo aperta all'utente
<b>Uscite:</b>	4...20 mA analogica 2 cavi, lineare al flusso Un'uscita FET per allarmi flusso, 60VCA/CC, 350 mA RS485 per comunicazione con il portatile
<b>Ingressi:</b>	Impostazione e programmazione tramite software M-WIN Eletta Flow
<b>Software:</b>	Serie di CD con cavi e connettori (opzionale)
<b>Contatti processore:</b>	DN15 - DN25, (1/2", 3/4" e 1" BSP femmina)
<b>Omologazioni:</b>	Flussometro Eletta serie M I monitor Eletta Flow sono conformi alla direttiva EU per basse tensioni nr.: 72/23/EEC (EN 60 204-1, Parte 1.); compatibilità elettromagnetica in conformità alla direttiva 89/336/CEE (EN 50081-1 e 50082-2). Conformi alle parti applicabili della Direttiva PE 97/23/EG



**ELETTA**  
FLOW MONITORS

Eletta Flow AB

Box 5084, SE-141 05 Huddinge, Sweden • Tel. +46 8 603 07 70 • Fax. + 46 8 646 10 40  
info@eletta.com • www.eletta.com